



HEIDENHAIN

Montageanleitung
Mounting Instructions
Instructions de montage
Istruzioni di montaggio
Instrucciones de montaje
取付説明書
安装说明
安裝指導手冊
설치 지침

TS 248
TS 249

1/2013

Inhalt
Contents
Sommaire
Indice
Índice

Seite
4 Warnhinweise
8 Lieferumfang
10 Abmessungen
12 Taststiftwechsel
14 Montage
18 Wechsel der Dichtung
22 Technische Kennwerte
26 Elektrische Kennwerte
28 Anschlussbelegung

Page
4 Warnings
8 Items supplied
10 Dimensions
12 Stylus Exchange
14 Mounting
18 Replacing the Seal
22 Specifications
26 Electrical Data
28 Pin Layout

Page
4 Avertissement
8 Objet de la fourniture
10 Dimensions
12 Changement de la tige de palpague
14 Montage
18 Changement du joint
22 Caractéristiques techniques
26 Caractéristiques électriques
28 Raccordements

Pagina
4 Avvertenze
8 Standard di fornitura
10 Dimensioni
12 Sostituzione dello stilo
14 Montaggio
18 Sostituzione della guarnizione
22 Dati tecnici
26 Dati elettrici
28 Piedinatura

Página
4 Notas de aviso
8 Suministro
10 Dimensiones
12 Cambio vástago palpación
14 Montaje
18 Cambio de la junta
22 Características técnicas
26 Catacterísticas eléctricas
28 Distribución del conector

Contents

目次
目录
目錄
목차

Page

6 Warnings
9 Items supplied
11 Dimensions
13 Stylus Exchange
16 Mounting
20 Replacing the Seal
24 Specifications
27 Electrical Data
29 Pin Layout

ページ

6 注意事項
9 梱包品
11 寸法
13 スタイラスの交換
16 取付け
20 シールの交換
24 仕様
27 電気仕様データ
29 ピン配列

页

6 提示
9 零部件
11 尺寸
13 更换测针
16 安装
20 更换密封圈
24 技术参数
27 电气参数
29 针脚编号

頁碼

6 警告
9 供應的項目
11 尺寸
13 探針更換
16 安裝
20 替換密封環
24 規格
27 電氣資料
29 接腳配置

페이지

6 경고
9 제공 품목
11 규격
13 스타일러스 교체
16 마운팅
20 씬 교환
24 사양
27 전기 데이터
29 핀 레이아웃

Warnhinweise
Warnings
Avertissement
Avvertenze
Notas de aviso



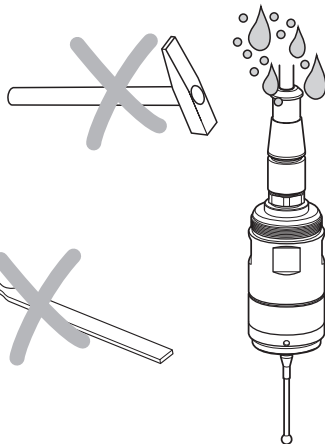
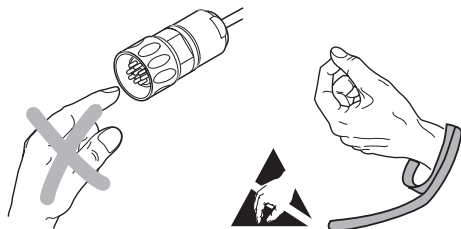
Achtung: Die Montage und Inbetriebnahme ist von einer qualifizierten Fachkraft unter Beachtung der örtlichen Sicherheitsvorschriften vorzunehmen.

Note: *Mounting and commissioning is to be conducted by a qualified specialist under compliance with local safety regulations.*

Attention: le montage et la mise en service doivent être assurés par un personnel qualifié dans le respect des consignes de sécurité locales.

Attenzione: *Il montaggio e la messa in funzione devono essere eseguite da personale qualificato nel rispetto delle norme di sicurezza locali.*

Atención: El montaje y la puesta en marcha deben ser realizados por un especialista cualificado, observando las prescripciones locales de seguridad.



IP 67
EN 60 529

Tastsystem nicht fallen lassen.
Do not drop the touch probe.
Ne pas laisser tomber le palpeur.
Non far cadere il tastatore.
No dejar caer el palpador.

Warnings

注意事項

提示

警告

경고



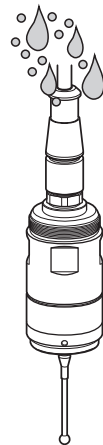
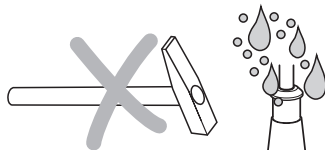
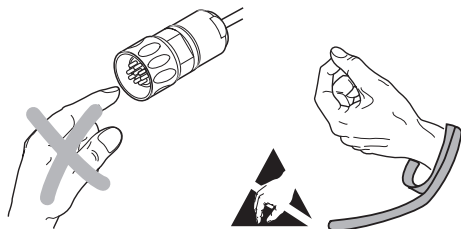
Note: Mounting and commissioning is to be conducted by a qualified specialist under compliance with local safety regulations.

注意：取付け及び試運転は設置国の安全規格のもとで有資格の専門家により実施するようにしてください。

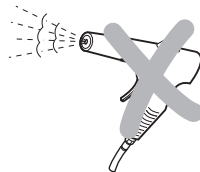
注意： 安装和调试时必须符合当地安全要求并由具有资质的专业人员操作

注意：安装與調整要經由已認證的專業人員指導以符合當地安全規範要求。

주의: 설치 및 조정은 한국의 안전도 규정에 의하여 작업을 수행할 수 있는 공인된 기술자에 의해 수행되어야 합니다.



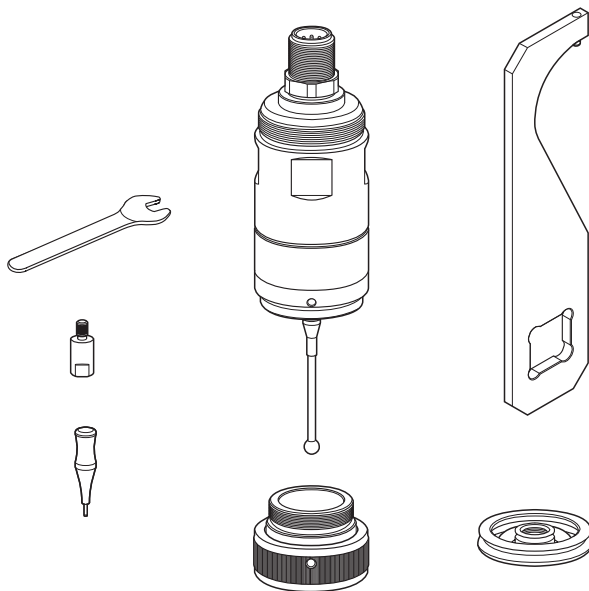
IP 67
EN 60 529



Do not drop the touch probe.
タッチプローブを落とさないでください。
请不要使测头跌落。
探針請勿掉落。
터치 프루브를 떨어뜨리면 안됩니다.

Lieferumfang
Items supplied
Objet de la fourniture
Standard di forniture
Suministro

Inhalt des Lieferumfangs je nach Variante
Items supplied depending on the variant
Contenu de la fourniture selon la variante
Standard di forniture secondo la variante
Contenido del suministro en función de la variante



Items supplied

梱包品

零部件

供應的項目

제공 품목

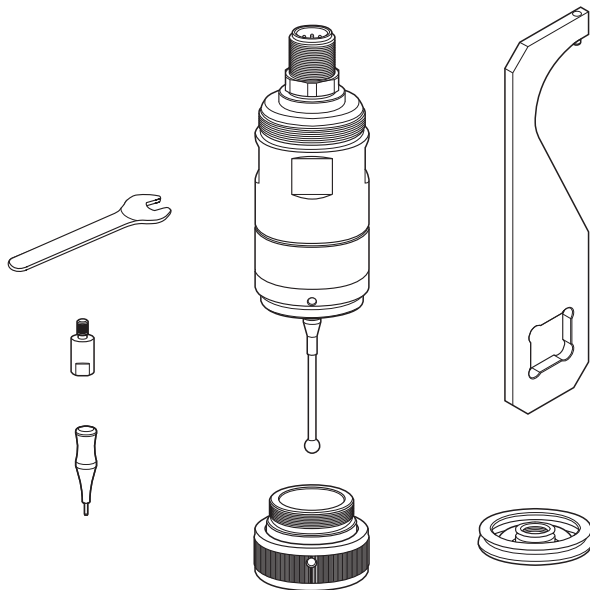
Items supplied depending on the variant

梱包品は製品種類により異なります

供應的部件与具体型号有关

零組件項目因應料號而有不同

제공 품목은 모델에 따라 다릅니다

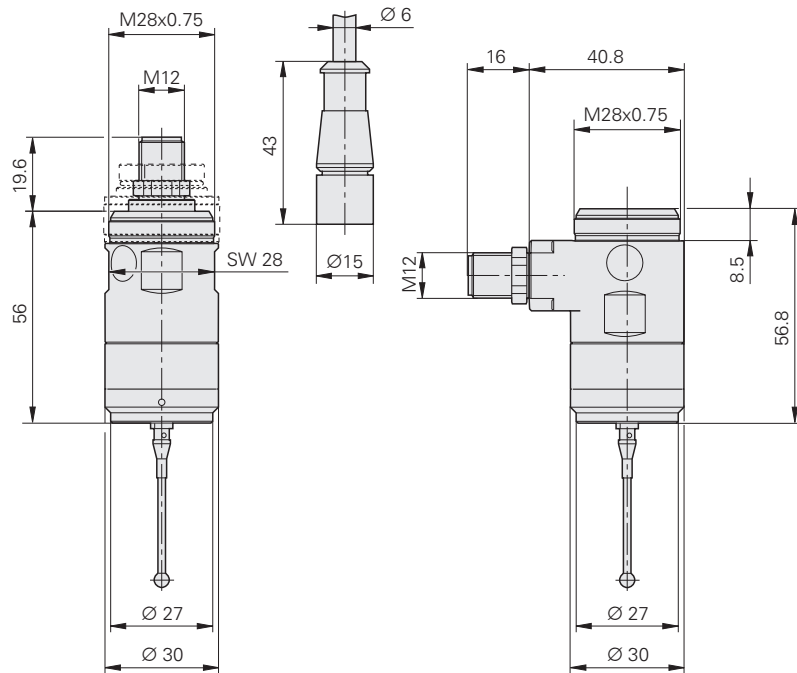


Abmessungen
Dimensions
Dimensioni
Dimensiones

mm



Tolerancing ISO 8015
ISO 2768 - m H
< 6 mm: ±0.2 mm



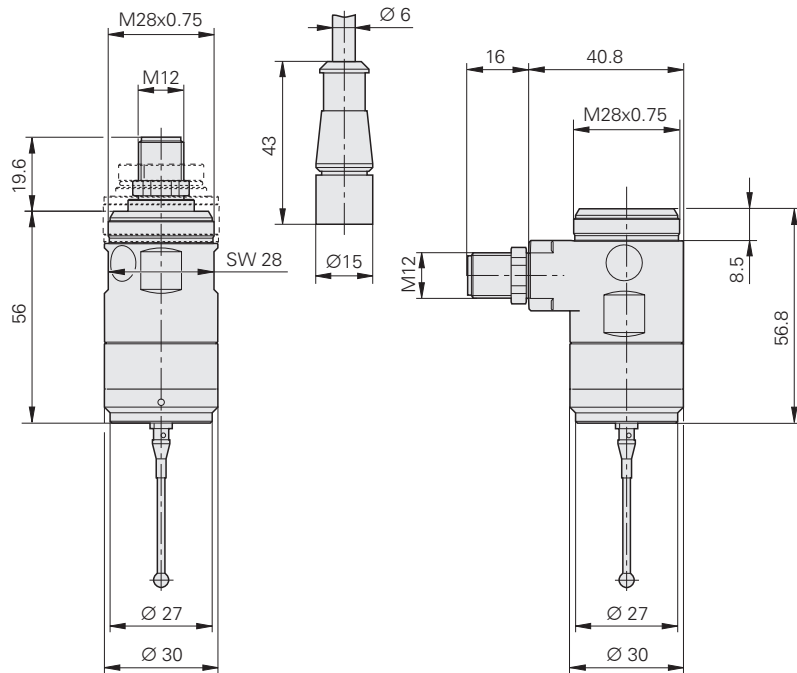
Dimensions

寸法
尺寸
尺寸
寸法

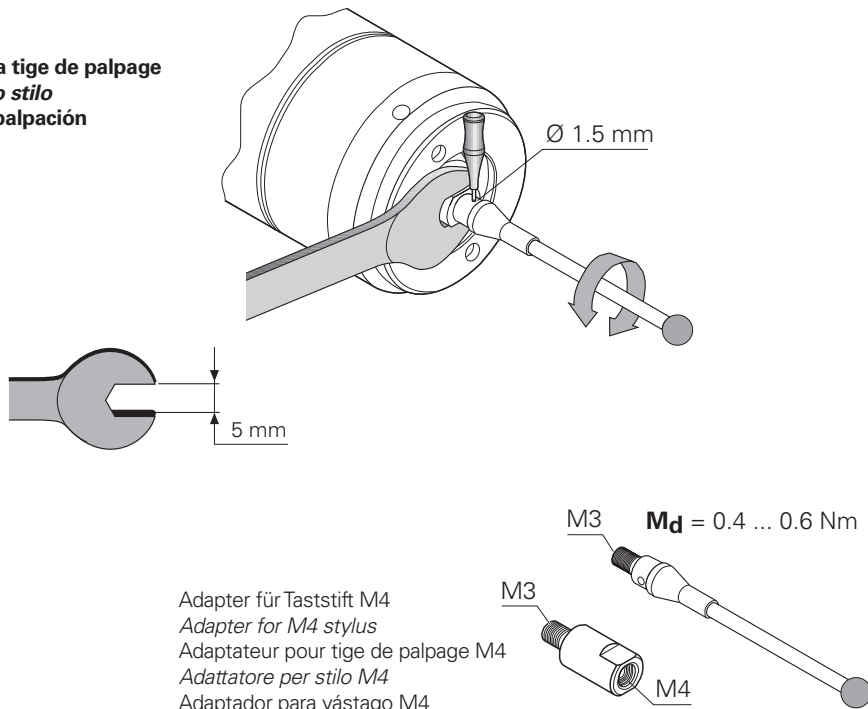
mm



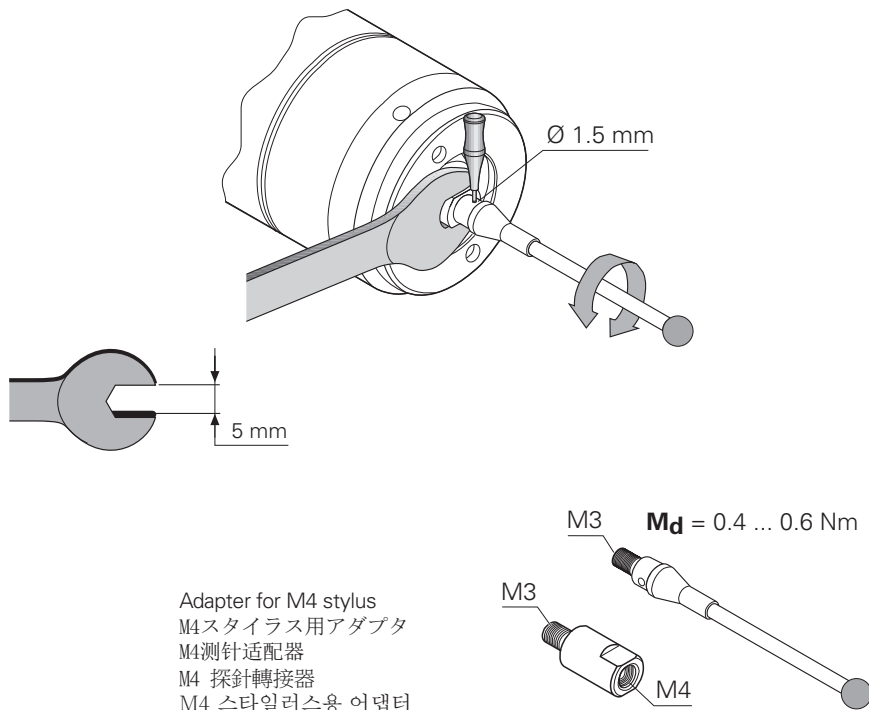
Tolerancing ISO 8015
ISO 2768 - m H
< 6 mm: ±0.2 mm



Taststiftwechsel
Stylus Exchange
Changement de la tige de palpation
Sostituzione dello stilo
Cambio vástago palpación

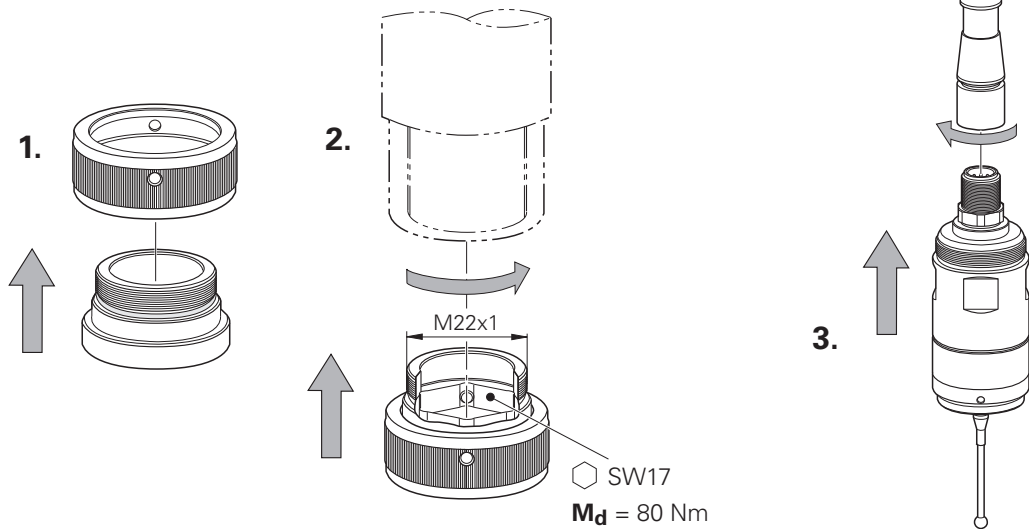


Stylus Exchange
スタイラスの交換
更換測針
探針更換
스타일러스 교체

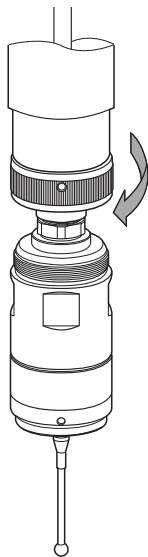


Montage
Mounting
Montage
Montaggio
Montaje

Steckverbinder anschrauben
Screw on connecting element
Visser le connecteur
Avvitare il connettore
Atornillar el conector

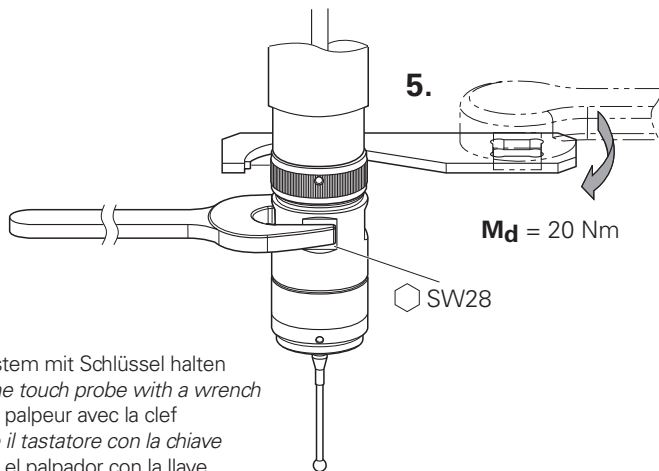


4.



Handfest anziehen
Tighten the screw finger-tight
Serrer à la main
Stringere a mano
Apretar fuertemente con la mano

5.



$M_d = 20 \text{ Nm}$

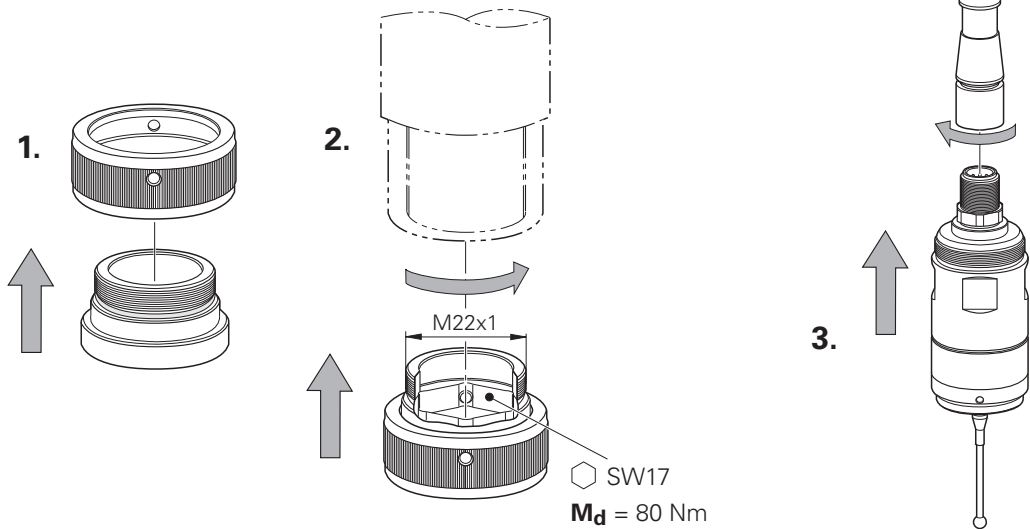
SW28

Tastsystem mit Schlüssel halten
Hold the touch probe with a wrench
Tenir le palpeur avec la clef
Fissare il tastatore con la chiave
Sujetar el palpador con la llave

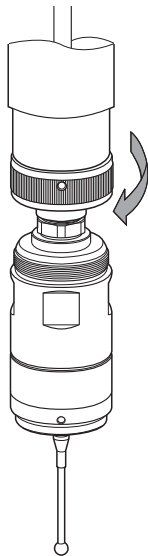
Mounting

取付け
安裝
安裝
마운팅

Screw on connecting element
接続部品を締付けてください。
拧入连接件
鎖上連結元件
연결부를 나사로 고정시킵니다.

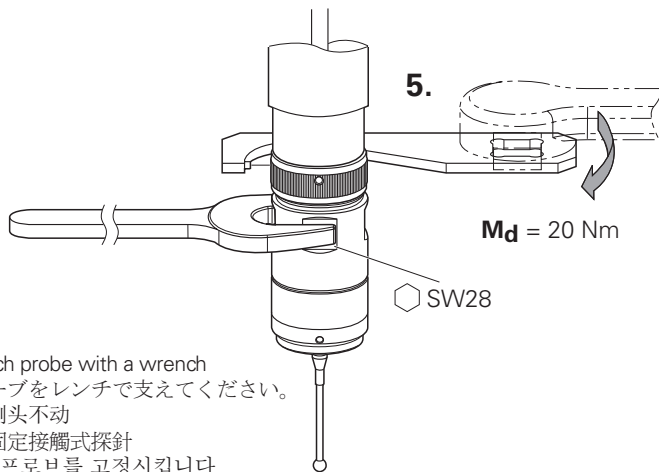


4.



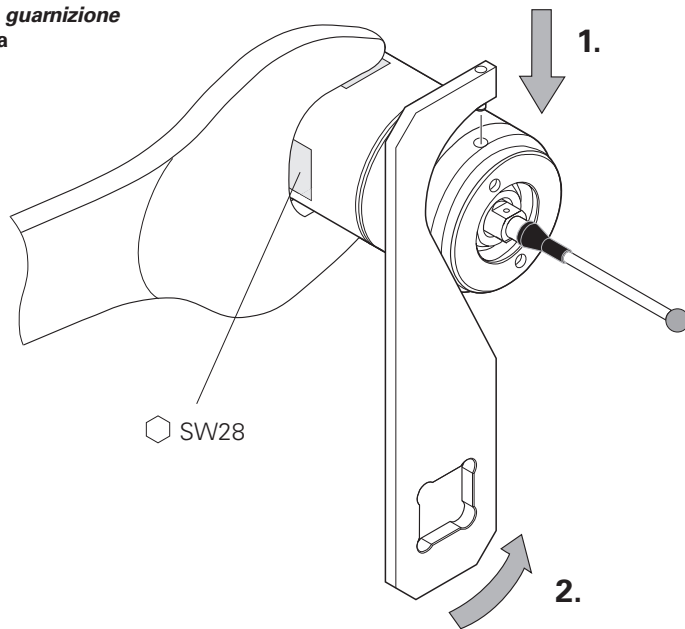
Tighten the screw finger-tight
ネジを手締めしてください。
用手紧固
以手指鎖緊螺絲
나사를 손으로 단단히 조입니다.

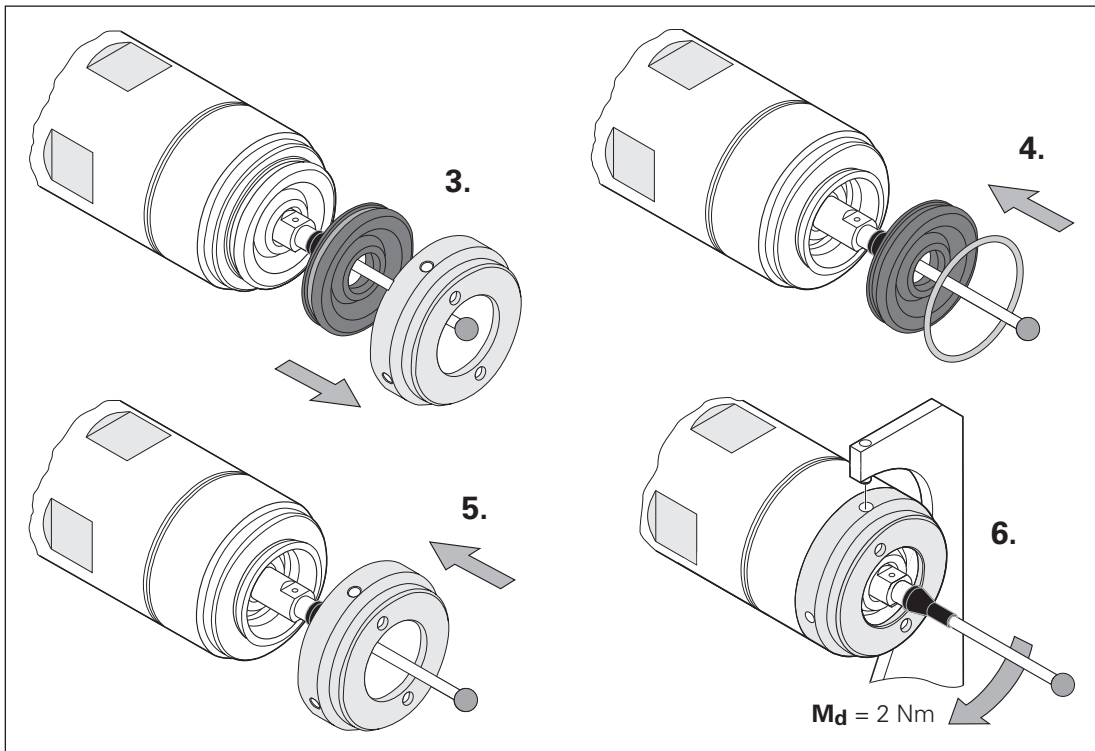
5.



Hold the touch probe with a wrench
タッチプローブをレンチで支えてください。
用扳手保持测头不动
以開口扳手固定接觸式探針
렌치로 터치 프로브를 고정시킵니다.

Wechseln der Dichtung
Replacing the Seal
Changement du joint
Sostituzione della guarnizione
Cambio de la junta





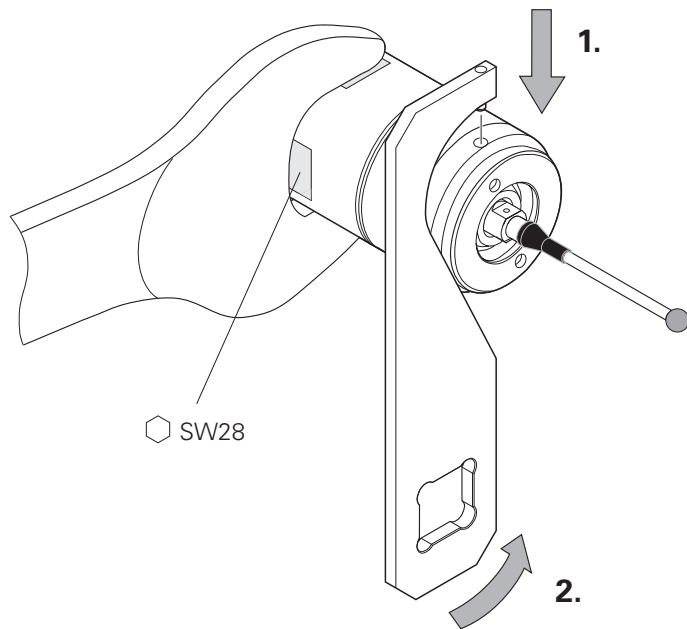
Replacing the Seal

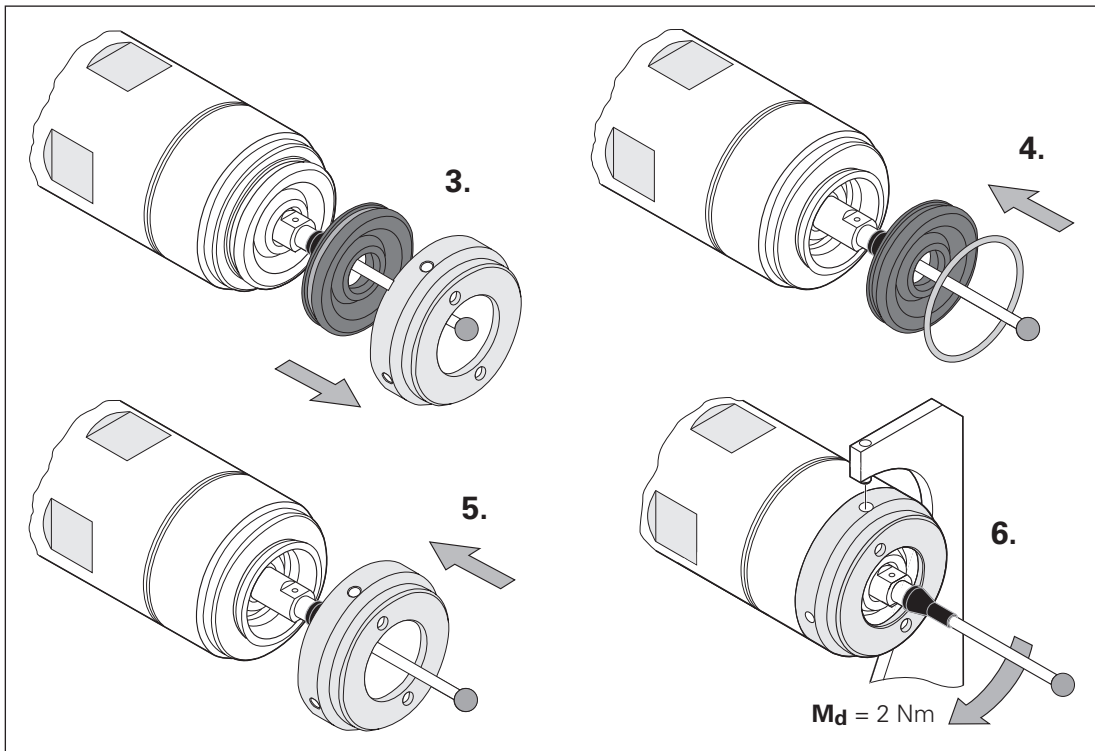
シールの交換

更換密封圈

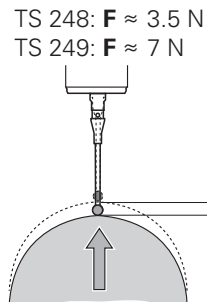
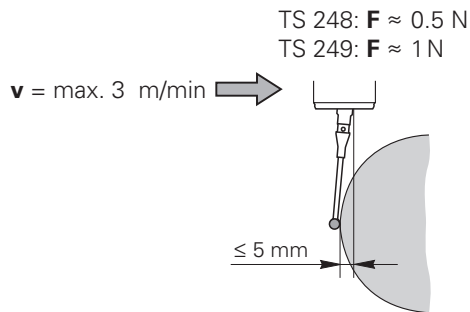
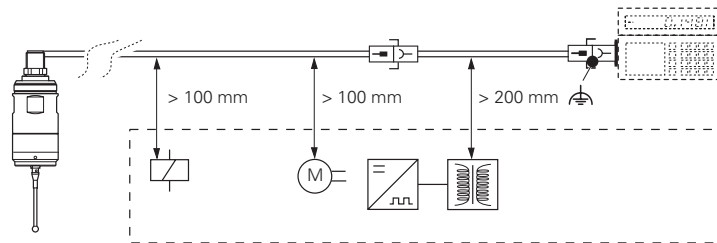
替換密封環

씰 교환



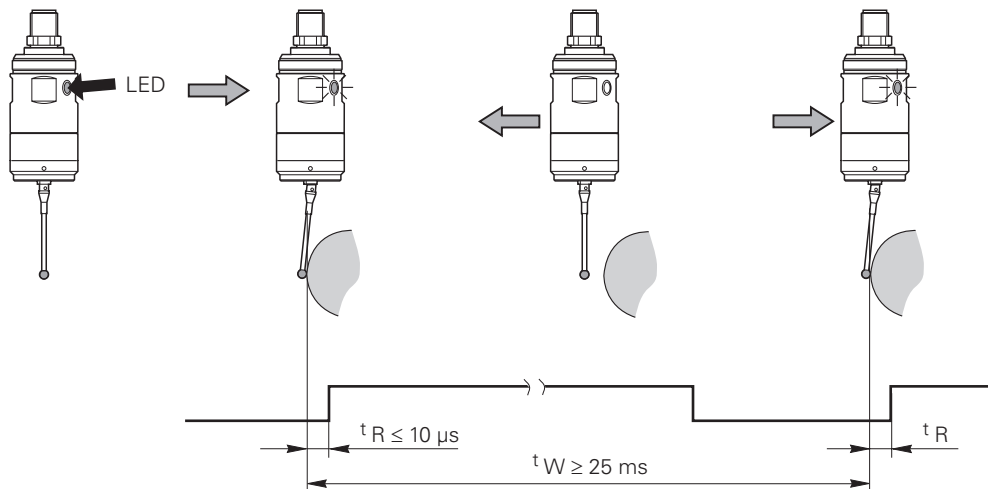


Technische Kennwerte
 Specifications
 Caractéristiques techniques
 Dati tecnici
 Características técnicas



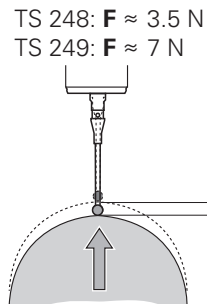
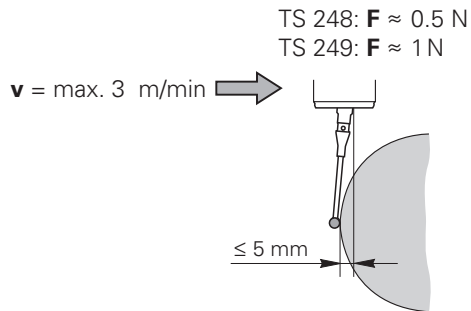
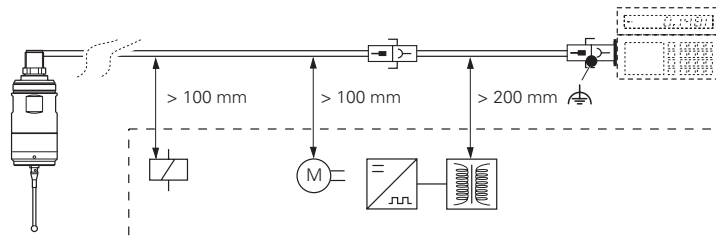
$2 \sigma \leq 1.0 \mu\text{m}$, $v = \text{max. } 1 \text{ m/min}$.

LED-Anzeige Variantenabhängig
LED display depends on variant
Tenir le palpeur avec la clef
Fissare il tastatore con la chiave
Sujetar el palpador con la llave



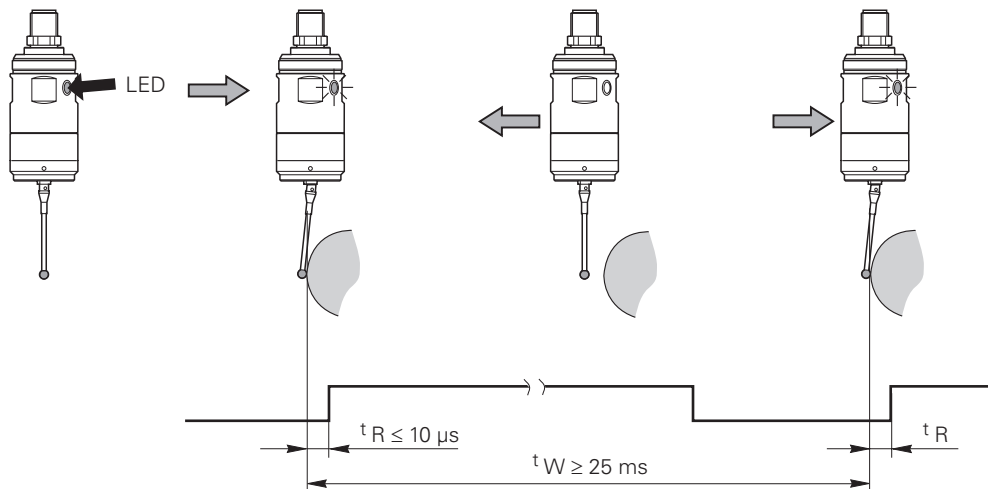
Specifications

仕様
 技术参数
 規格
 사양



$2\sigma \leq 1.0 \mu\text{m}$, $v = \text{max. } 1 \text{ m/min}$.

LED display depends on variant
LED表示は製品により異なります。
LED显示与具体型号有关
LED 顯示因應版本而有不同
LED 표시는 모델에 따라 다릅니다.



Elektrische Kennwerte

Electrical Data

Caractéristiques électriques

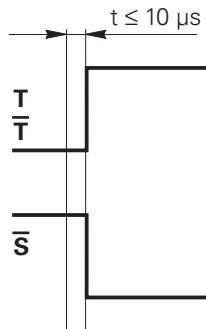
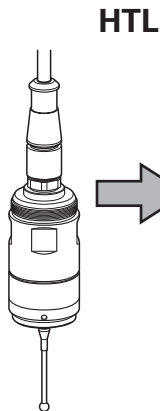
Dati elettrici

Catacterísticas eléctricas

$U_p = DC 15 V \dots 30 V$

am Gerät
at encoder
sur l'appareil
integrato
en el aparato

$I_{max.} 100 \text{ mA}$
ohne Last
Without load
sans charge
senza carico
sin carga



T, \bar{T} = potentialfreies Schaltsignal
Floating trigger signal
Signal de commutation libre de potentiel
Segnale di commutazione a potenziale zero
Señal de conexión

\bar{S} = Schaltsignal
Trigger signal
Signal de commutation
Segnale di commutazione
Señal de conexión

Electrical Data

電気仕様データ

电气参数

電氣資料

전기 데이터

$U_p = DC 15V...30V$

at encoder

タッチプローブでの電圧

编码器端

探針端

엔코더

$I_{max.} 100\text{ mA}$

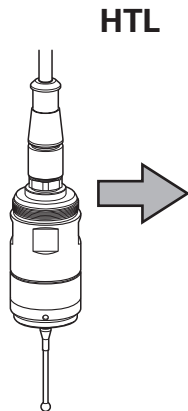
Without load

負荷なし

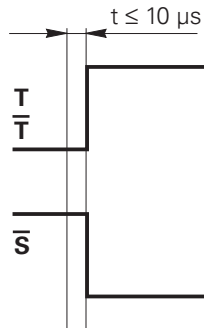
无负载

無負載

부하 제외



HTL



T, \bar{T} = Floating trigger signal
NCトリガー信号 (フローティング)
可变触发信号
浮動觸發信號
부동 트리거 신호

\bar{S} = Trigger signal
トリガー信号
触发信号
觸發信號
트리거 신호

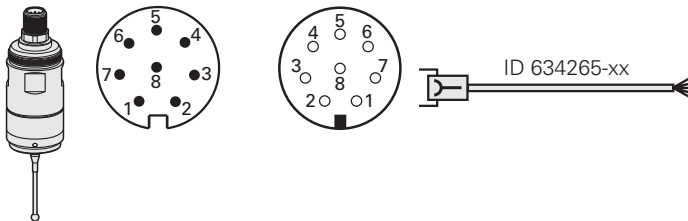
Anschlussbelegung


Pin Layout

Raccordements

Piedinatura

Distribución del conector



	2	7	3	4	1	5	6	8
	Up	0V	S	\overline{S}	B	Trigger NO	Trigger NC	Trigger 0V
	BU	VT	GY	PK	WH	WHGN	YE	BNGN

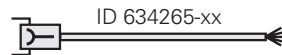
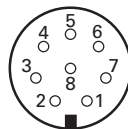
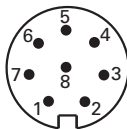
Kabelschirm mit Gehäuse verbunden
Cable shield connected to housing
Blindage du câble relié au boîtier
Collegare lo schermo del cavo alla carcassa
Pantalla del cable conectada a carcasa


B = Bereitschaft
Ready signal
En service
Segnale di pronto
Preparación

Trigger NO = normally open
Trigger NC = normally closed

Pin Layout

ピン配列
 针脚编号
 接脚配置
 핀 레이아웃



	2	7	3	4	1	5	6	8
	Up	0V	S	\bar{S}	B	Trigger NO	Trigger NC	Trigger 0V
	BU	VT	GY	PK	WH	WHGN	YE	BNGN

Cable shield connected to housing
 シールドはハウジングへ
 电缆屏蔽层接外壳
 電纜隔離層連結於外殼
 하우징에 연결된 케이블 실드

B = Ready signal
 レディ信号
 就绪信号
 備妥信號
 준비 신호

Trigger NO = normally open
Trigger NC = normally closed

HEIDENHAIN

DR. JOHANNES HEIDENHAIN GmbH

Dr.-Johannes-Heidenhain-Straße 5

83301 Traunreut, Germany

☎ +49 8669 31-0

FAX +49 8669 5061

E-mail: info@heidenhain.de

Technical support FAX +49 8669 32-1000

Measuring systems ☎ +49 8669 31-3104

E-mail: service.ms-support@heidenhain.de

TNC support ☎ +49 8669 31-3101

E-mail: service.nc-support@heidenhain.de

NC programming ☎ +49 8669 31-3103

E-mail: service.nc-pgm@heidenhain.de

PLC programming ☎ +49 8669 31-3102

E-mail: service.plc@heidenhain.de

Lathe controls ☎ +49 8669 31-3105

E-mail: service.lathe-support@heidenhain.de

www.heidenhain.de

