



Запчасти.
Инструмент.
Комплектующие.

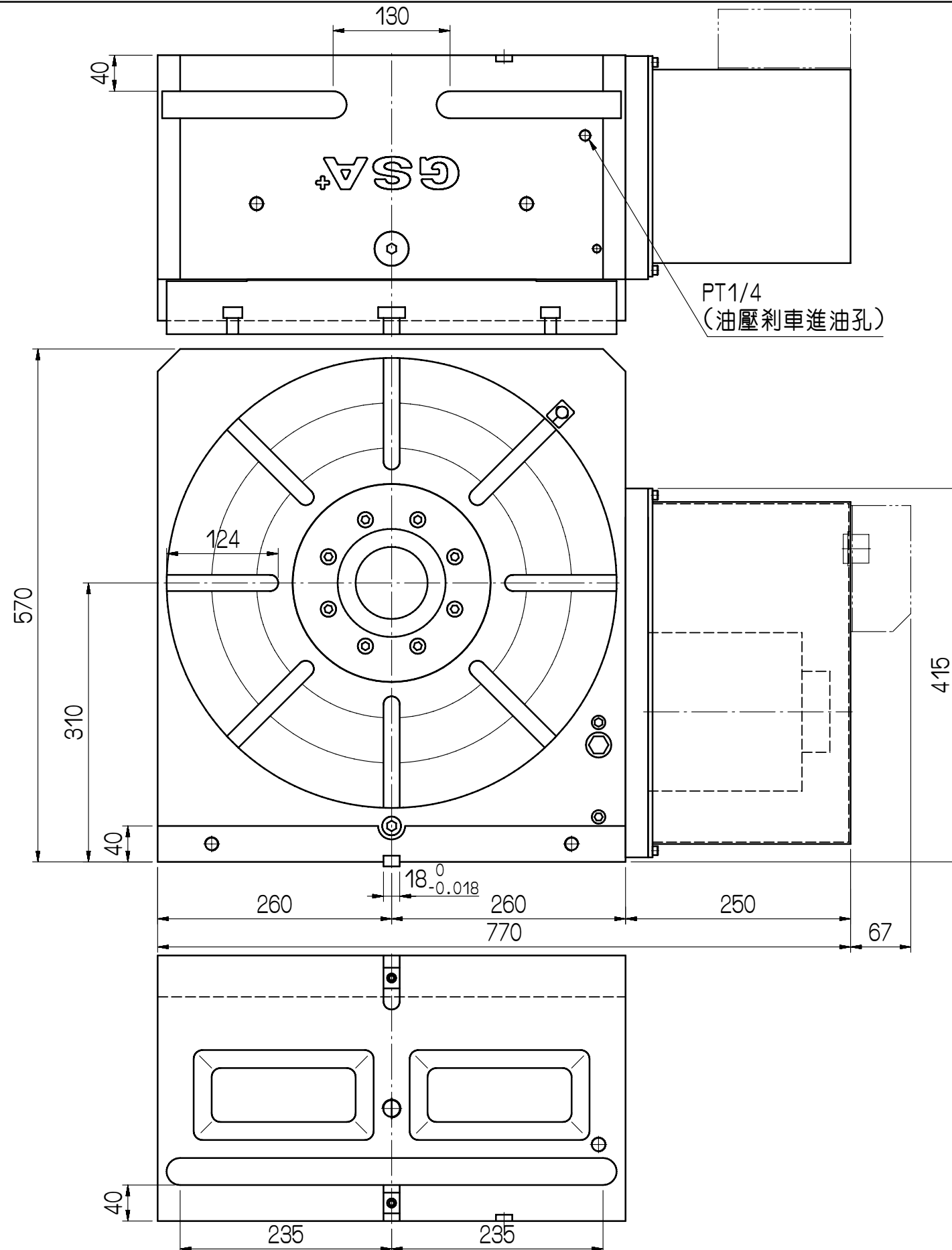
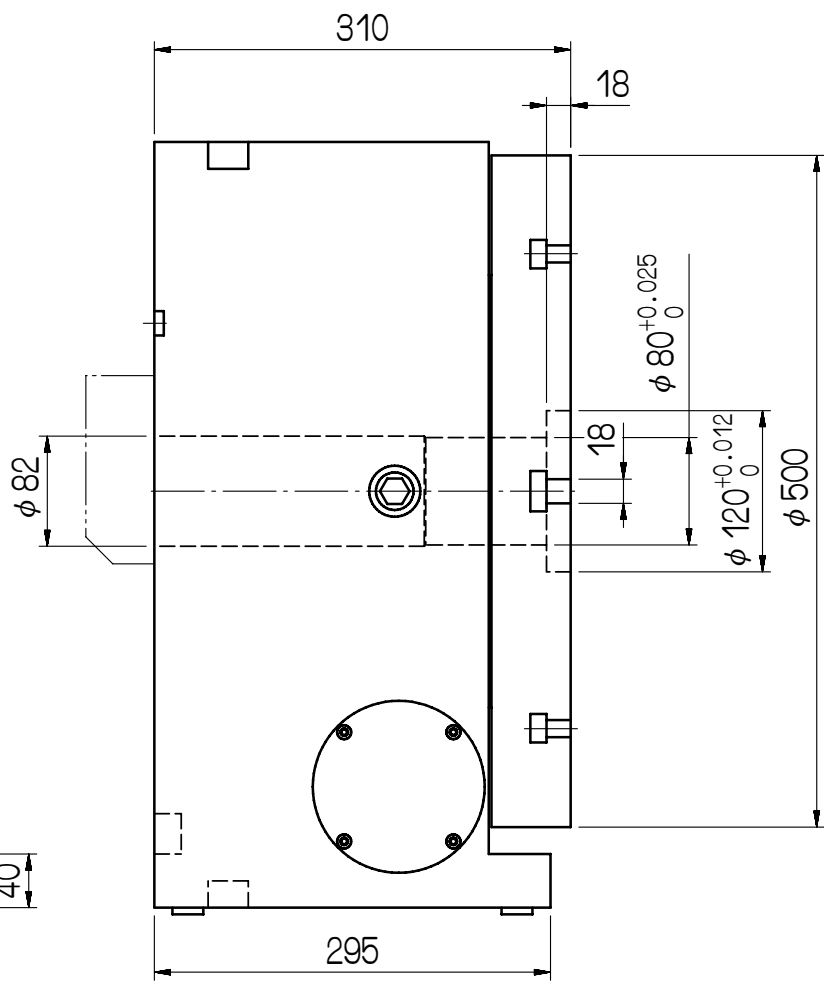
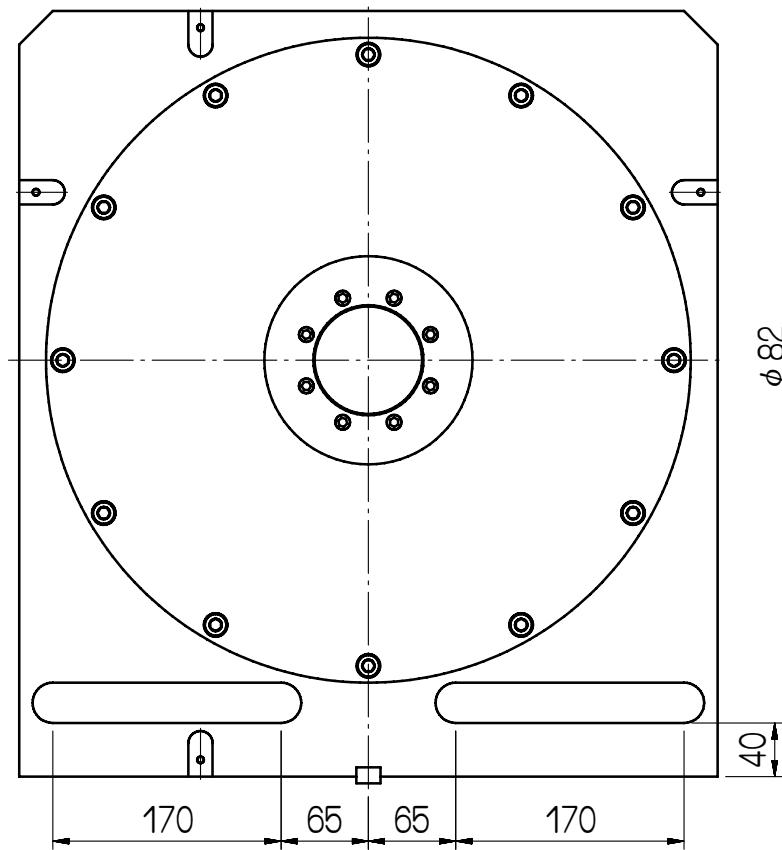
614068, Россия, г. Пермь
ул. Данщина, д. 5, оф. 204.
Тел/факс +7 (342) 214-14-40 (1601)
burdin@solex-tool.ru

Поворотные столы GSA+ со склада в Перми
с управлением от ЧПУ, 4я, 5я ось. (Тайвань).
Официальный дилер GSA в РФ.

- Подключение к системам ЧПУ (Fanuc, Siemens, Mitsubishi, Heidenhain);
- запасные части со склада: клапана, датчики, кабели, разъёмы, патроны, задние бабки, фланцы, тормозные диски, фитинги;
- обучение технологов работе с четырёх и пяти осевой обработкой;
- пуско-наладочные работы;
- гарантия 12 месяцев.

加工圖種類
無區分

FANUC α12i
MITSUBISHI HF-203, HF-204
SIEMENS 1FK7083, 1FK7100
STANDARD AND BACKSIDE OUTLINE
標準與背後兩用出線



| | | | | | | | | | |
|---|-----------|----------|----|------|-----|----|------------------|----|-----|
| 審核 | 日期 | | | | | | | | |
| 繪圖 鄭業玲 | 日期 090709 | NCF-500R | | | | | | | |
| 編號 | 更改內容 | 更改者 | 日期 | 適用機型 | 件號 | 數量 | 備註 | | |
| GSA*旭陽國際精機股份有限公司 TEL: 04-25377888 FAX: 04-25368899 | | | | 單位 | mm | 圖名 | 外觀尺寸圖 | 材質 | |
| | | | | 比例 | 1:6 | 品號 | NCF500R-01-011A3 | 張次 | 1-1 |