



Запчасти.  
Инструмент.  
Комплектующие.

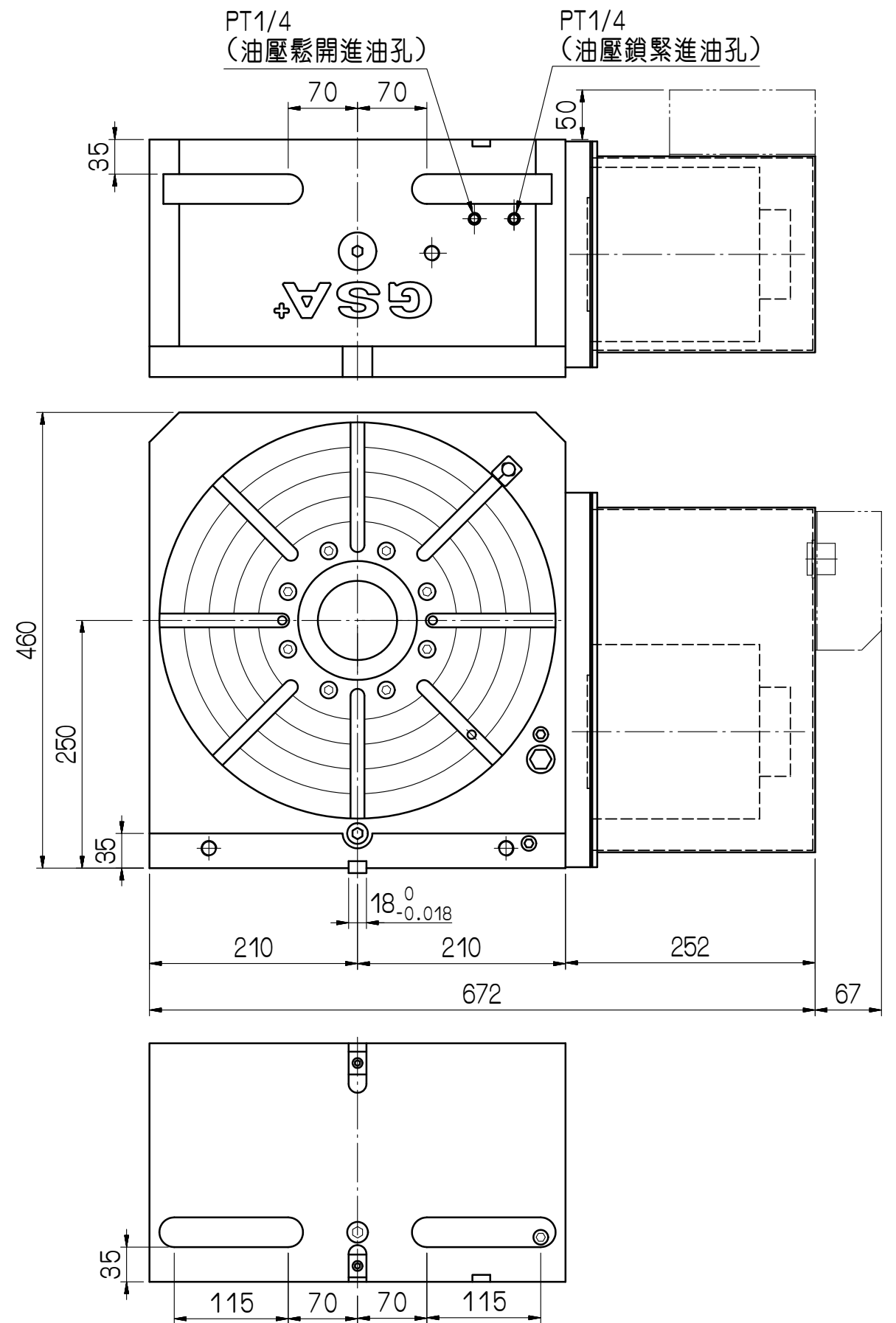
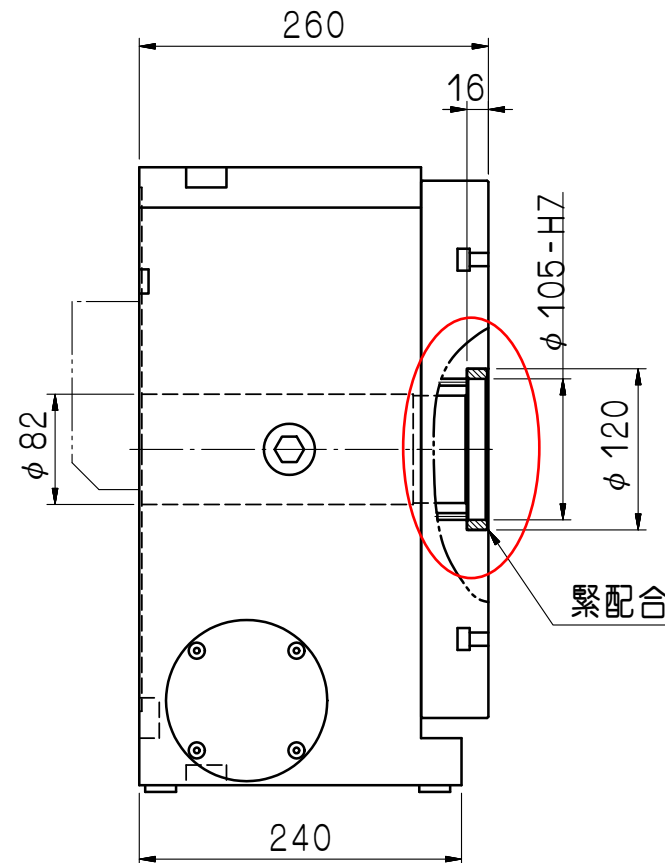
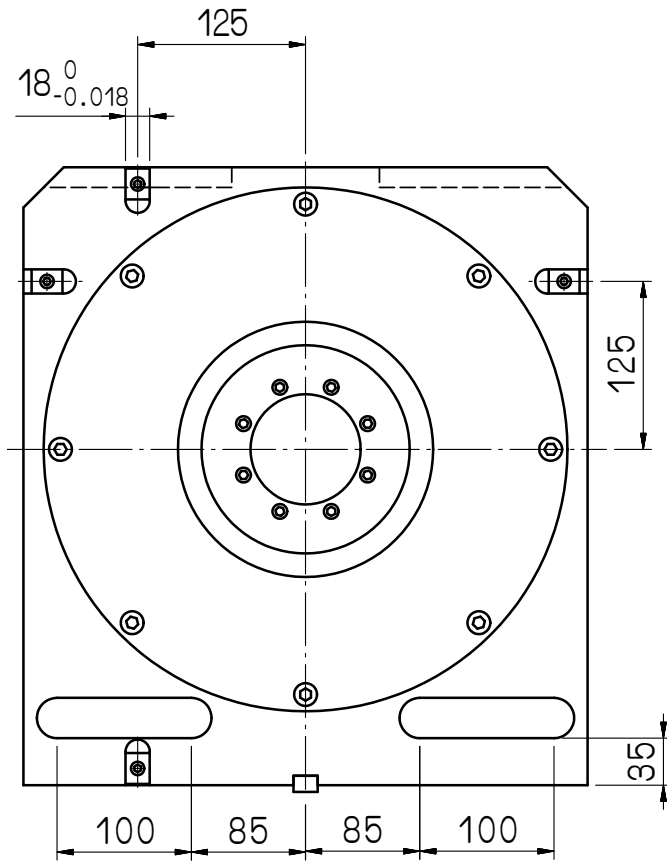
614068, Россия, г. Пермь  
ул. Данщина, д. 5, оф. 204.  
Тел/факс +7 (342) 214-14-40 (1601)  
[burdin@solex-tool.ru](mailto:burdin@solex-tool.ru)

Поворотные столы GSA+ со склада в Перми  
с управлением от ЧПУ, 4я, 5я ось. (Тайвань).  
Официальный дилер GSA в РФ.

- Подключение к системам ЧПУ (Fanuc, Siemens, Mitsubishi, Heidenhain);
- запасные части со склада: клапана, датчики, кабели, разъёмы, патроны, задние бабки, фланцы, тормозные диски, фитинги;
- обучение технологов работе с четырёх и пяти осевой обработкой;
- пуско-наладочные работы;
- гарантия 12 месяцев.

加工圖種類  
無區分

FANUC α12i, β22i  
MITSUBISHI HF-203, HF-204  
SIEMENS 1FK7083, 1FK7100  
STANDARD AND BACKSIDE OUTLINE  
標準與背後兩用出線



審核	日期								
繪圖	吳昭慶	日期	110526	NCF-400R					
編號	更改內容	更改者	日期		適用機型	件號	數量	備註	
<b>GSA</b> 旭陽國際精機股份有限公司 TEL: 04-25377888 FAX: 04-25368899					單位	mm	圖名	外觀尺寸圖	材質
				比例	1:6	品號	NCF400R-03-011A3	張次	1-1