



Запчасти.
Инструмент.
Комплектующие.

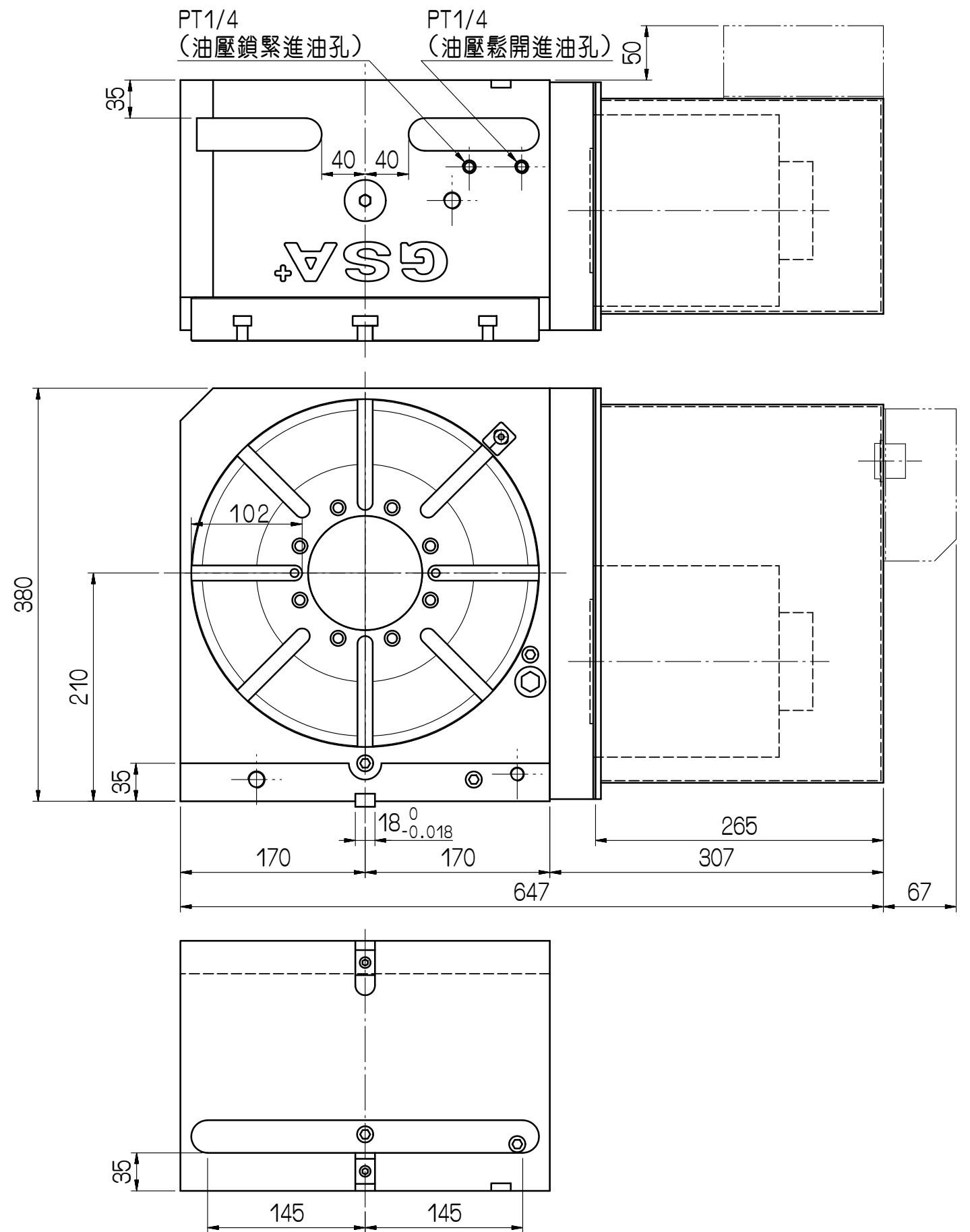
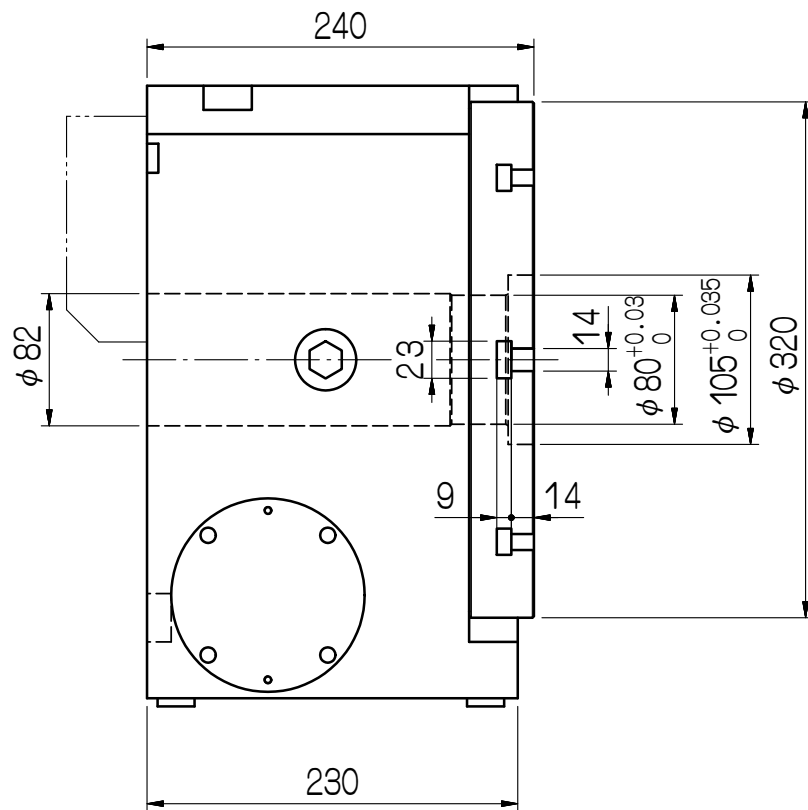
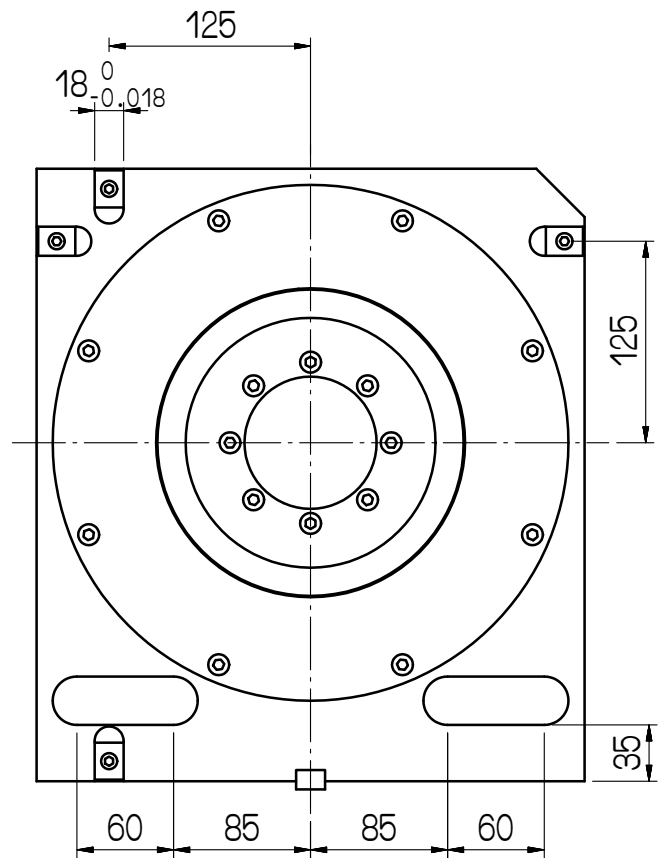
614068, Россия, г. Пермь
ул. Данщина, д. 5, оф. 204.
Тел/факс +7 (342) 214-14-40 (1601)
burdin@solex-tool.ru

Поворотные столы GSA+ со склада в Перми
с управлением от ЧПУ, 4я, 5я ось. (Тайвань).
Официальный дилер GSA в РФ.

- Подключение к системам ЧПУ (Fanuc, Siemens, Mitsubishi, Heidenhain);
- запасные части со склада: клапана, датчики, кабели, разъёмы, патроны, задние бабки, фланцы, тормозные диски, фитинги;
- обучение технологов работе с четырёх и пяти осевой обработкой;
- пуско-наладочные работы;
- гарантия 12 месяцев.

加工圖種類
無區分

FANUC α12i
MITSUBISHI HF-203, HF-204
STANDARD AND BACKSIDE OUTLINE
標準與背後兩用出線



規格表		NCF-320R
盤面直徑	(mm)	320
垂直中心高	(mm)	210
平置全高	(mm)	240
垂直全高	(mm)	380
貫穿孔徑	(mm)	82 ^{H7}
盤面T型槽	(mm)	14 ^{H7}
底面導塊寬	(mm)	18 ^{H7}
伺服馬達型號	FANUC	α12i
	MITSUBISHI	HF-203
每分鐘轉速(RPM)(馬達在2000RPM)		22.2(馬達2000R.P.M)
最小分割單位	(度)	1° / 5°
重複精度 (sec.)	單向	1
	雙向	2
剎車扭力	(kg.m)	500
油壓(20kg/cm)		
水平放置負載	(kg)	350
垂直放置負載	無尾座	150
	配圓盤尾座(kg)	300

編號	更改內容	更改者	日期	審核	日期	圖名	件號	數量	備註
				繪圖	090508	外觀尺寸圖	NCF-320R		
				切劃加工一般公差 (mm)					
				尺寸區分	容許差				
				0.5以上-6(含)以下	±0.05				
				6以上-30(含)以下	±0.1				
				30以上-120(含)以下	±0.15				
				120以上-315(含)以下	±0.2				
				315以上-1000(含)以下	±0.3				
				1000以上-2000(含)以下	±0.5				
GSA 旭陽國際精機股份有限公司				單位	mm	圖名	外觀尺寸圖	材質	
TEL: 04-25377888 FAX: 04-25368899				比例	1:5	品號	NCF320R-01-0	張次	1-1