



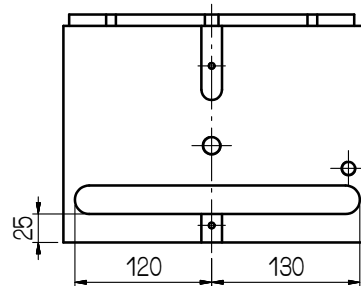
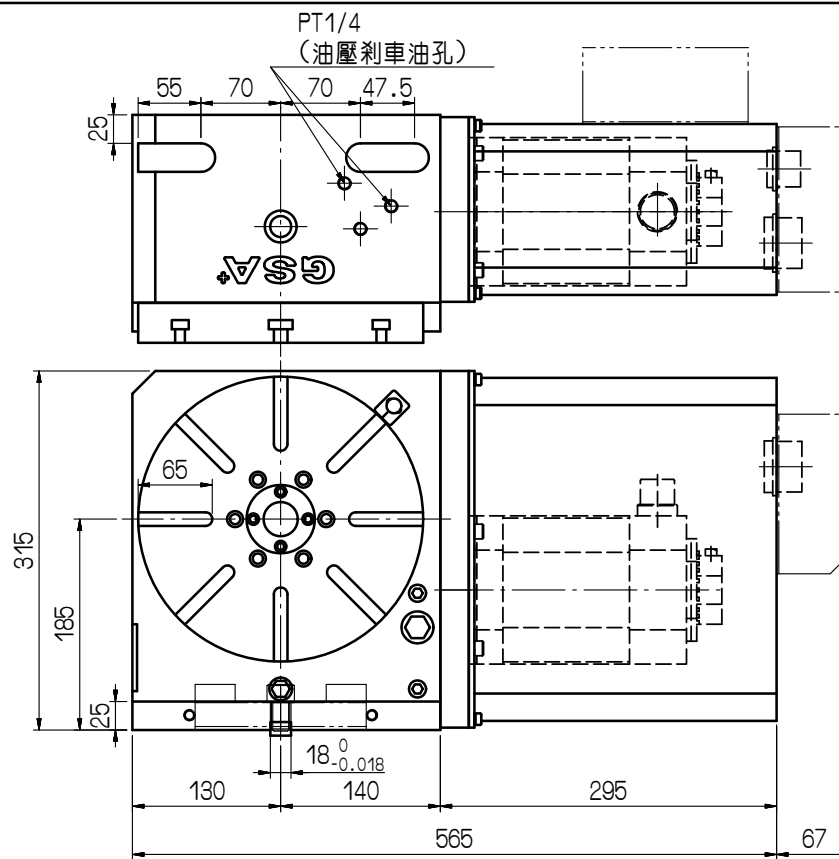
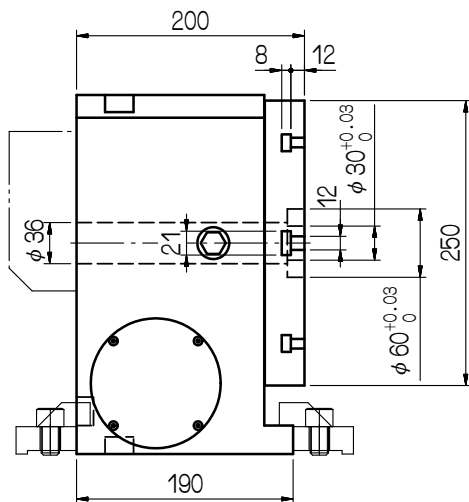
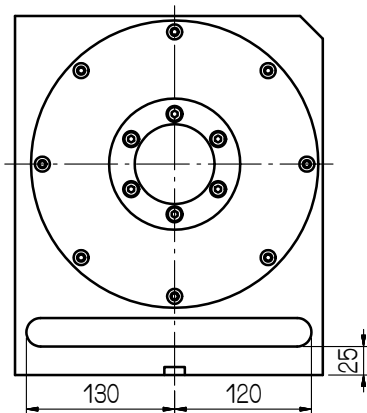
Запчасти.  
Инструмент.  
Комплектующие.

614068, Россия, г. Пермь  
ул. Данщина, д. 5, оф. 204.  
Тел/факс +7 (342) 214-14-40 (1601)  
[burdin@solex-tool.ru](mailto:burdin@solex-tool.ru)

Поворотные столы GSA+ со склада в Перми  
с управлением от ЧПУ, 4я, 5я ось. (Тайвань).  
Официальный дилер GSA в РФ.

- Подключение к системам ЧПУ (Fanuc, Siemens, Mitsubishi, Heidenhain);
- запасные части со склада: клапана, датчики, кабели, разъёмы, патроны, задние бабки, фланцы, тормозные диски, фитинги;
- обучение технологов работе с четырёх и пяти осевой обработкой;
- пуско-наладочные работы;
- гарантия 12 месяцев.

FANUC α 8i  
STANDARD AND BACKSIDE OUTLINE  
標準與背後兩用出線



| 規格表                    |        | NCF-250R         |
|------------------------|--------|------------------|
| 盤面直徑                   | (mm)   | 250              |
| 垂直中心高                  | (mm)   | 185              |
| 平置全高                   | (mm)   | 200              |
| 垂直全高                   | (mm)   | 315              |
| 貫穿孔徑                   | (mm)   | 30 <sup>H7</sup> |
| 盤面T型槽寬                 | (mm)   | 12 <sup>H7</sup> |
| 底面導槽寬                  | (mm)   | 18 <sup>H7</sup> |
| 伺服馬達型號                 |        |                  |
| 齒數比                    |        | 1:90             |
| 每分鐘轉速(RPM)(馬達在2000RPM) |        | 22.2             |
| 最小分割單位                 | (度)    | 1 or 5           |
| 分割精度                   | (sec)  | ±5"              |
| 重覆精度<br>(sec.)         | 單向     | 1"               |
|                        | 雙向     | 2"               |
| 剎車扭力                   | (kg.m) | 500              |
| 垂直負載(使用強力尾座)           | (kg)   | 250              |

| 編號                                | 更改內容 | 更改者 | 日期 | 審核 | 日期  | 圖名       | 件號 | 數量               | 備註     |
|-----------------------------------|------|-----|----|----|-----|----------|----|------------------|--------|
|                                   |      |     |    | 繪圖 | 朱玫馨 | NCF-250R |    |                  |        |
| GSA* 旭陽國際精機股份有限公司                 |      |     |    | 單位 |     | mm       | 圖名 | 外觀尺寸圖            | 材質     |
| TEL: 04-25377888 FAX: 04-25368899 |      |     |    | 比例 |     | 1:5      | 圖號 | NCF250R-03-011A3 | 張次 1-1 |