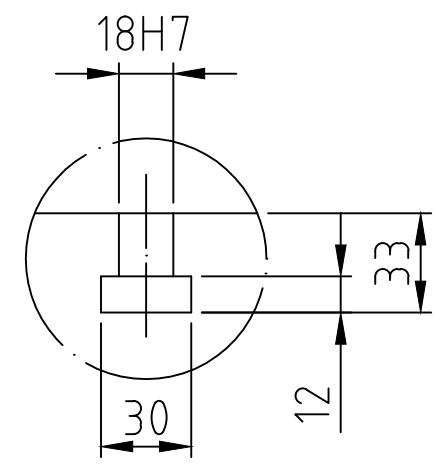
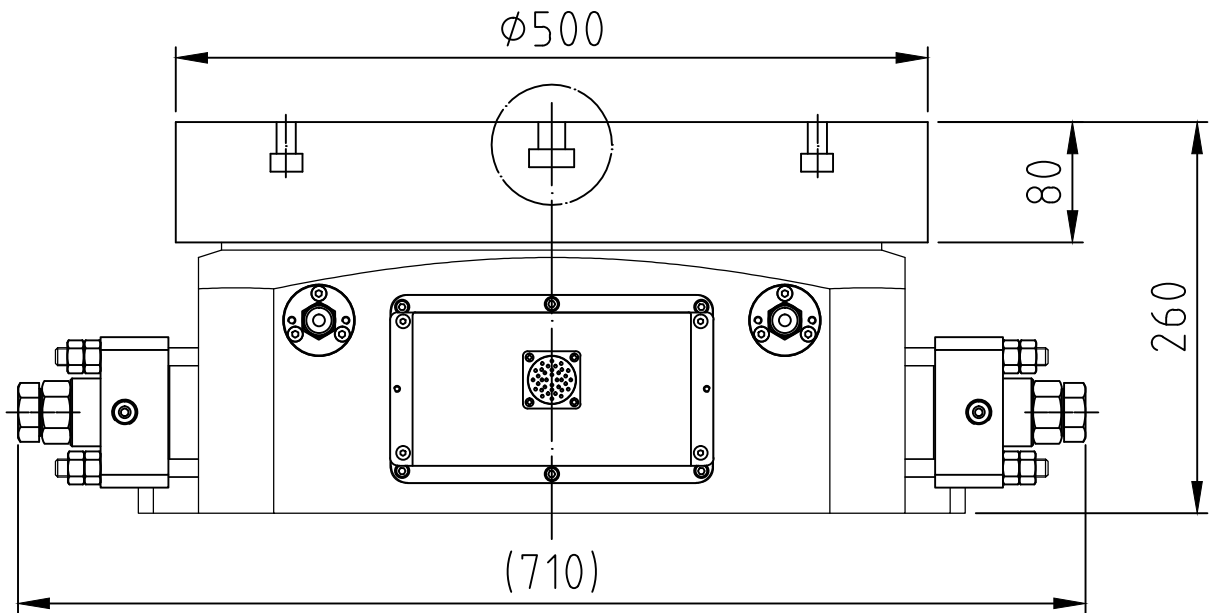
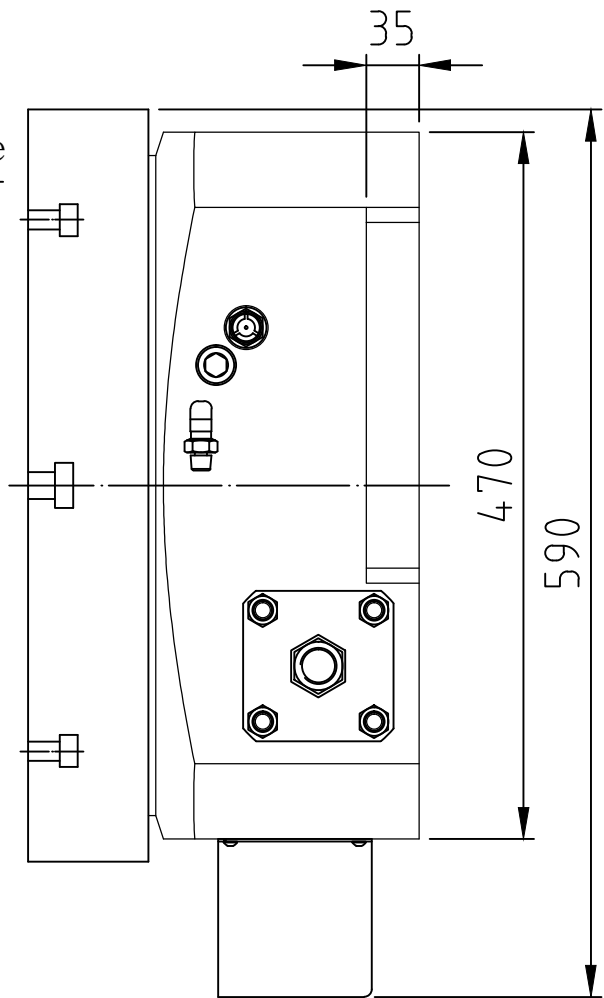
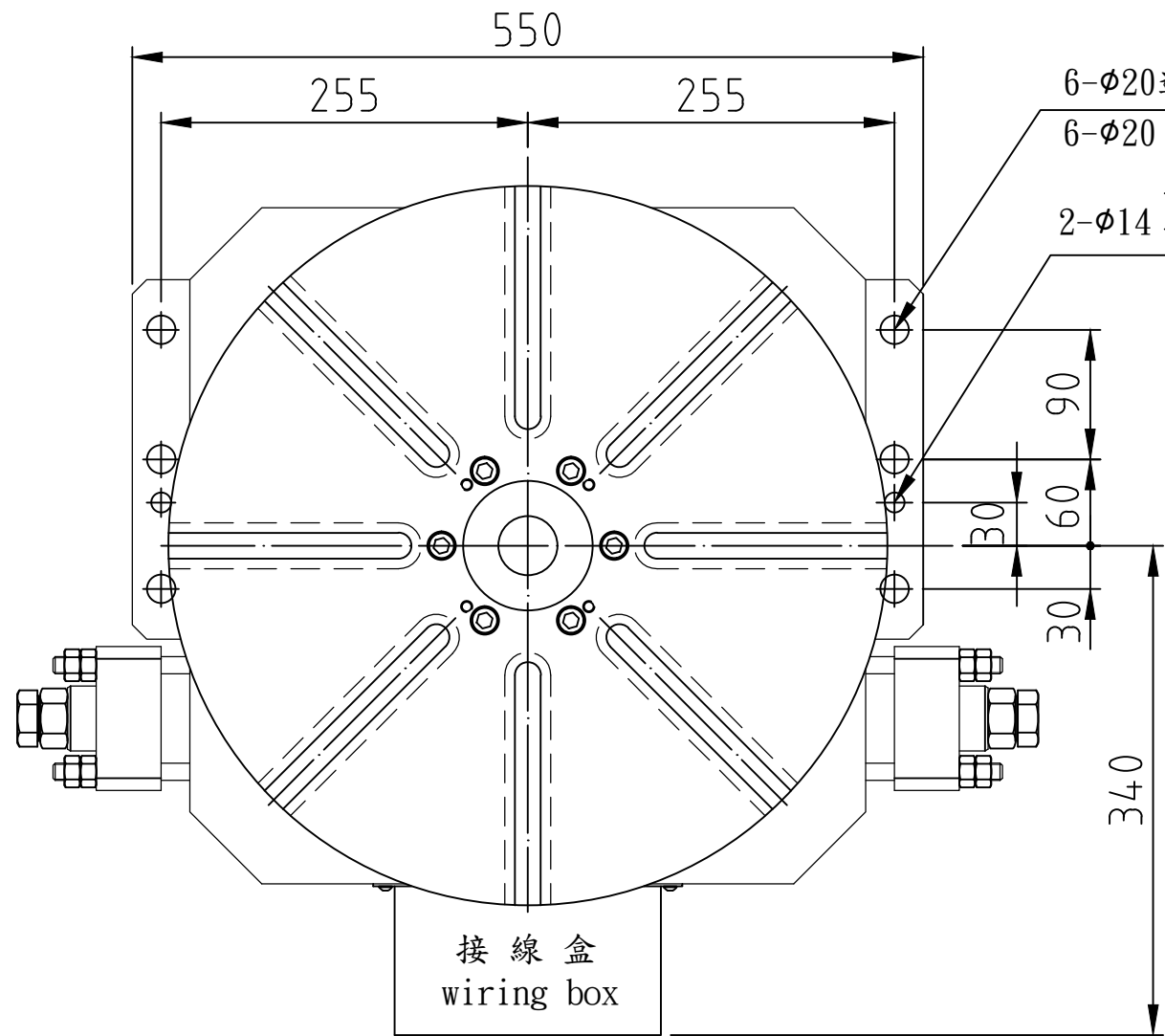
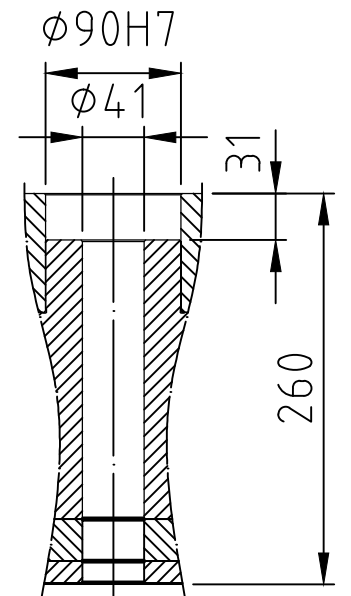


A  
B  
C  
D



T型槽詳圖(2:1)  
T-Slot Dimension(2:1)



△中心孔示意圖  
Drawing of Central Hole

		△			繪圖	Jacko	日期	2013.04.24	材質	XXXX	機種	HHC-500
		△			設計	Xun	日期	2011.03.04	數量	1	圖號	HHC050EX-A0
		△			核准		日期		投影	⊕	圖名	外型圖
	2013.07.22	△	增加中心孔示意圖	Xun	表面		單位	MM	潭佳精密科技股份有限公司			
編號	日期		設計變更記錄	變更者	處理		比例	1:5 A3				