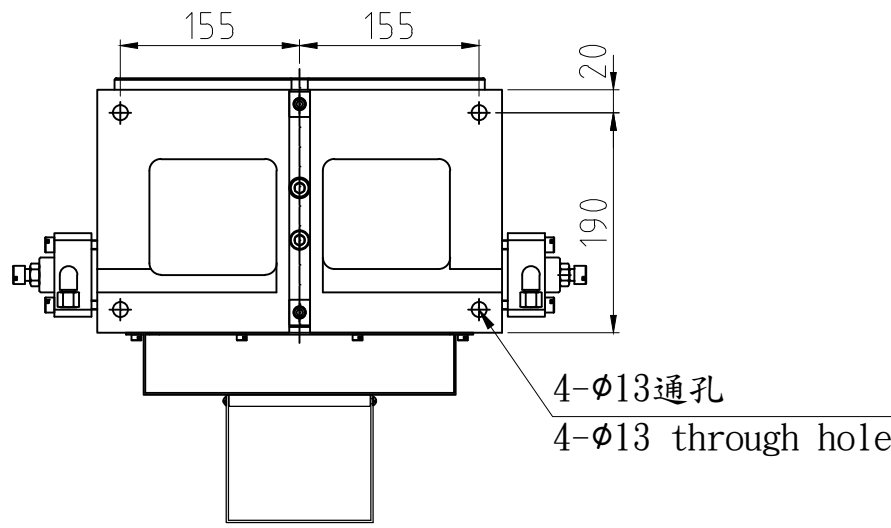


分度盤規格表 (Rotary Table Specification)

盤面尺寸 Table Diameter	mm	φ320	
盤面中心孔尺寸 Diameter of Table Central Hole	mm	φ30H7x12深	
中心貫穿孔直徑 Diameter of Centeter Through Hole	mm	φ30	
割出數(等份) No. of Division(Equal)	deg.	2、3、4、6、8、12、24	
分割精度 Indexing Precision	sec.	±5	
重複精度 Repeatability	sec.	±1	
鎖緊方式(使用壓力) Clamping System	kg/cm ²	油壓 Hydraulic (35)	
鎖緊力 Clamping Torque	kg	1560	
容許瞬間慣性 Allowable Instant Inertia	kg/m ²	85	
容許工件荷重 Allowable workpiece Load	立式 Vertical	kg	200
	臥式 Horizontial	kg	400
迴轉扭力 Rotating Torque	kg.m	60	
轉台總重 Rotary Table Total Weight	kg	98	



割出數(等份) No. of Division(Equal)	A尺寸 Dimension A
2等份 (EqualParts)	715 mm
3等份 (EqualParts)	570mm
4等份 (EqualParts)	495 mm
6等份 (EqualParts)	495mm
8等份 (EqualParts)	495mm
12等份 (EqualParts)	495mm

繪圖	Jacko	日期	2012.12.04	材質		機種	HC-320A
設計	Jacko	日期	2012.12.04	數量	1	圖號	HC032AEX-00
核准		日期		投影	☉	圖名	油壓齒式分度盤
表面處理		單位	MM	潭佳精密科技股份有限公司			
編號	日期	比例	1:6 A3				

編號	日期	設計變更記錄	變更者
△			
△			
△			
△			