

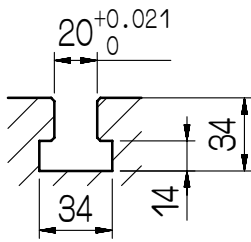


Запчасти.
Инструмент.
Комплектующие.

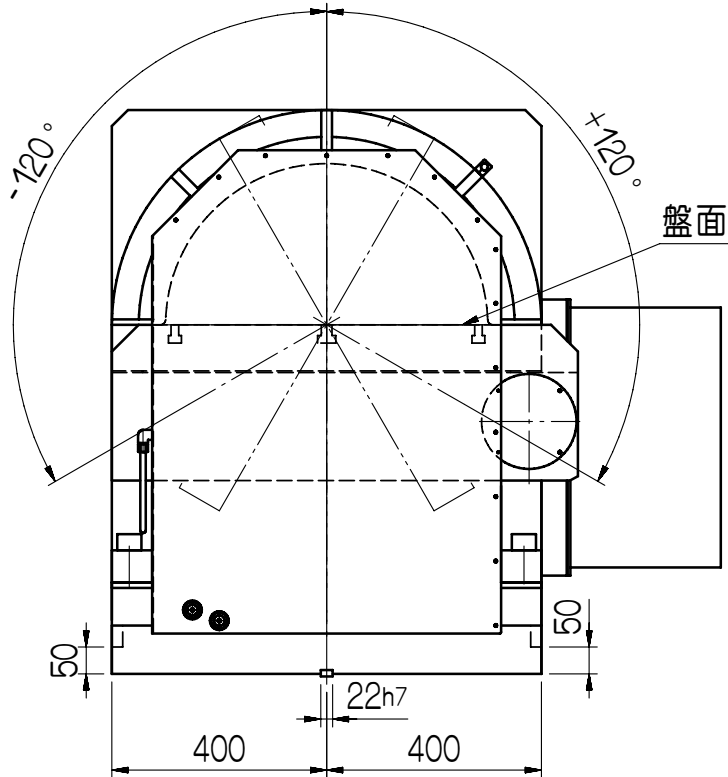
614068, Россия, г. Пермь
ул. Данщина, д. 5, оф. 204.
Тел/факс +7 (342) 214-14-40 (1601)
burdin@solex-tool.ru

Поворотные столы GSA+ со склада в Перми
с управлением от ЧПУ, 4я, 5я ось. (Тайвань).
Официальный дилер GSA в РФ.

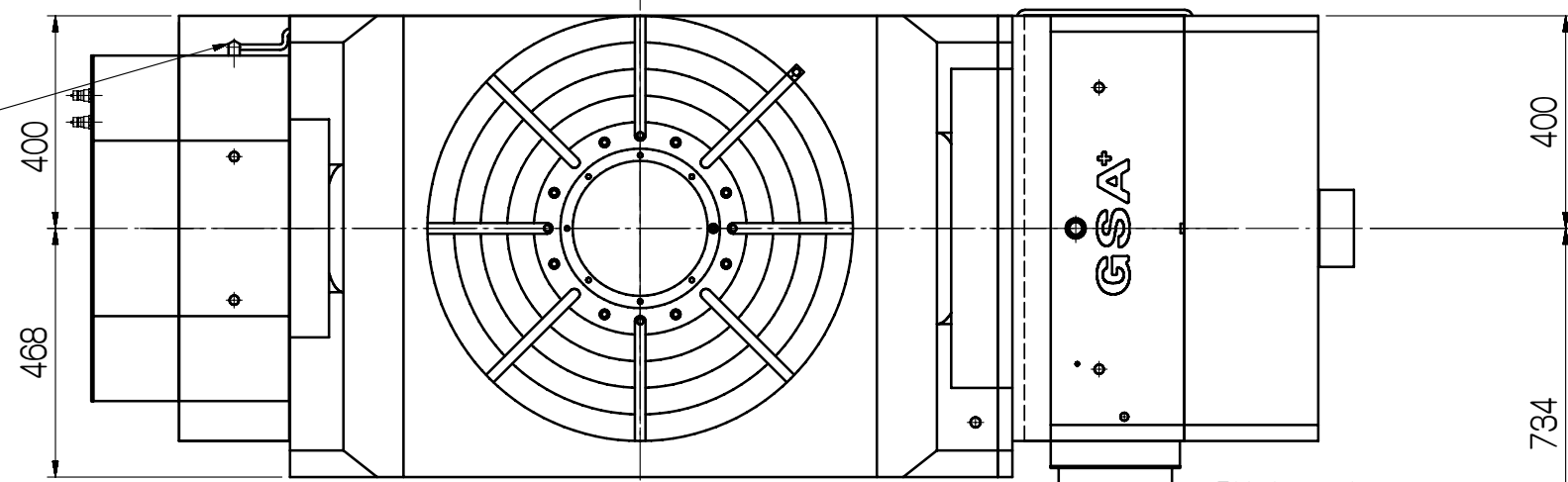
- Подключение к системам ЧПУ (Fanuc, Siemens, Mitsubishi, Heidenhain);
- запасные части со склада: клапана, датчики, кабели, разъёмы, патроны, задние бабки, фланцы, тормозные диски, фитинги;
- обучение технологов работе с четырёх и пяти осевой обработкой;
- пуско-наладочные работы;
- гарантия 12 месяцев.



Tailstock
Hydraulic clamping inlet

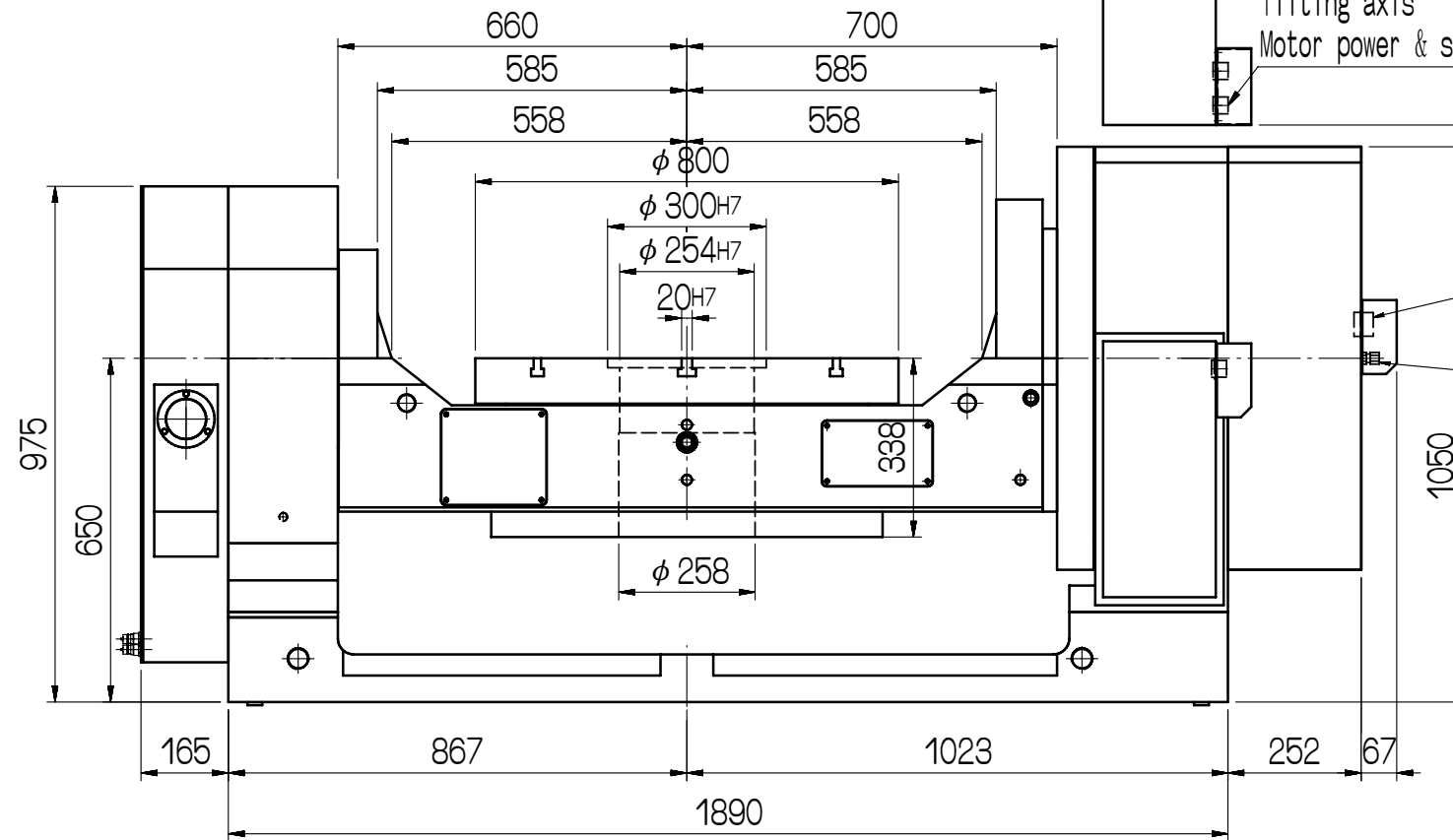


盤面



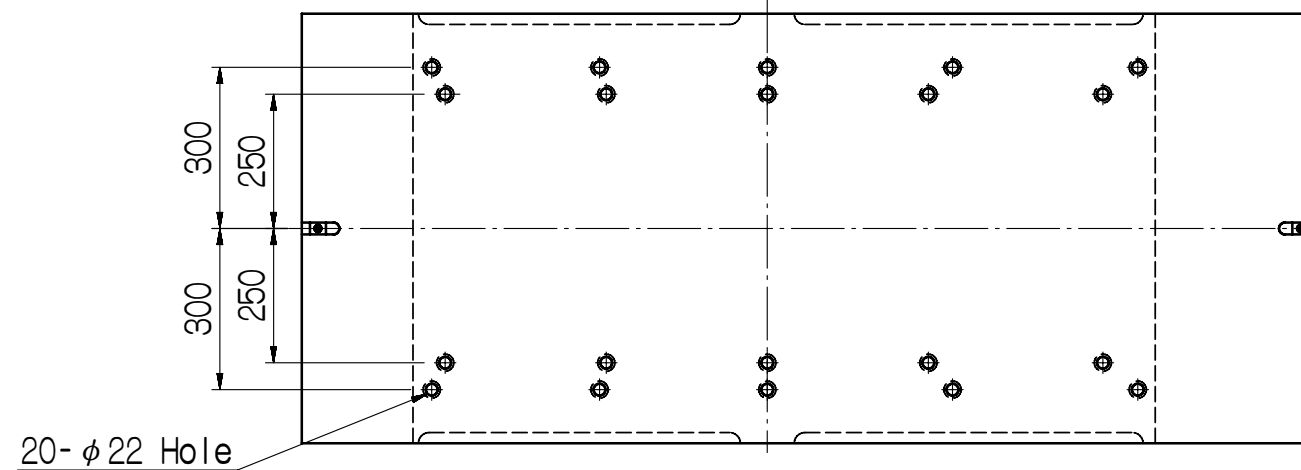
Tilting axis
Motor power & signal cable

	Rotating	Tilting
Table dia	φ 800 mm	
Thru-hole Dia	φ 254H7	
Tilting angle range	± 120°	
Max work load	0°	1000kg
	90°	600kg
Servo motor type	FANUC	
	α22i	α30i
Gear ratio	1:180	1:720
Min. increment	0.001°	0.001°
Motor R.P.M	2000r.p.m	2000r.p.m
Rotating speed	11.1r.p.m	2.7r.p.m
Hydraulic source	20kg/cm ²	20kg/cm ²
Clamping torque	1000Kg.m	1250Kg.m
Indexing accuracy	15"	30"
Repeatability	4"	4"



Rotating axis
Motor power & signal cable

Rotating axis
Hydraulic clamping inlet



20-φ22 Hole

審核	日期								
繪圖 張巧郁	日期 20110721	CNCT-800							
編號	更改內容	更改者	日期		適用機型	件號	數量	備註	
GSA 旭陽國際精機股份有限公司 TEL: 04-25377888 FAX: 04-25368899					單位	圖名	材質		
				比例	品號	張次	1-1		

切削加工一般公差 (mm)	
尺寸區分	容許差
0.5以上-6(含)以下	±0.05
6以上-30(含)以下	±0.1
30以上-120(含)以下	±0.15
120以上-315(含)以下	±0.2
315以上-1000(含)以下	±0.3
1000以上-2000(含)以下	±0.5