

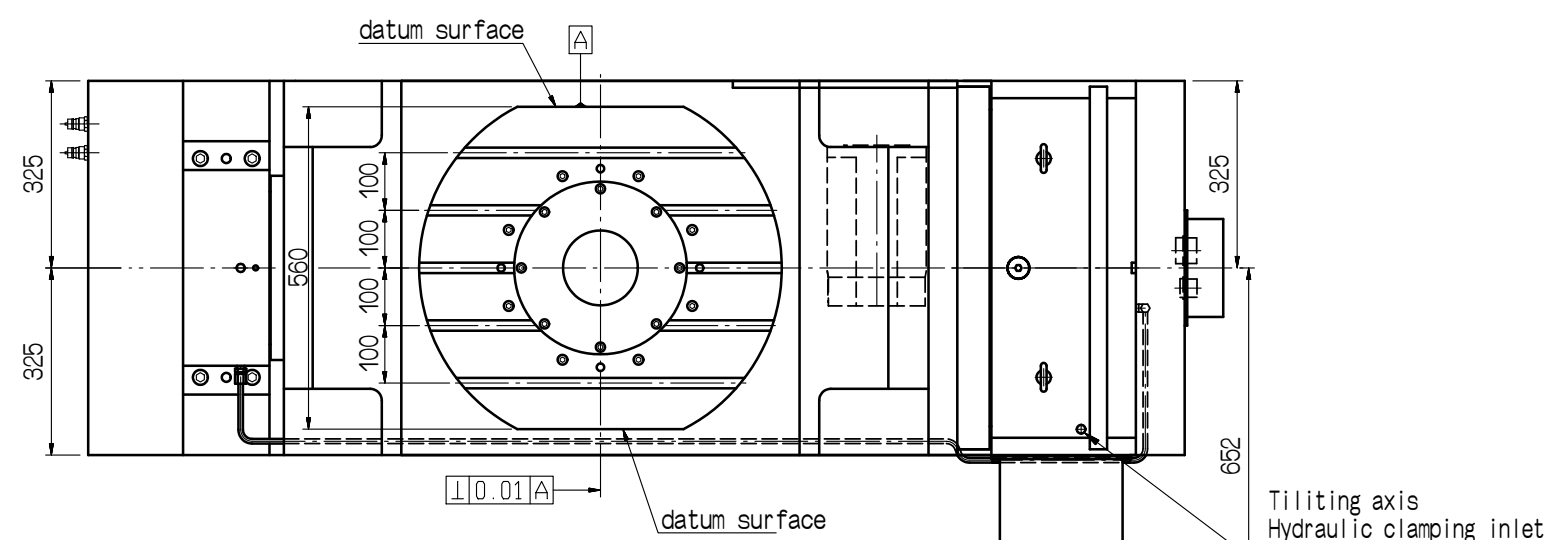
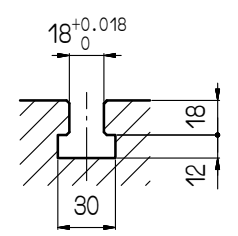


Запчасти.  
Инструмент.  
Комплектующие.

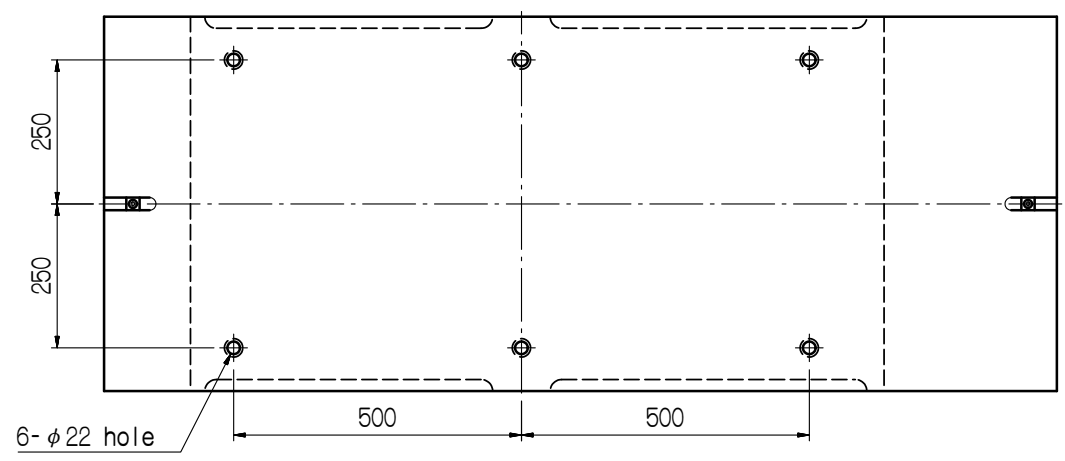
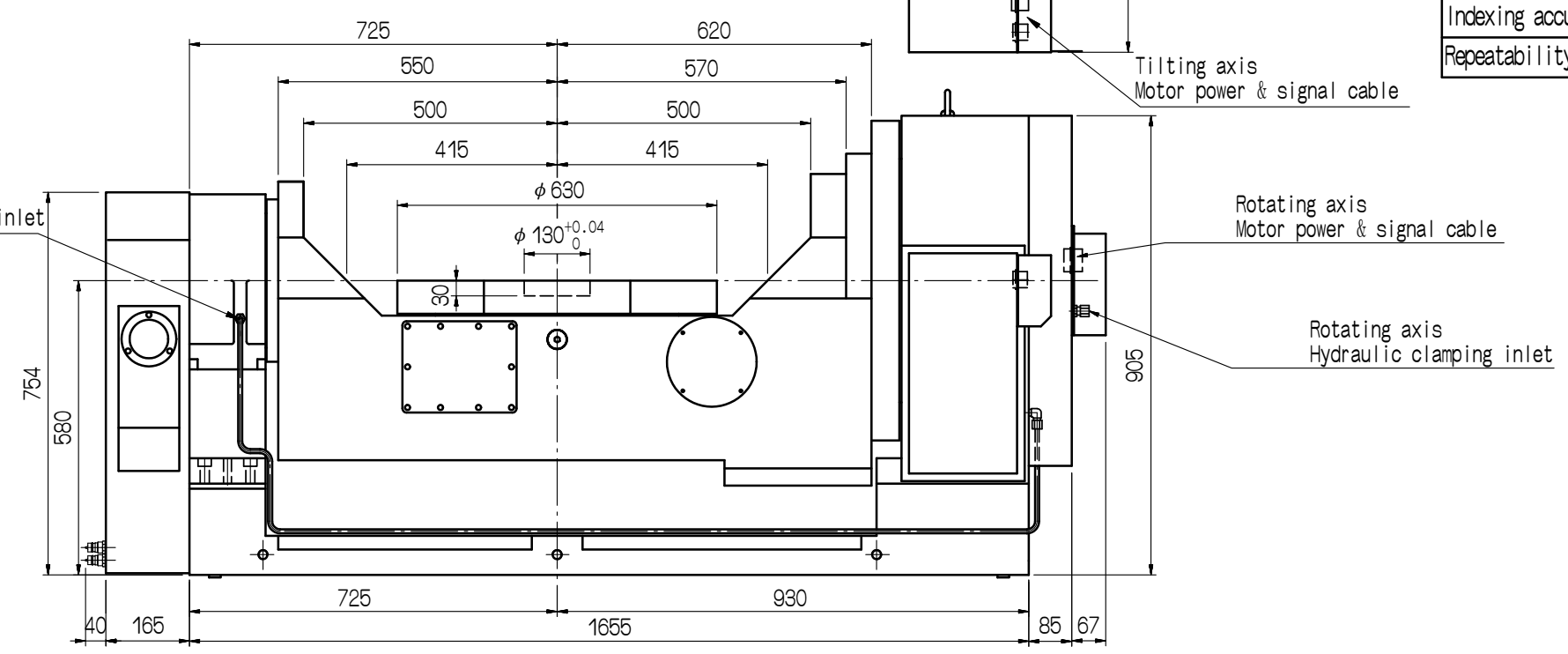
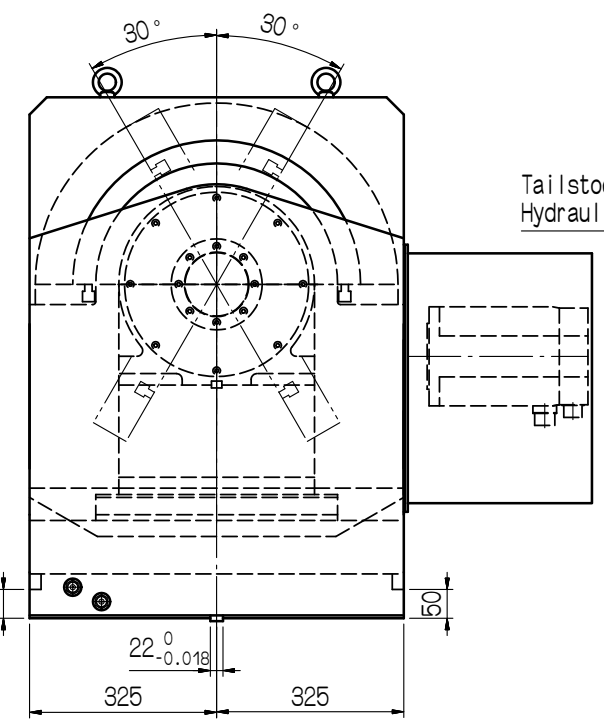
614068, Россия, г. Пермь  
ул. Данщина, д. 5, оф. 204.  
Тел/факс +7 (342) 214-14-40 (1601)  
[burdin@solex-tool.ru](mailto:burdin@solex-tool.ru)

Поворотные столы GSA+ со склада в Перми  
с управлением от ЧПУ, 4я, 5я ось. (Тайвань).  
Официальный дилер GSA в РФ.

- Подключение к системам ЧПУ (Fanuc, Siemens, Mitsubishi, Heidenhain);
- запасные части со склада: клапана, датчики, кабели, разъёмы, патроны, задние бабки, фланцы, тормозные диски, фитинги;
- обучение технологов работе с четырёх и пяти осевой обработкой;
- пуско-наладочные работы;
- гарантия 12 месяцев.



	Rotating	Tilting
Table dia	φ 630 mm	
Center Hole	φ 130H7 Deep 30	
Tilting angle range	± 120°	
Max work load	0°	500kg
	90°	300kg
Servo motor type	FANUC	
	α22i	α22i
Gear ratio	1:180	1:360
Min. increment	0.001°	0.001°
Rotating speed(rpm)(Motor:3000rpm)	16.6r.p.m	8.3r.p.m
Hydraulic source	20kg/cm <sup>2</sup>	20kg/cm <sup>2</sup>
Clamping torque	700kg.m	800kg.m
Indexing accuracy	15"	30"
Repeatability	4"	4"



審核	日期								
繪圖 劉進源	日期 101113	CNCT-630							
編號	更改內容	更改者	日期		適用機型	件號	數量	備	註
<b>GSA</b> 旭陽國際精機股份有限公司 TEL: 04-25377888 FAX: 04-25368899					單位	圖名	材質		
				比例	品號	張次	1-1		

切削加工一般公差 (mm)	
尺寸區分	容許差
0.5以上-6(含)以下	±0.05
6以上-30(含)以下	±0.1
30以上-120(含)以下	±0.15
120以上-315(含)以下	±0.2
315以上-1000(含)以下	±0.3
1000以上-2000(含)以下	±0.5