

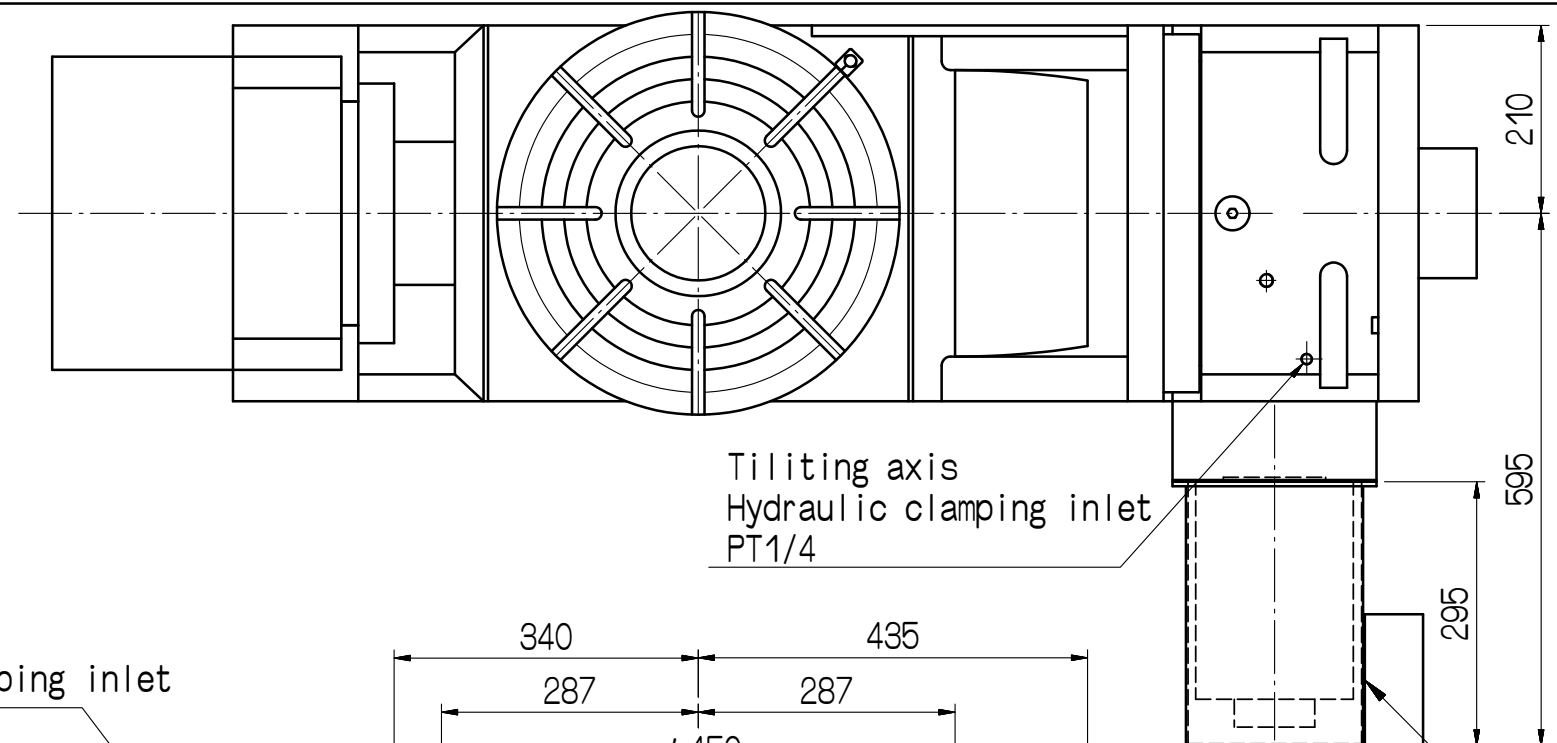


Запчасти.
Инструмент.
Комплектующие.

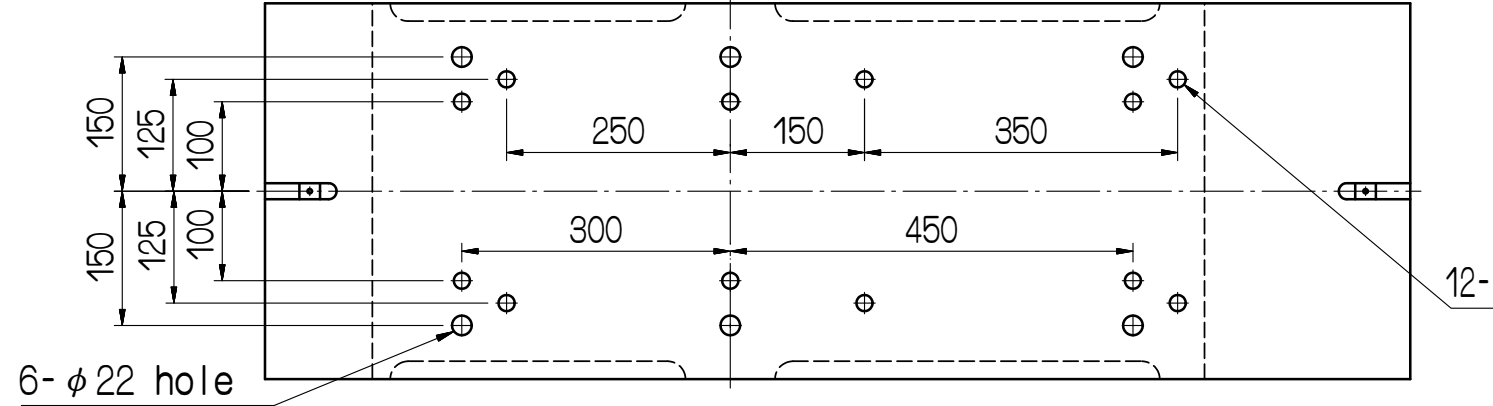
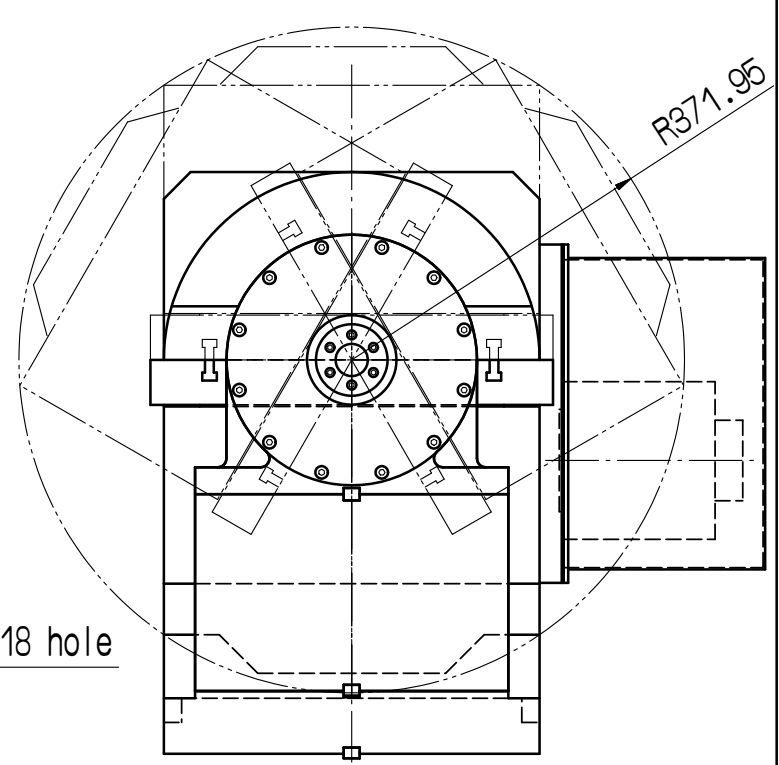
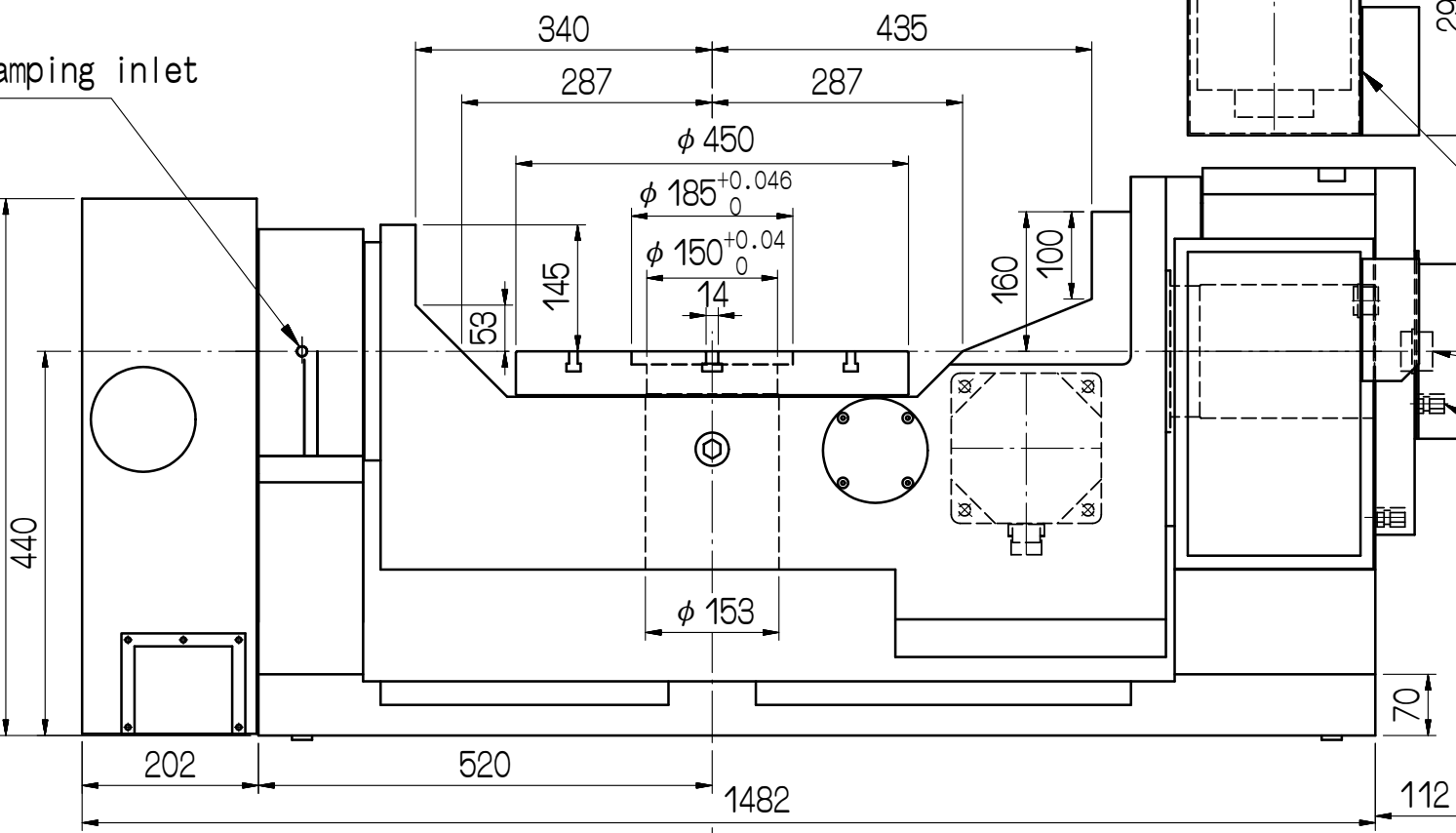
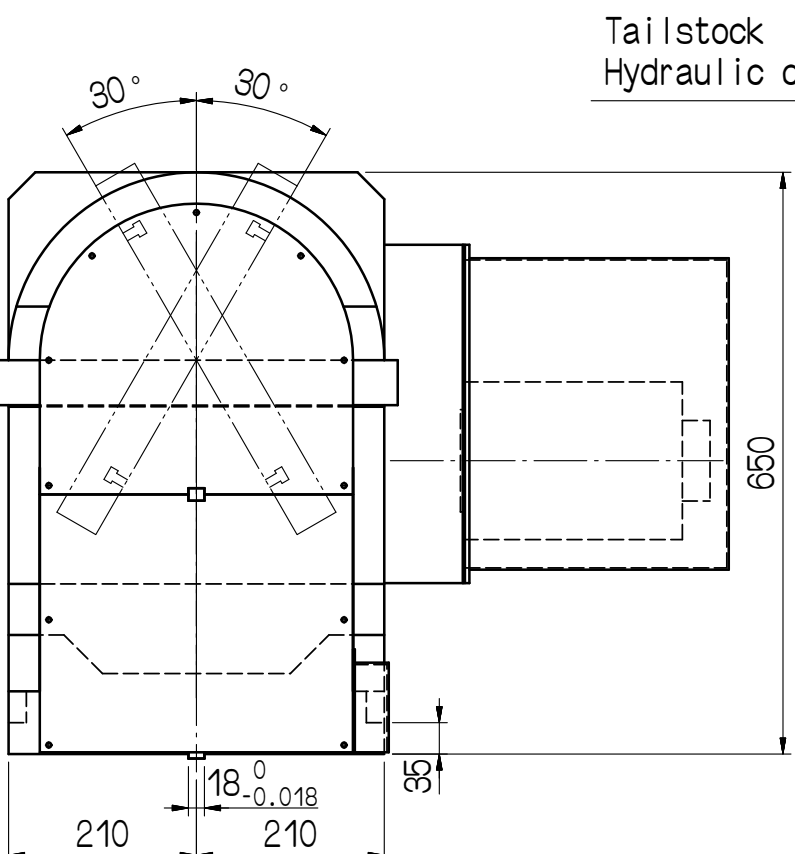
614068, Россия, г. Пермь
ул. Данщина, д. 5, оф. 204.
Тел/факс +7 (342) 214-14-40 (1601)
burdin@solex-tool.ru

Поворотные столы GSA+ со склада в Перми
с управлением от ЧПУ, 4я, 5я ось. (Тайвань).
Официальный дилер GSA в РФ.

- Подключение к системам ЧПУ (Fanuc, Siemens, Mitsubishi, Heidenhain);
- запасные части со склада: клапана, датчики, кабели, разъёмы, патроны, задние бабки, фланцы, тормозные диски, фитинги;
- обучение технологов работе с четырёх и пяти осевой обработкой;
- пуско-наладочные работы;
- гарантия 12 месяцев.



	Rotating	Tilting
Table dia	φ 450 mm	
Thru-hole Dia	φ 150H7	
Tilting angle range	± 120°	
Max work load	0°	300kg
	90°	150kg
Servo motor type	FANUC	
	α12i	α22i
Gear ratio	1:90	1:180
Min. increment	0.001°	0.001°
Motor R.P.M	2000r.p.m	2000r.p.m
Rotating speed	22.2r.p.m	5.55r.p.m
Hydraulic source	20kg/cm ²	20kg/cm ²
Clamping torque	180Kg.m	210Kg.m
Indexing accuracy	15"	30"
Repeatability	4"	4"



審核	日期	100412	CNCT-450						
繪圖 楊清維	日期	100412	CNCT-450						
編號	更改內容	更改者	日期	適用機型	件號	數量	備註		
GSA 旭陽國際精機股份有限公司				單位	mm	圖名	外觀尺寸圖	材質	
TEL: 04-25377888 FAX: 04-25368899				比例	1:9	品號	CNCT450-02-511A3	張次	1-1

切削加工一般公差 (mm)	
尺寸區分	容許差
0.5以上-6(含)以下	±0.05
6以上-30(含)以下	±0.1
30以上-120(含)以下	±0.15
120以上-315(含)以下	±0.2
315以上-1000(含)以下	±0.3
1000以上-2000(含)以下	±0.5