



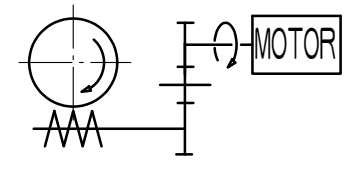
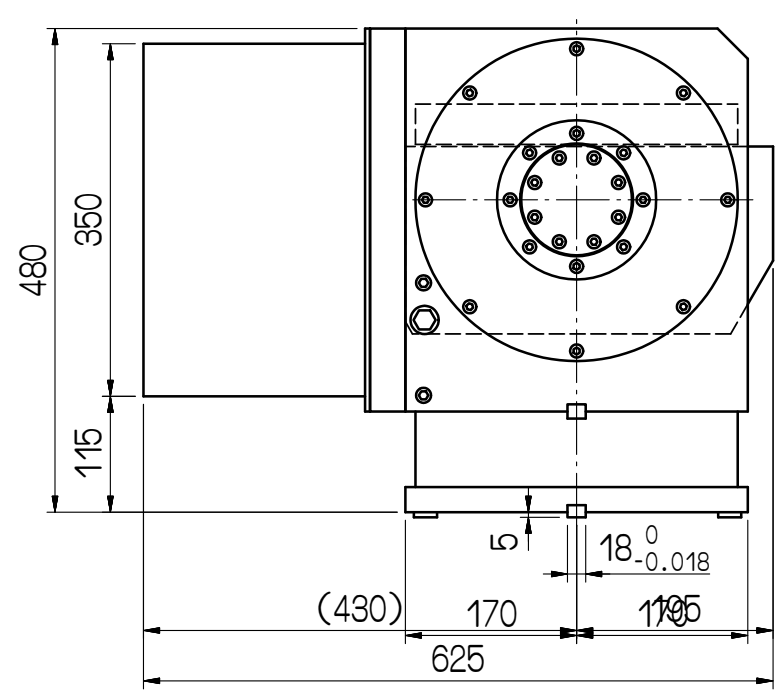
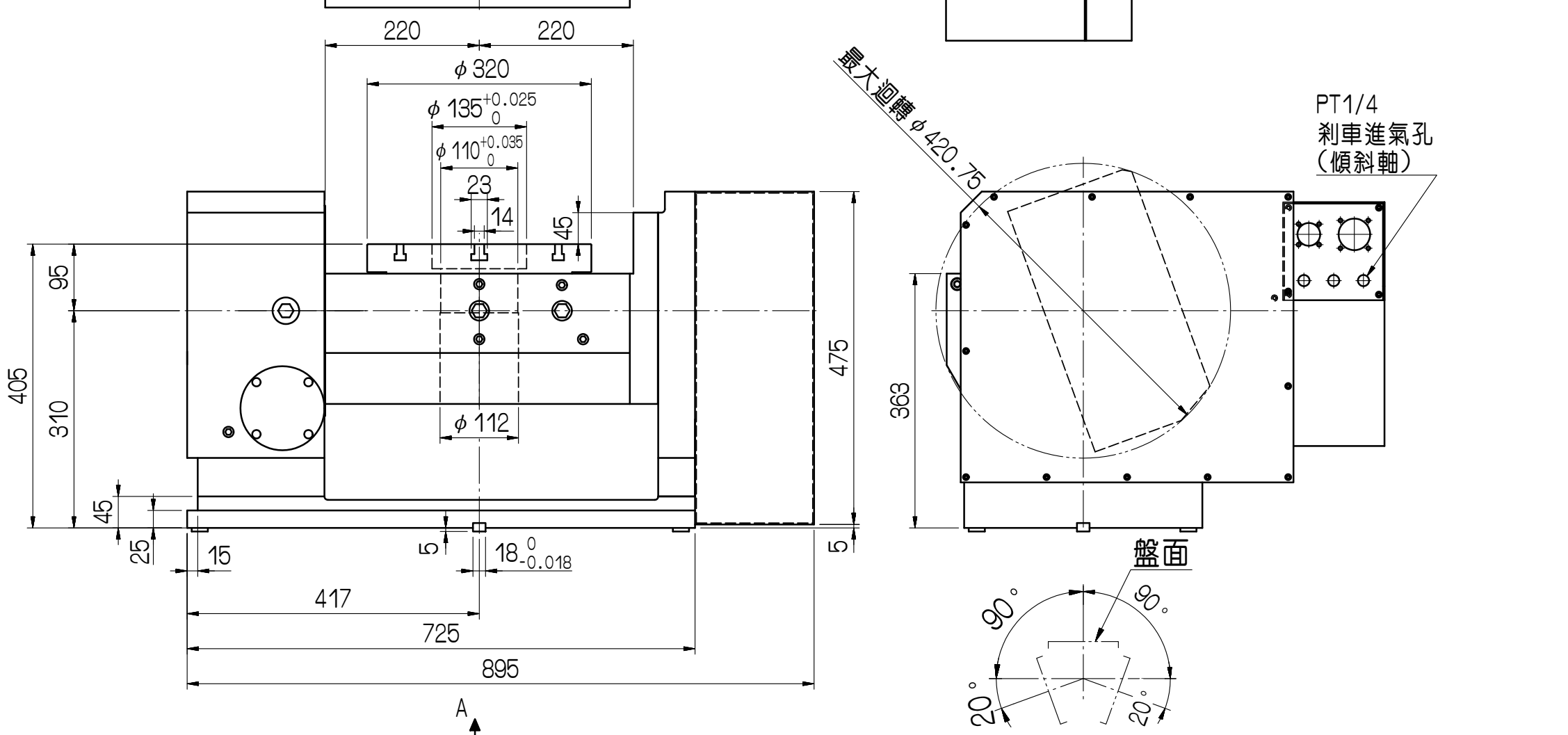
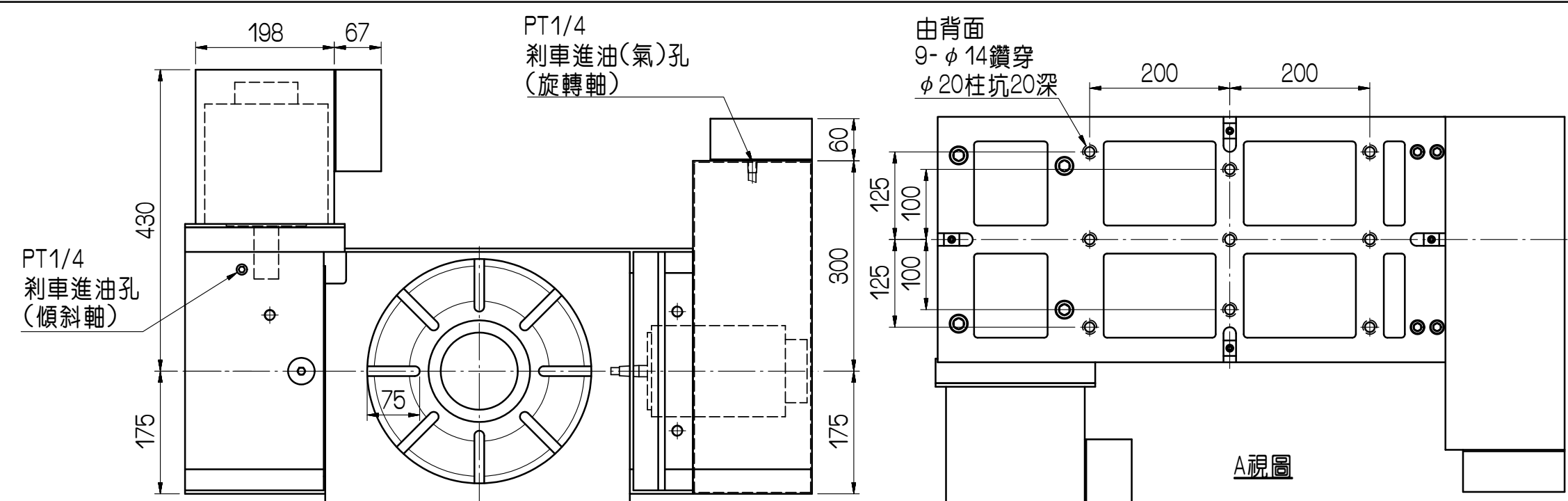
Запчасти.
Инструмент.
Комплектующие.

614068, Россия, г. Пермь
ул. Данщина, д. 5, оф. 204.
Тел/факс +7 (342) 214-14-40 (1601)
burdin@solex-tool.ru

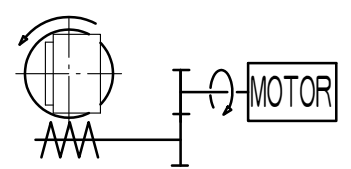
Поворотные столы GSA+ со склада в Перми
с управлением от ЧПУ, 4я, 5я ось. (Тайвань).
Официальный дилер GSA в РФ.

- Подключение к системам ЧПУ (Fanuc, Siemens, Mitsubishi, Heidenhain);
- запасные части со склада: клапана, датчики, кабели, разъёмы, патроны, задние бабки, фланцы, тормозные диски, фитинги;
- обучение технологов работе с четырёх и пяти осевой обработкой;
- пуско-наладочные работы;
- гарантия 12 месяцев.

	Rotating	Tilting	
Table dia	φ 320 mm		
Thru-hole Dia	φ 110H7 mm		
Tilting angle range	± 110°		
Max work load	0°	200kg	
	90°	100kg	
Servo motor type	FANUC	FANUC	M-MATE B
	α8i	α12i	TSB-13202B
Gear ratio	1:180	1:180	
Min. increment	0.001°	0.001°	
Motor R.P.M	2000r.p.m	2000r.p.m	
Rotating speed	11.1r.p.m	11.1r.p.m	
Hydraulic source	20kg/cm ²	20kg/cm ²	
Clamping torque	140Kg.m	140Kg.m	
Pneumatic source	5kg/cm ²	5kg/cm ²	
Clamping torque	70Kg.m	70Kg.m	
Indexing accuracy	15"	30"	
Repeatability	4"	4"	



旋轉軸
總減速比1/180



傾斜軸
總減速比1/180

審核	日期	100201	CNCT-320A				
繪圖 劉進源	日期	100201	CNCT-320A				
編號	更改內容	更改者	日期	適用機型	件號	數量	備註
GSA 旭陽國際精機股份有限公司				圖名	外觀尺寸圖	材質	
TEL: 04-25377888 FAX: 04-25368899				圖號	CNCT320A-01-011A3	張次	1-1

切削加工一般公差 (mm)	
尺寸區分	容許差
0.5以上-6(含)以下	±0.05
6以上-30(含)以下	±0.1
30以上-120(含)以下	±0.15
120以上-315(含)以下	±0.2
315以上-1000(含)以下	±0.3
1000以上-2000(含)以下	±0.5

單位	mm
比例	1:8