



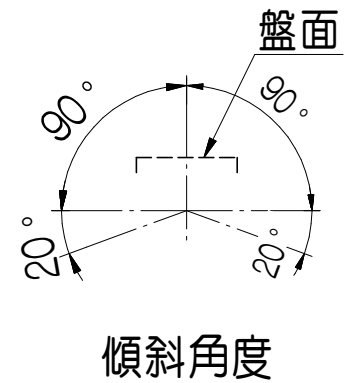
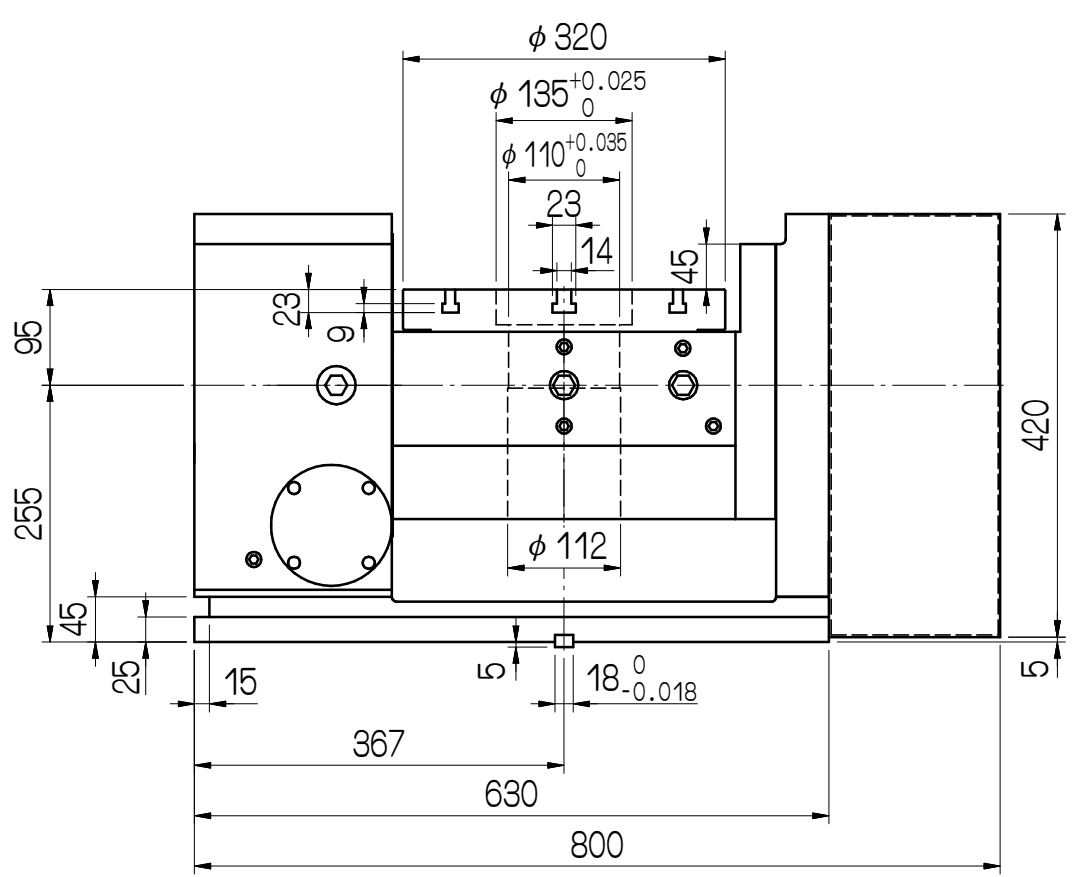
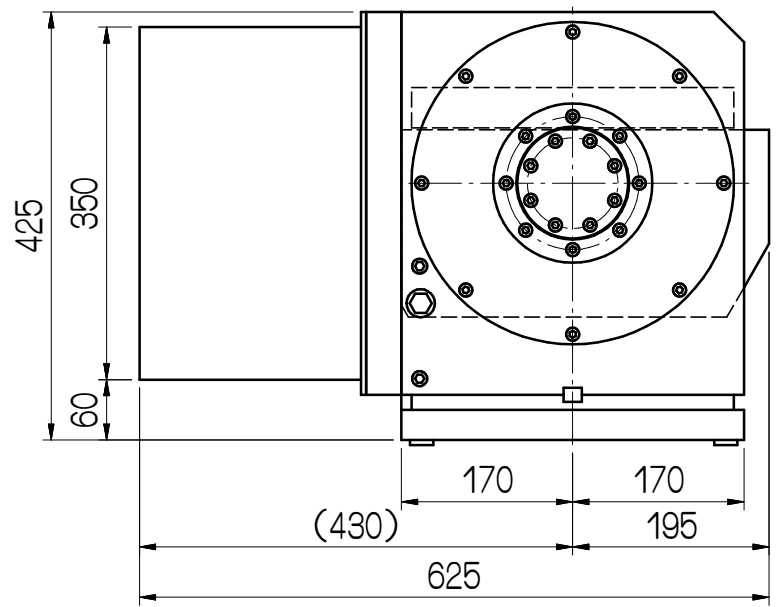
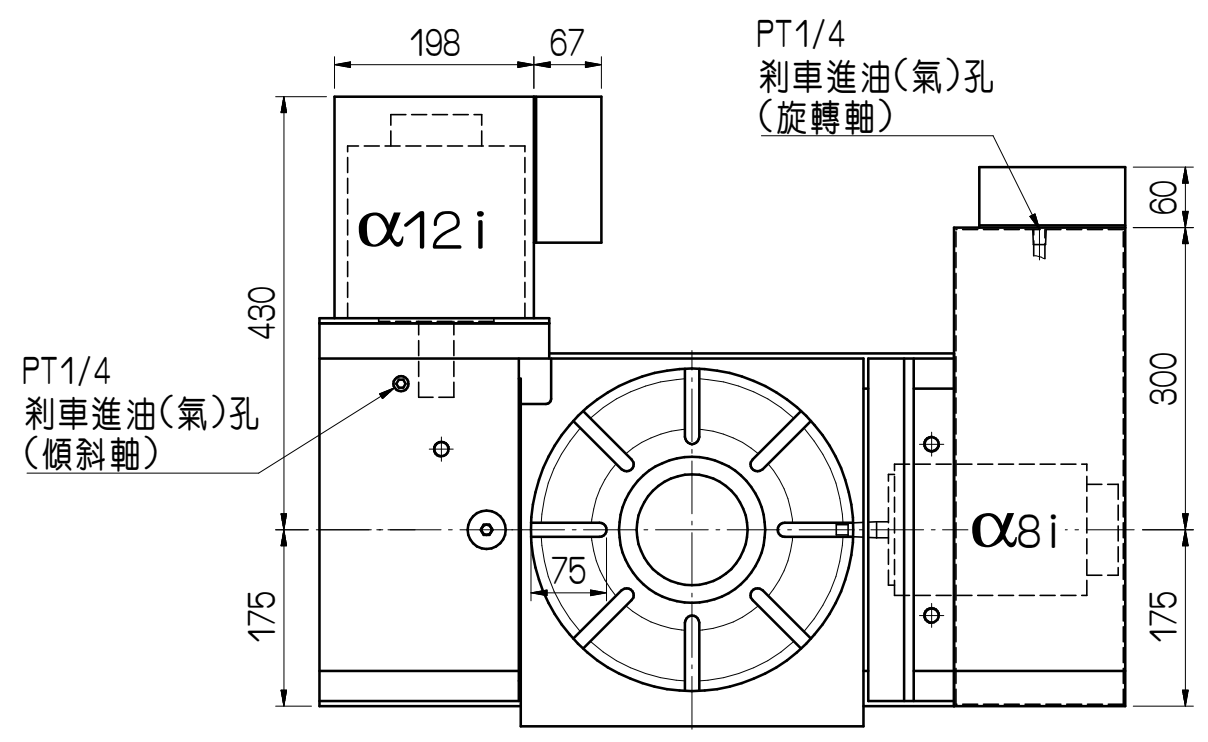
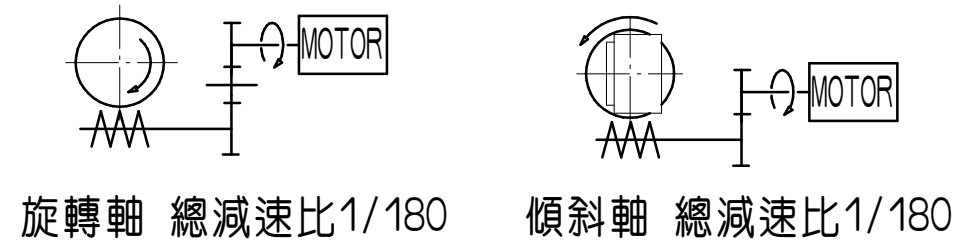
Запчасти.  
Инструмент.  
Комплектующие.

614068, Россия, г. Пермь  
ул. Данщина, д. 5, оф. 204.  
Тел/факс +7 (342) 214-14-40 (1601)  
[burdin@solex-tool.ru](mailto:burdin@solex-tool.ru)

Поворотные столы GSA+ со склада в Перми  
с управлением от ЧПУ, 4я, 5я ось. (Тайвань).  
Официальный дилер GSA в РФ.

- Подключение к системам ЧПУ (Fanuc, Siemens, Mitsubishi, Heidenhain);
- запасные части со склада: клапана, датчики, кабели, разъёмы, патроны, задние бабки, фланцы, тормозные диски, фитинги;
- обучение технологов работе с четырёх и пяти осевой обработкой;
- пуско-наладочные работы;
- гарантия 12 месяцев.

加工圖種類  
無區分



審核	日期									
繪圖 鐘漢承	日期 090507	CNCT-320								
編號	更改內容	更改者	日期	切削加工一般公差 (mm)	單位	適用機型	件號	數量	備註	
GSA 旭陽國際精機股份有限公司 TEL: 04-25377888 FAX: 04-25368899				尺寸區分	容許差	mm	外觀尺寸圖	材質	張次	1-1
				0.5以上-6(含)以下	±0.05					
				6以上-30(含)以下	±0.1					
				30以上-120(含)以下	±0.15					
				120以上-315(含)以下	±0.2					
315以上-1000(含)以下	±0.3									
1000以上-2000(含)以下	±0.5									