



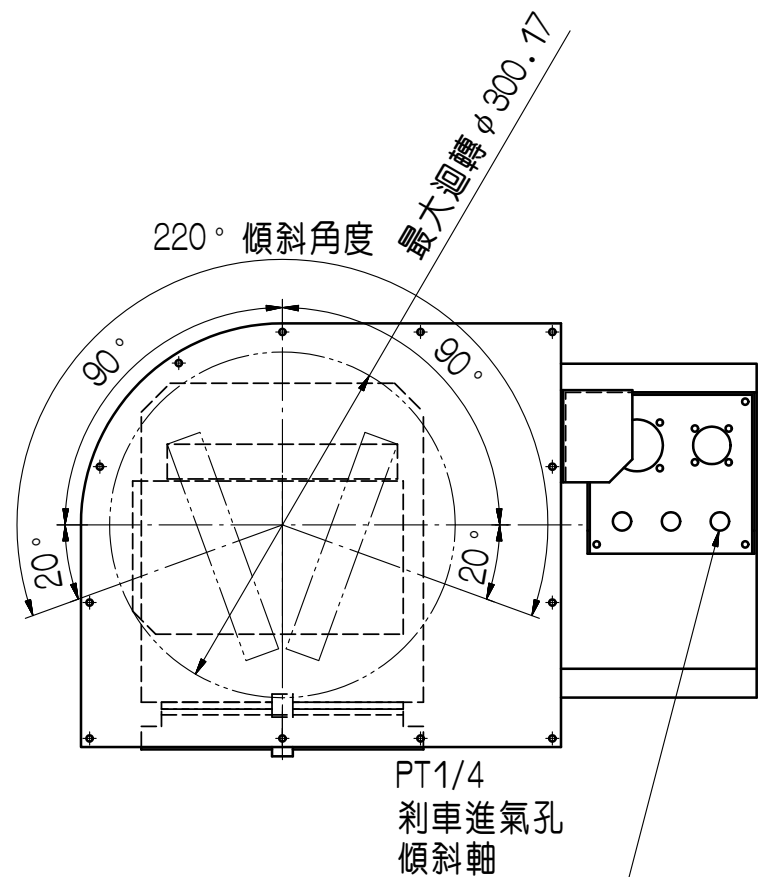
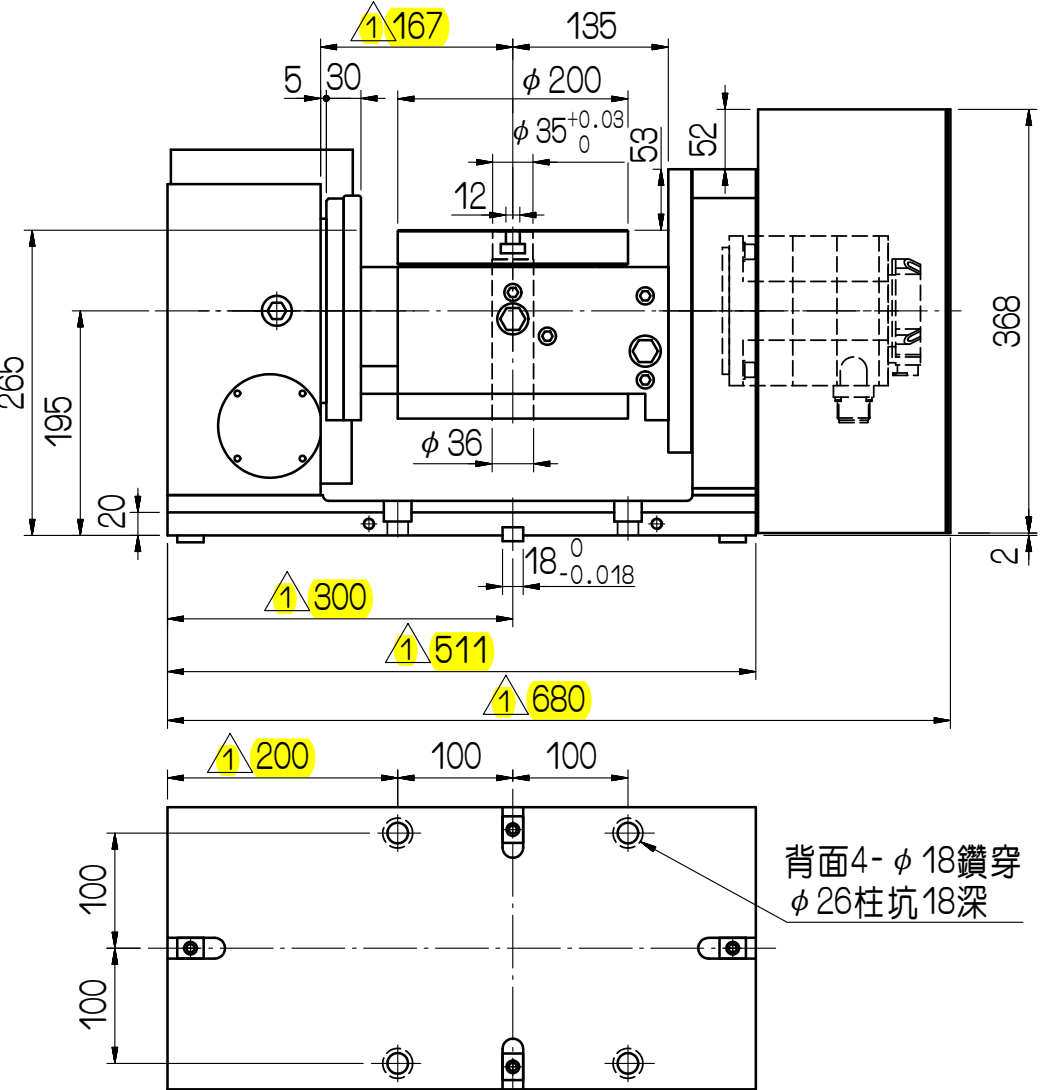
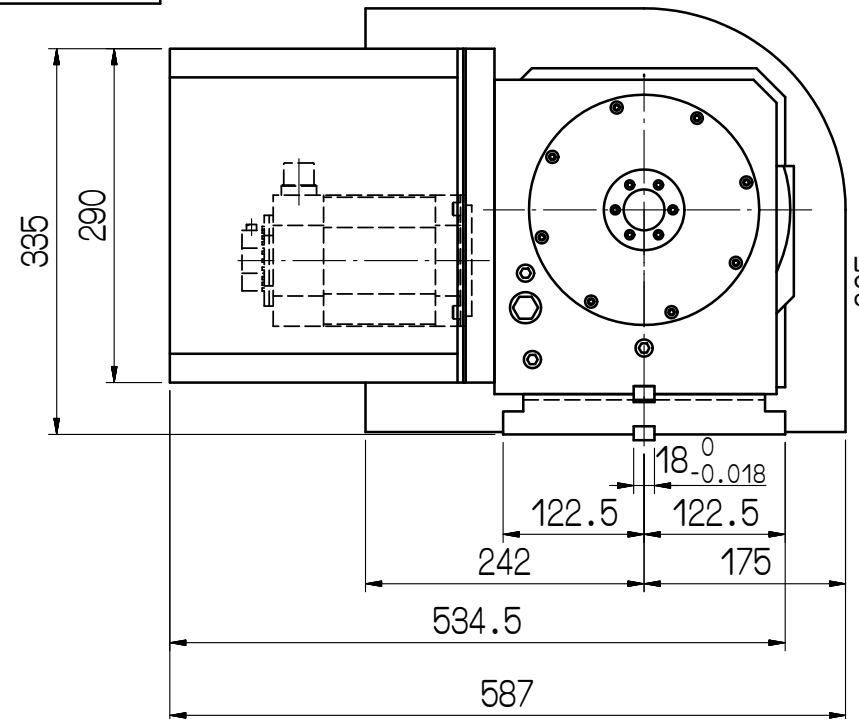
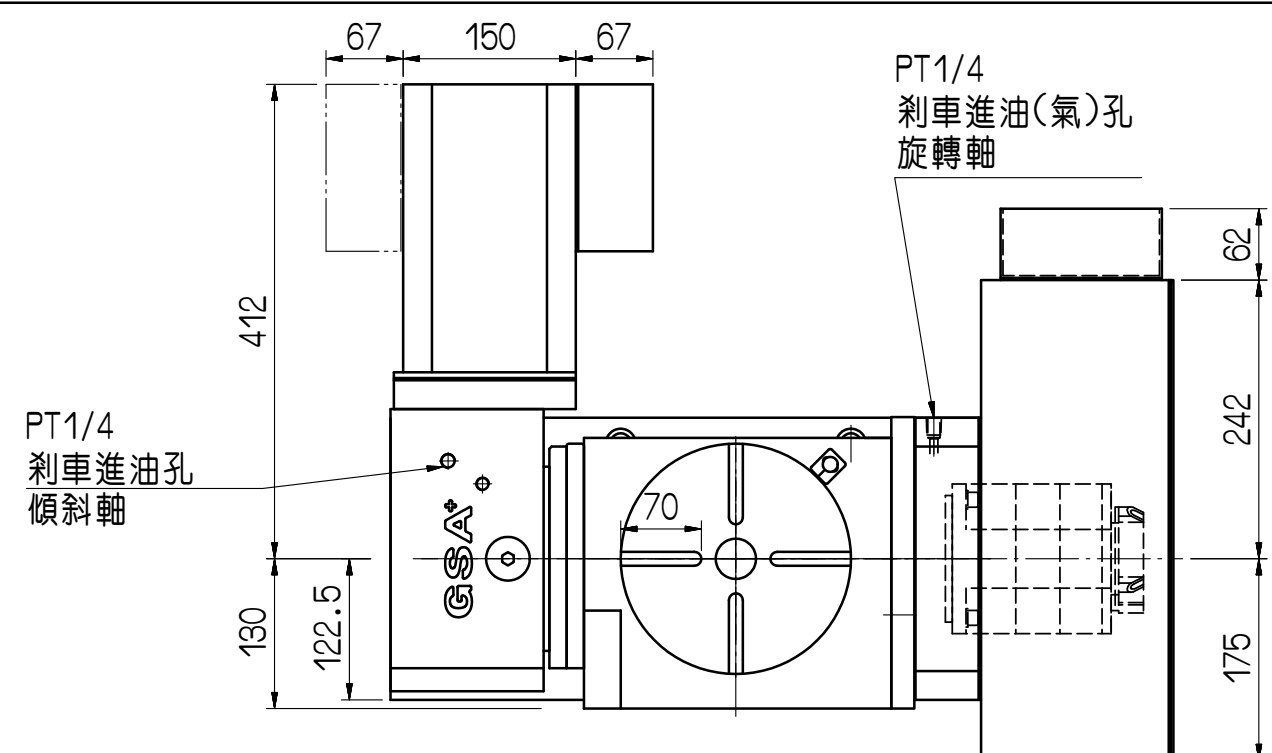
Запчасти.
Инструмент.
Комплектующие.

614068, Россия, г. Пермь
ул. Данщина, д. 5, оф. 204.
Тел/факс +7 (342) 214-14-40 (1601)
burdin@solex-tool.ru

Поворотные столы GSA+ со склада в Перми
с управлением от ЧПУ, 4я, 5я ось. (Тайвань).
Официальный дилер GSA в РФ.

- Подключение к системам ЧПУ (Fanuc, Siemens, Mitsubishi, Heidenhain);
- запасные части со склада: клапана, датчики, кабели, разъёмы, патроны, задние бабки, фланцы, тормозные диски, фитинги;
- обучение технологов работе с четырёх и пяти осевой обработкой;
- пуско-наладочные работы;
- гарантия 12 месяцев.

	工作轉軸	傾斜軸
工作台尺寸	φ 200 mm	
中心孔尺寸	φ 35H7	
傾斜軸迴轉角度	± 110°	
容許工件負載	0°	100kg
	90°	50kg
伺服馬達型式	FANUC	
	α 4 i	α 8 i
齒數比	1:90	1:180
最小設定單位	0.001°	0.001°
馬達轉數	2000r.p.m	2000r.p.m
分度盤轉數	22.2r.p.m	11.1r.p.m
最大剎車扭力	50Kg.m	50Kg.m
油壓源壓力(20kg/cm ²)	50Kg.m	50Kg.m
最大剎車扭力	25Kg.m	25Kg.m
空壓源壓力(5kg/cm ²)	25Kg.m	25Kg.m
分度精度	25"	50"
重覆精度	4"	4"
重量	240 kgs	



審核	日期									
繪圖	日期	20100803	CNCT-200							
1	底板481改511,270改300	高雅惠	20120827	切劃加工一般公差 (mm)	單位	mm	適用機型	件號	數量	備註
編號	更改內容	更改者	日期	尺寸區分	容許差	圖名	外觀尺寸圖	材質	張次	1-1
GSA 旭陽國際精機股份有限公司 TEL: 04-25377888 FAX: 04-25368899				0.5以上-6(含)以下	±0.05	品號	CNCT200-01-01			
				6以上-30(含)以下	±0.1					
				30以上-120(含)以下	±0.15					
				120以上-315(含)以下	±0.2					
				315以上-1000(含)以下	±0.3					
1000以上-2000(含)以下	±0.5									