

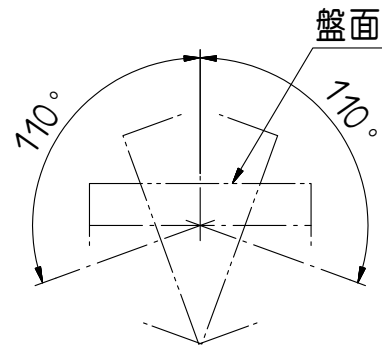


Запчасти.  
Инструмент.  
Комплектующие.

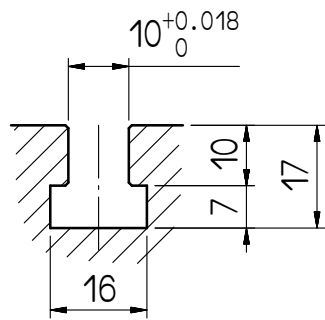
614068, Россия, г. Пермь  
ул. Данщина, д. 5, оф. 204.  
Тел/факс +7 (342) 214-14-40 (1601)  
[burdin@solex-tool.ru](mailto:burdin@solex-tool.ru)

Поворотные столы GSA+ со склада в Перми  
с управлением от ЧПУ, 4я, 5я ось. (Тайвань).  
Официальный дилер GSA в РФ.

- Подключение к системам ЧПУ (Fanuc, Siemens, Mitsubishi, Heidenhain);
- запасные части со склада: клапана, датчики, кабели, разъёмы, патроны, задние бабки, фланцы, тормозные диски, фитинги;
- обучение технологов работе с четырёх и пяти осевой обработкой;
- пуско-наладочные работы;
- гарантия 12 месяцев.

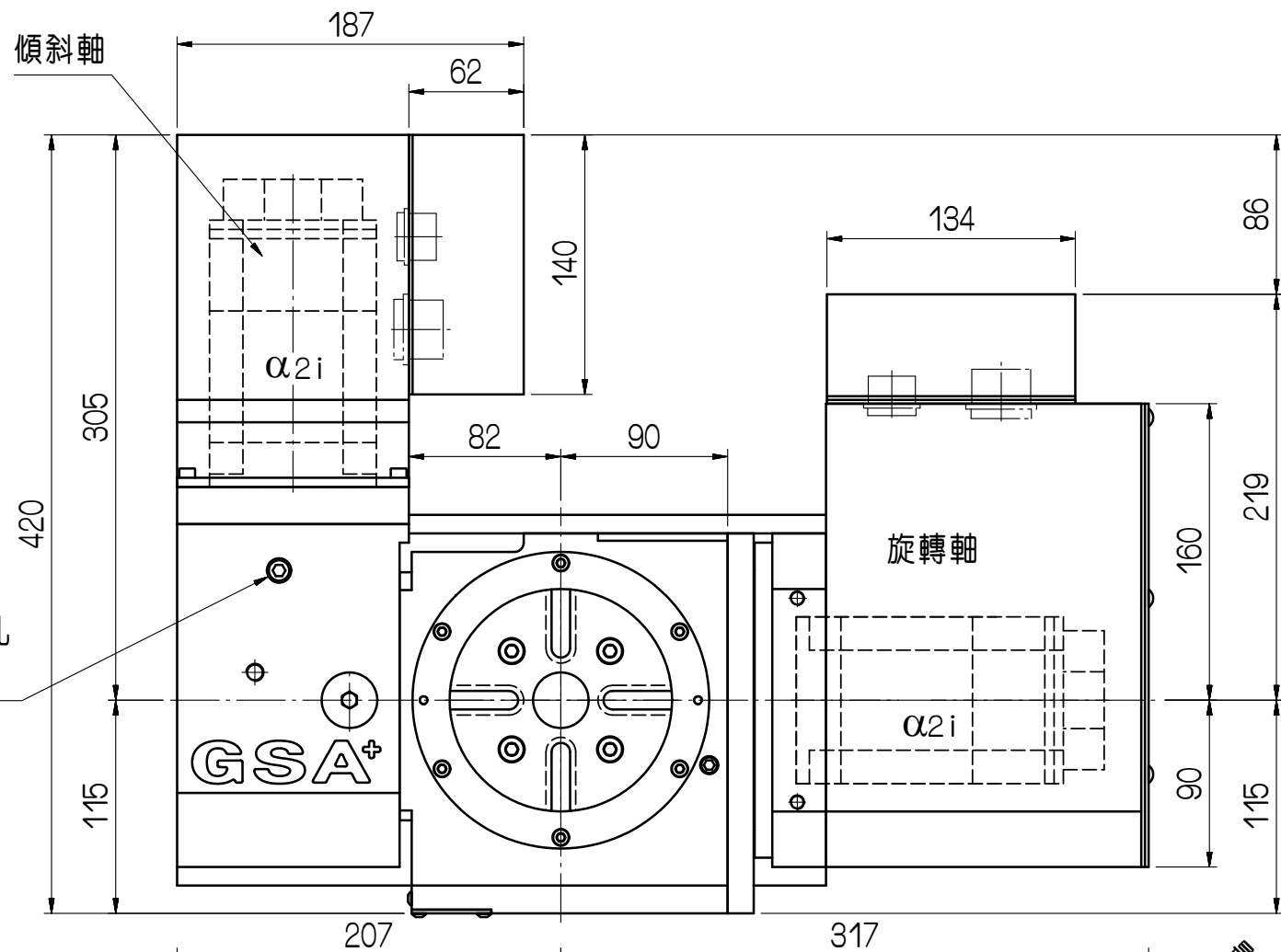


盤面可傾斜角度

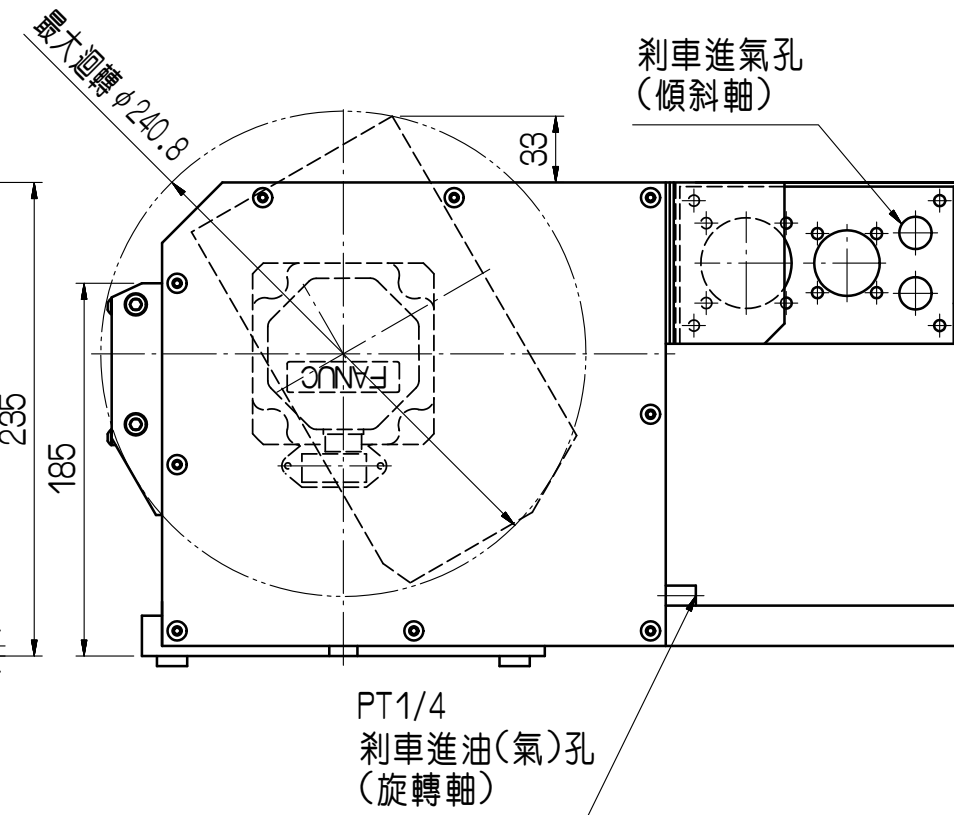
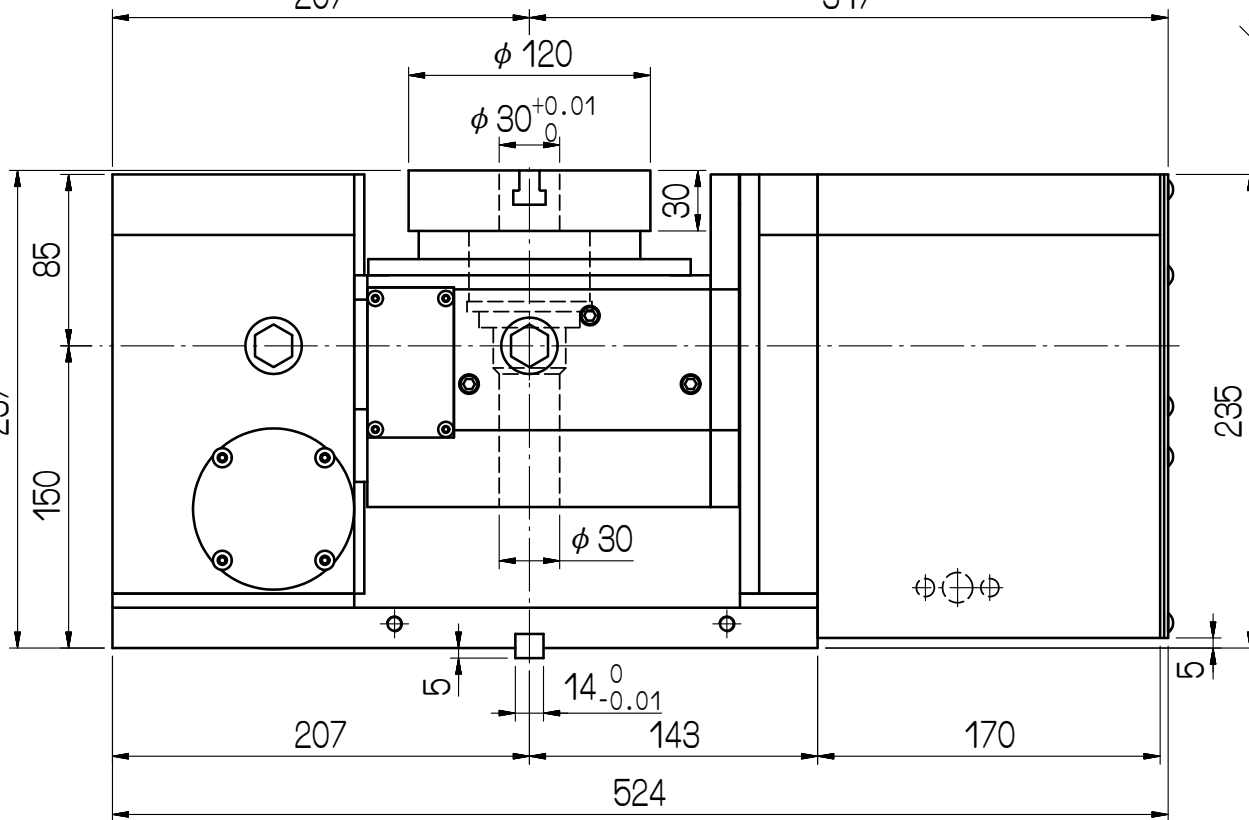
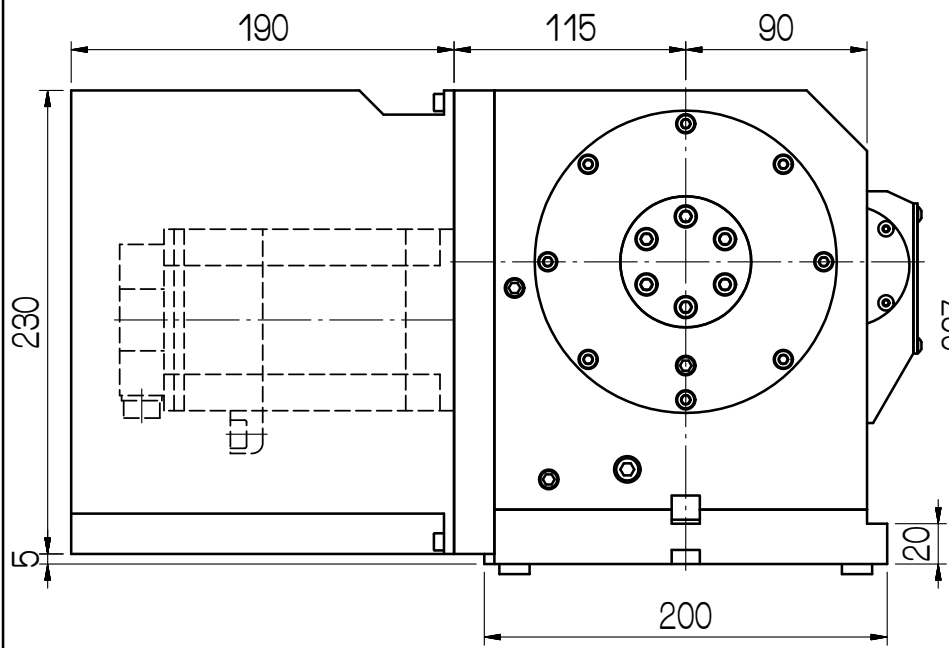


盤面T型槽尺寸

PT1/4  
剎車進油孔  
(傾斜軸)



軸向	旋轉軸	傾斜軸
盤面直徑	φ 120 mm	
貫穿孔徑	φ 30H7	
傾斜角度	+-110°	
最大工件負載	0°	35kg
	90°	20kg
伺服馬達形式	FANUC	
	α 2i	α 2i
齒數比	1:72	1:120
最小分割精度	0.001°	0.001°
馬達轉速	2000r.p.m	2000r.p.m
每分最大轉速	27.8r.p.m	16.7r.p.m
油壓煞車力(動力源:20g/cm <sup>2</sup> )	24	24
分割精度	30"	60"
重現精度	4"	4"



審核	日期									
繪圖	楊清維	日期	100205	CNCT-100						
編號	更改內容	更改者	日期	切劃加工一般公差 (mm)	適用機型	件號	數量	備	註	
<b>GSA<sup>+</sup></b> 旭陽國際精機股份有限公司 TEL: 04-25377888 FAX: 04-25368899				尺寸區分	容許差		單位 mm	圖名 外觀尺寸圖	材質	張次 1-1
				0.5以上-6(含)以下	±0.05					
				6以上-30(含)以下	±0.1					
				30以上-120(含)以下	±0.15					
				120以上-315(含)以下	±0.2					
315以上-1000(含)以下	±0.3									
1000以上-2000(含)以下	±0.5									