

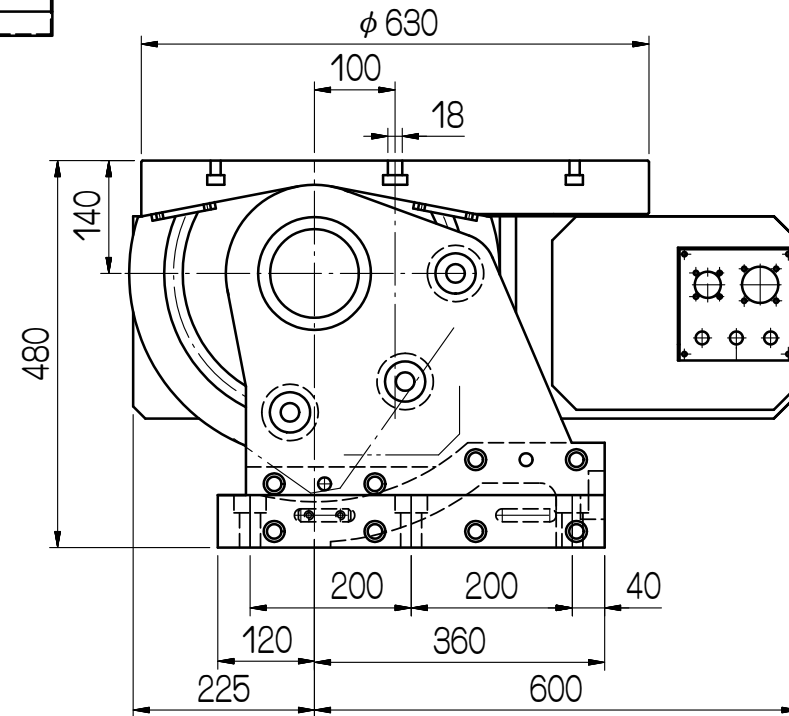
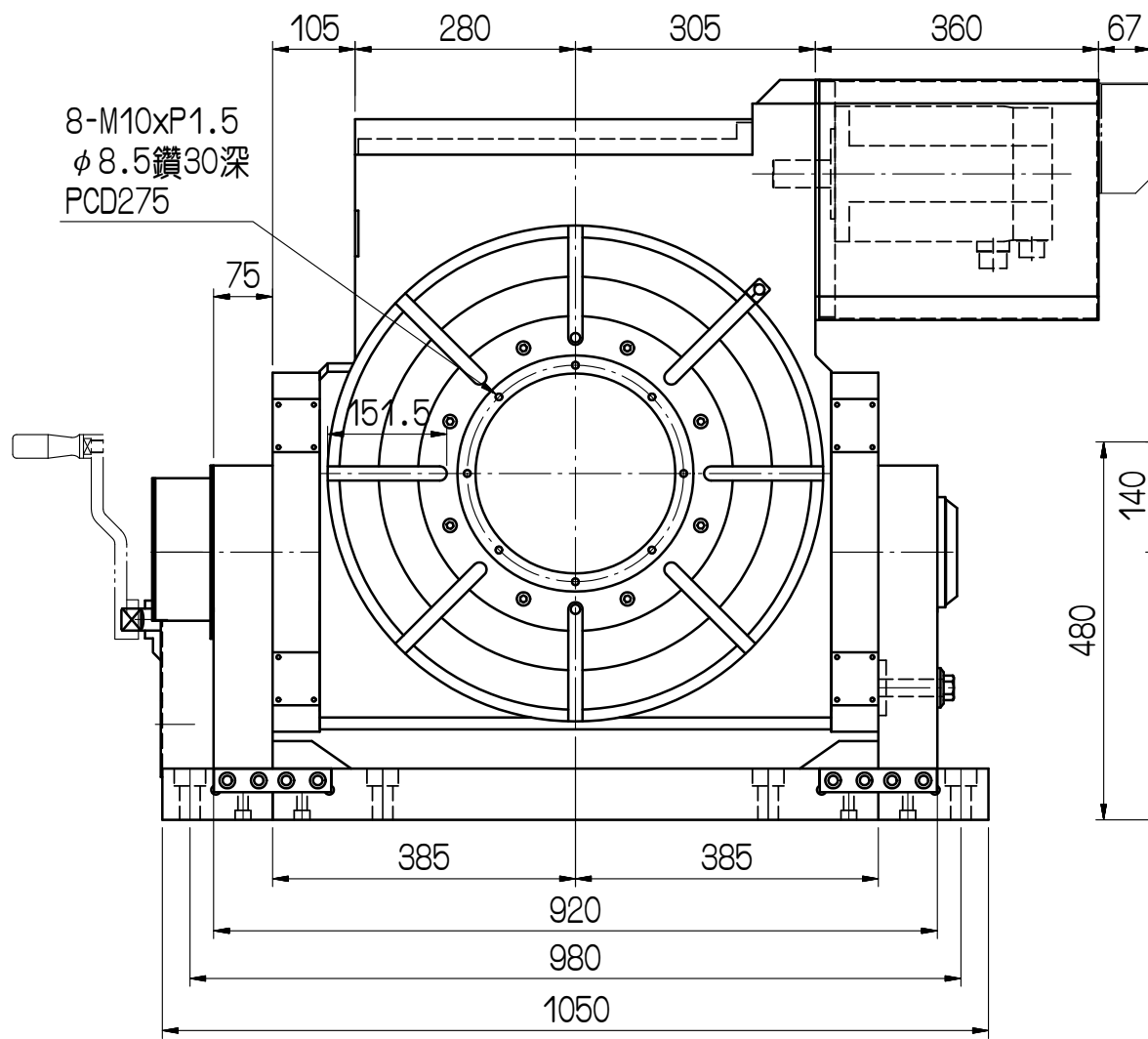
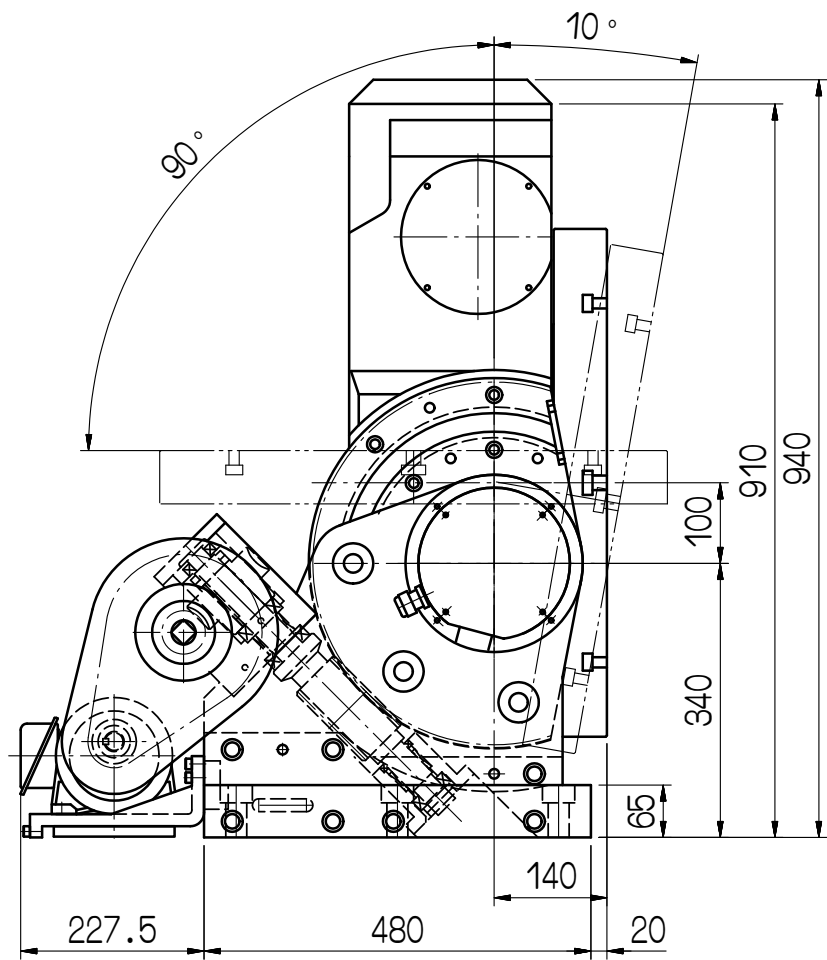


Запчасти.
Инструмент.
Комплектующие.

614068, Россия, г. Пермь
ул. Данщина, д. 5, оф. 204.
Тел/факс +7 (342) 214-14-40 (1601)
burdin@solex-tool.ru

Поворотные столы GSA+ со склада в Перми
с управлением от ЧПУ, 4я, 5я ось. (Тайвань).
Официальный дилер GSA в РФ.

- Подключение к системам ЧПУ (Fanuc, Siemens, Mitsubishi, Heidenhain);
- запасные части со склада: клапана, датчики, кабели, разъёмы, патроны, задние бабки, фланцы, тормозные диски, фитинги;
- обучение технологов работе с четырёх и пяти осевой обработкой;
- пуско-наладочные работы;
- гарантия 12 месяцев.



型式		CNCMT-630RR		
盤面直徑	(mm)	630		
垂直中心高	(mm)	440		
平置全高	(mm)	480		
貫穿孔徑	(mm)	254 ^{H7}		
T型槽寬	(mm)	18 ^{H7}		
導槽塊	(mm)	18 ^{H7}		
伺服馬達型式	廠牌	規格/型號	傾斜軸	
	FANUC	α22i	減速機馬達 TL GL22-400-12.5S 三相220V	
齒數比		1:180		
最小分割單位	(DEG)	0.001°	1°	
每分鐘最大轉速	(RPM)	11.1(馬達在2000RPM)		
標準可傾斜角度		0-100°		
旋轉軸	空壓制車扭力(kg·m)(動力源5kg/cm ²)	370		
	油壓制車扭力(kg·m)(動力源20kg/cm ²)	740		
	分割精度	(sec)	15"	
	重覆精度(單向)	(sec)	4"	
	重覆精度(雙向)	(sec)	8"	

審核				日期		日期		日期		日期					
繪圖				張巧郁		20100212		CNCMT-630RR							
編號				更改內容		更改者		日期		備註					
GSA 旭陽國際精機股份有限公司 TEL: 04-25377888 FAX: 04-25368899				切削加工一般公差 (mm)		容許差		適用機型		件號		數量			
				尺寸區分		容許差		圖名		外觀尺寸圖		材質		張次	
				0.5以上-6(含)以下		±0.05		單位		mm		品號		1-1	
				6以上-30(含)以下		±0.1		比例		1:10		CNCMT630RR-01-111A3			
				30以上-120(含)以下		±0.15									