

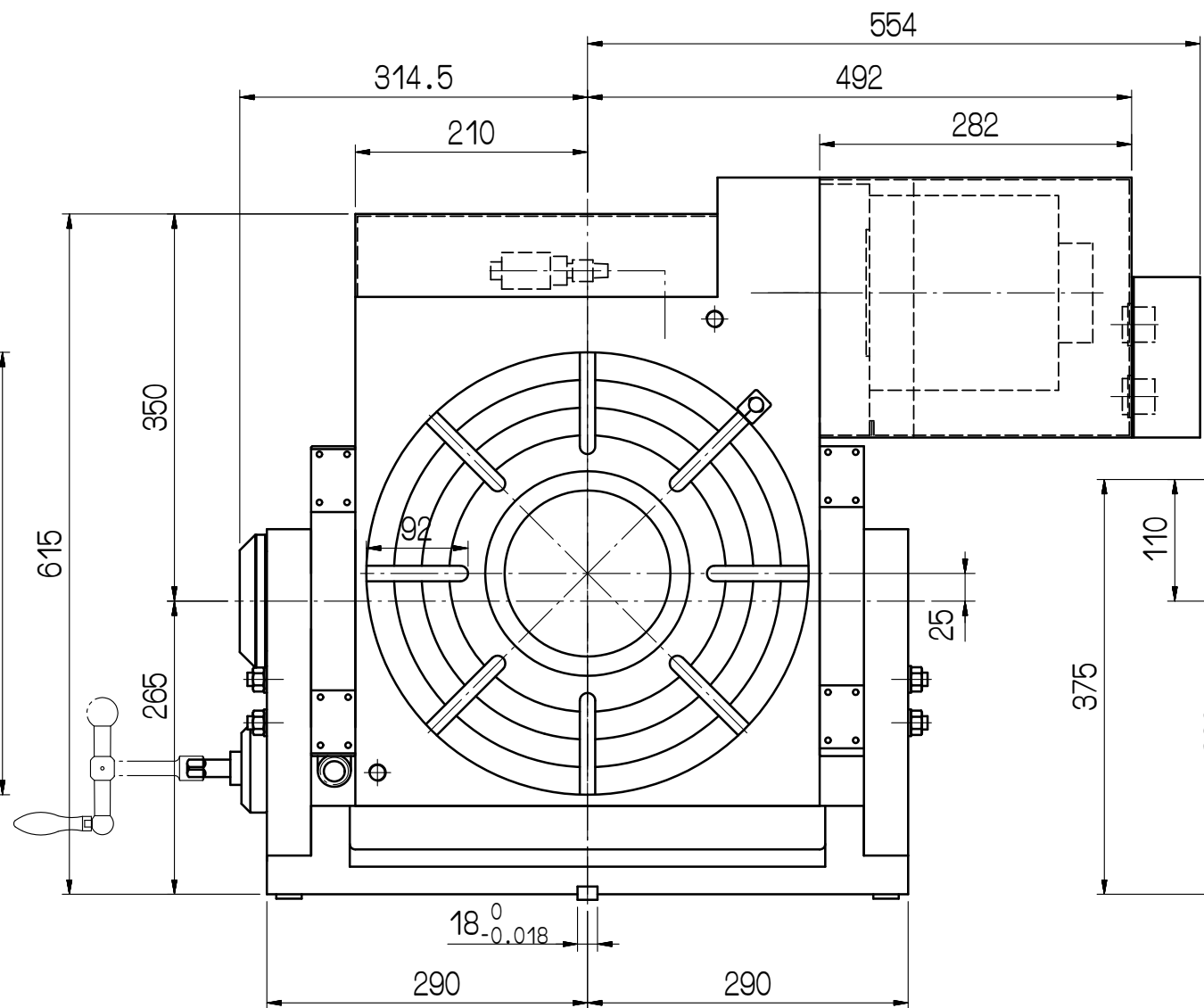
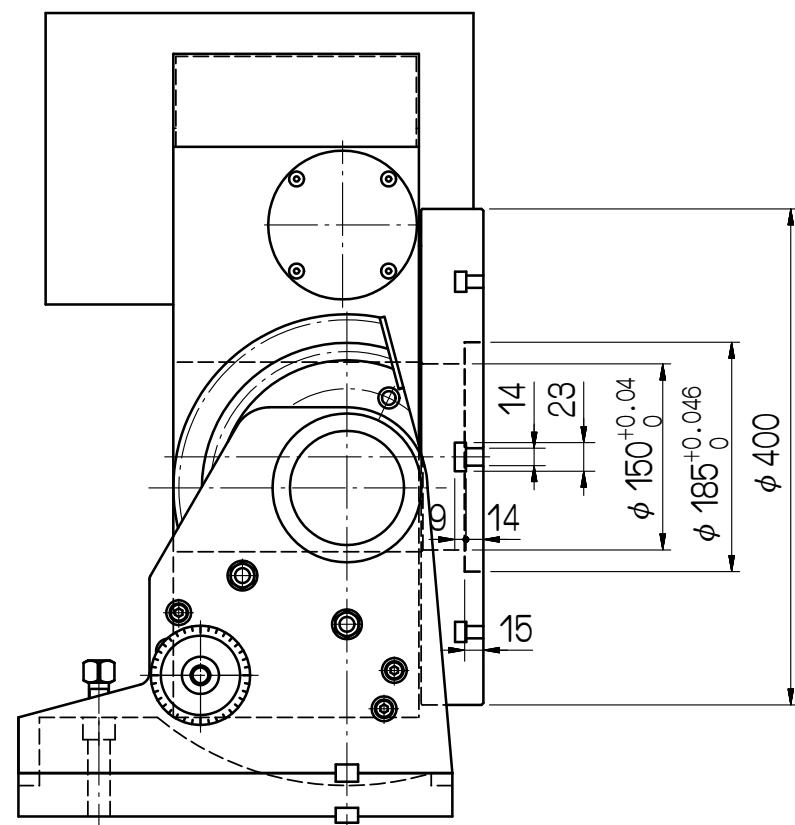


Запчасти.
Инструмент.
Комплектующие.

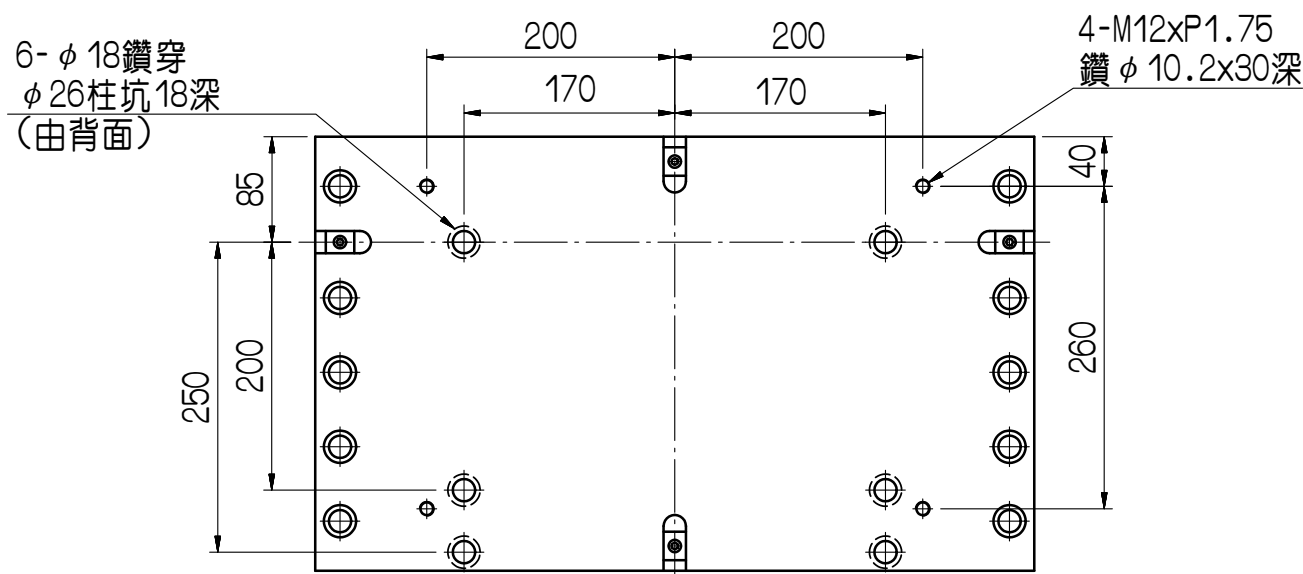
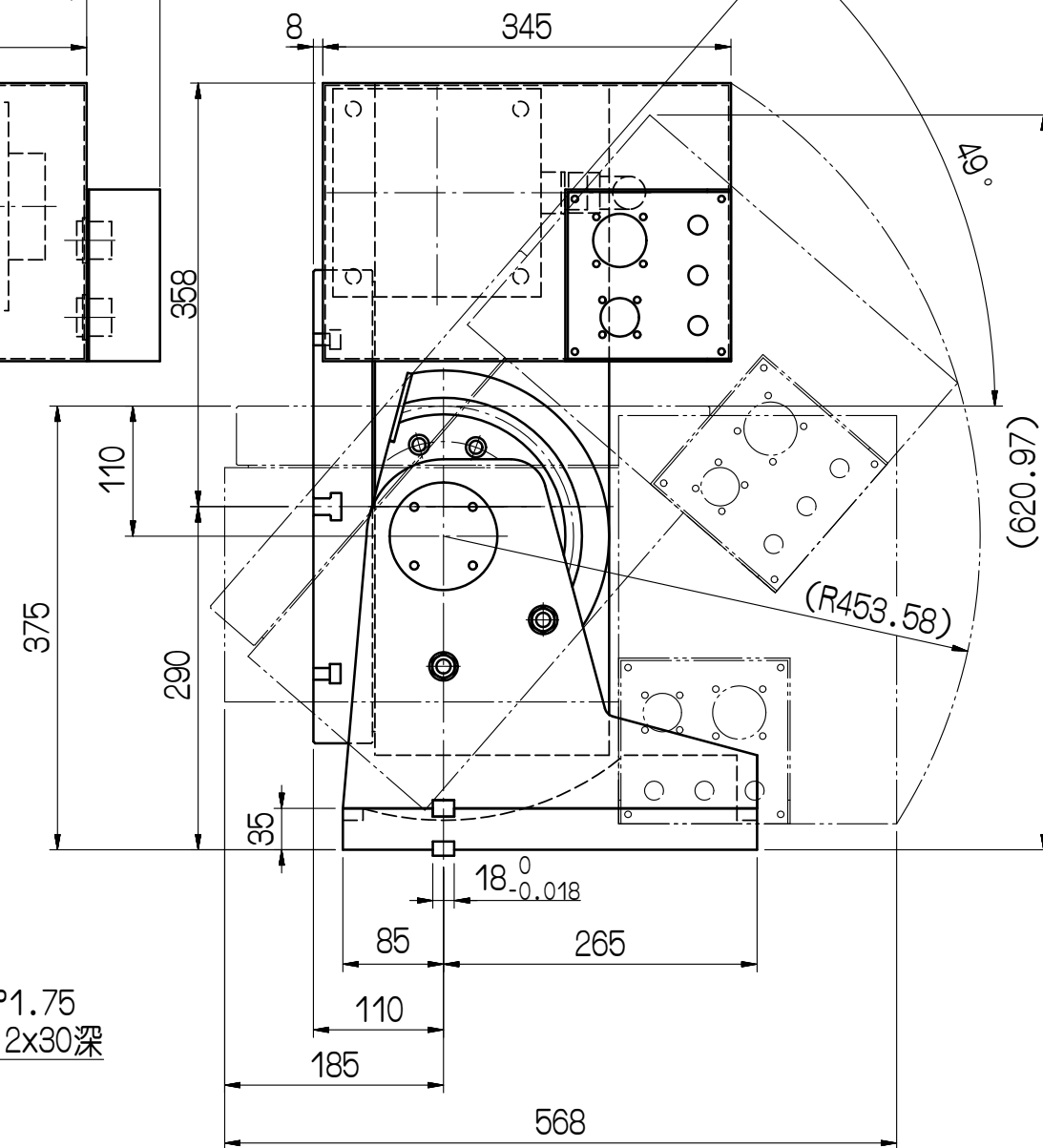
614068, Россия, г. Пермь
ул. Данщина, д. 5, оф. 204.
Тел/факс +7 (342) 214-14-40 (1601)
burdin@solex-tool.ru

Поворотные столы GSA+ со склада в Перми
с управлением от ЧПУ, 4я, 5я ось. (Тайвань).
Официальный дилер GSA в РФ.

- Подключение к системам ЧПУ (Fanuc, Siemens, Mitsubishi, Heidenhain);
- запасные части со склада: клапана, датчики, кабели, разъёмы, патроны, задние бабки, фланцы, тормозные диски, фитинги;
- обучение технологов работе с четырёх и пяти осевой обработкой;
- пуско-наладочные работы;
- гарантия 12 месяцев.



FANUC α12i
 MITSUBISHI HC-SF(S)202, HF-204S
 YASKAWA SGMGH-20ACA61



型式		CNCMT-400RR	
盤面直徑	(mm)	400	
垂直中心高	(mm)	290	
平置全高	(mm)	375	
貫穿孔徑	(mm)	150 ^{H7}	
T型槽寬	(mm)	14 ^{H7}	
導槽塊	(mm)	18 ^{H7}	
伺服馬達型式	廠牌	規格/型號	傾斜軸
	FANUC	α12i	手動
齒數比		1:90	
最小分割單位	(DEG)	0.001°	1°
每分鐘最大轉速	(RPM)	22.2(馬達在2000RPM)	
標準可傾斜角度		0-100°	
旋轉軸	空壓制車扭力(kg·m)(動力源5kg/cm ²)	92	
	油壓制車扭力(kg·m)(動力源20kg/cm ²)	184	
	分割精度	(sec)	15"
	重覆精度(單向)	(sec)	4"
	重覆精度(雙向)	(sec)	8"

編號	更改內容	更改者	日期	審核	日期	圖名	件號	數量	備註
				繪圖	091105	外觀尺寸圖	CNCMT-400RR		
GSA* 旭陽國際精機股份有限公司				劉進源		適用機型	件號	數量	備註
TEL: 04-25377888 FAX: 04-25368899				單位	mm	圖名	外觀尺寸圖	材質	
				比例	1:6.5	品號	CNCMT400RR-02-011A3	張次	1-1