



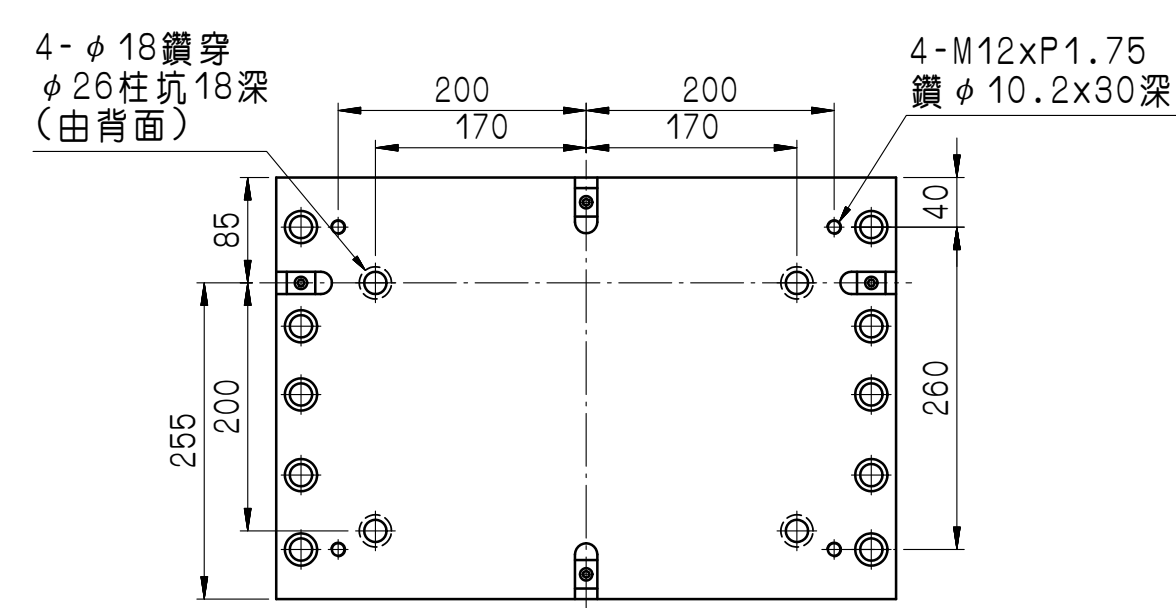
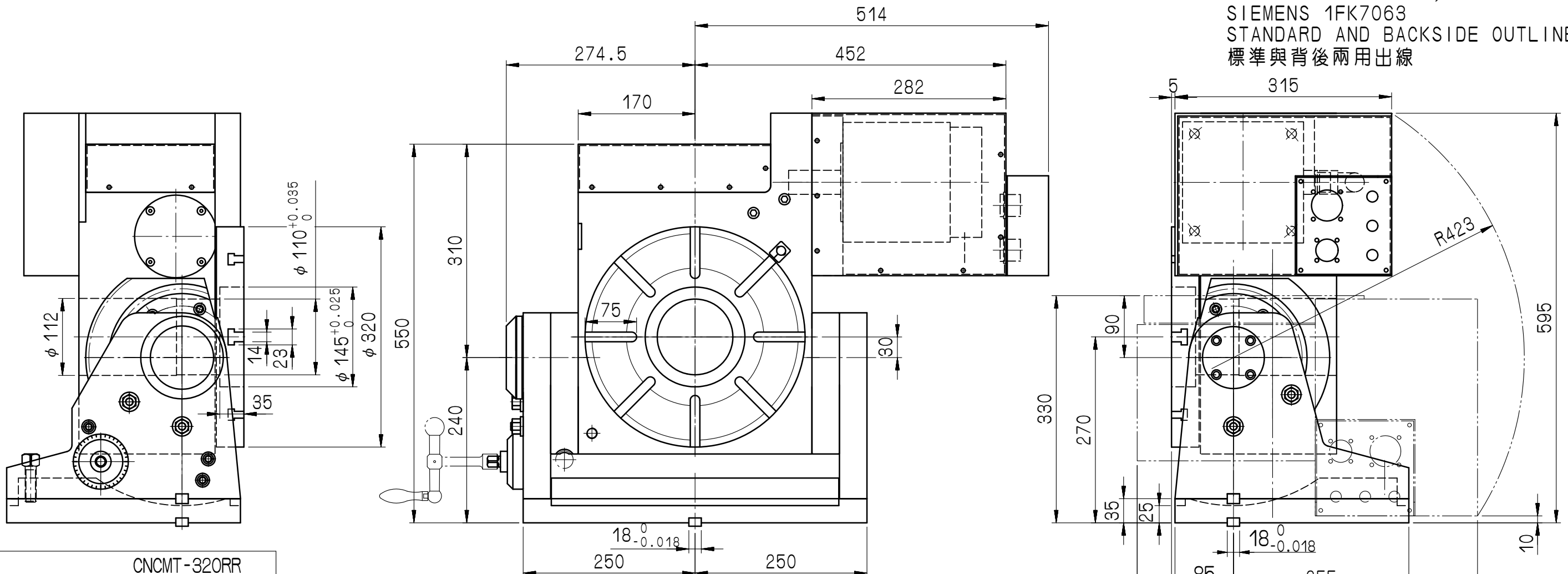
Запчасти.
Инструмент.
Комплектующие.

614068, Россия, г. Пермь
ул. Данщина, д. 5, оф. 204.
Тел/факс +7 (342) 214-14-40 (1601)
burdin@solex-tool.ru

Поворотные столы GSA+ со склада в Перми
с управлением от ЧПУ, 4я, 5я ось. (Тайвань).
Официальный дилер GSA в РФ.

- Подключение к системам ЧПУ (Fanuc, Siemens, Mitsubishi, Heidenhain);
- запасные части со склада: клапана, датчики, кабели, разъёмы, патроны, задние бабки, фланцы, тормозные диски, фитинги;
- обучение технологов работе с четырёх и пяти осевой обработкой;
- пуско-наладочные работы;
- гарантия 12 месяцев.

FANUC α12i
 MITSUBISHI HF-203, HF-204
 SIEMENS 1FK7063
 STANDARD AND BACKSIDE OUTLINE
 標準與背後兩用出線



型式		CNCMT-320RR	
盤面直徑	(mm)	320	
垂直中心高	(mm)	270	
垂直全高	(mm)	595	
平置全高	(mm)	330	
貫穿孔徑	(mm)	110 ^{H7}	
T型槽寬	(mm)	14 ^{H7}	
導槽塊	(mm)	18 ^{H7}	
伺服馬達型式	廠牌	規格/型號	傾斜軸
	FANUC	α12i	手動
齒數比		1:180/1:90	
最小分割單位	(DEG)	0.001°	1°
每分鐘最大轉速	(RPM)	11.1/22.2(馬達在2000RPM)	
標準可傾斜角度		0-100°	
旋轉軸	空壓剎車扭力(kg·m)(動力源5kg/cm ²)	71	
	油壓剎車扭力(kg·m)(動力源20kg/cm ²)	142	
	分割精度	(sec)	15"
	重覆精度(單向)	(sec)	4"
	重覆精度(雙向)	(sec)	8"

審核				日期		日期		日期		日期	
繪圖				張巧郁		20100624		CNCMT-320RR		把手左置	
編號	更改內容	更改者	日期	單位		圖名		件號		數量備註	
GSA 旭陽國際精機股份有限公司 TEL: 04-25377888 FAX: 04-25368899				mm		外觀尺寸圖		材質		張次	
				1:6.5		CNCMT320RR-01-011A3		1-1			