

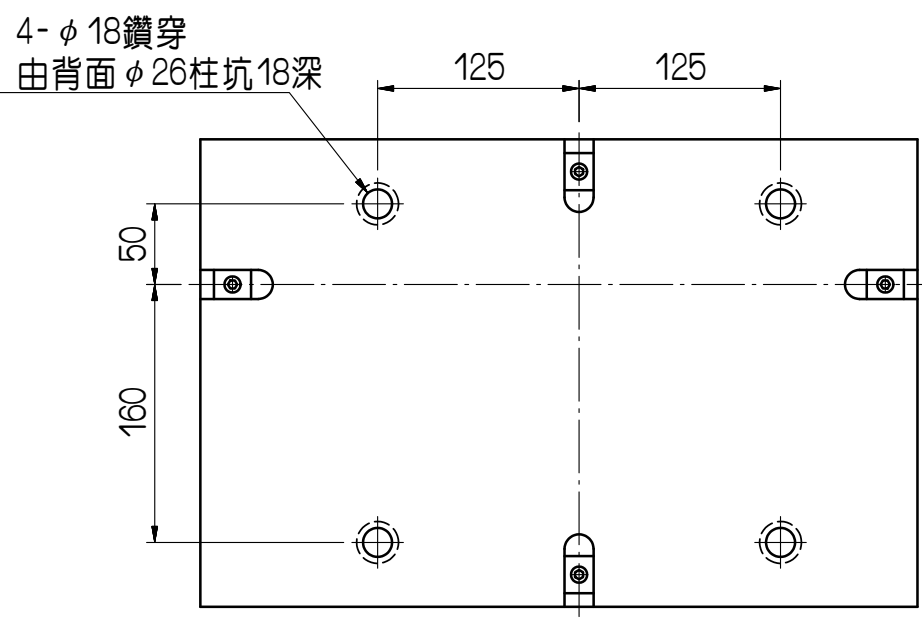
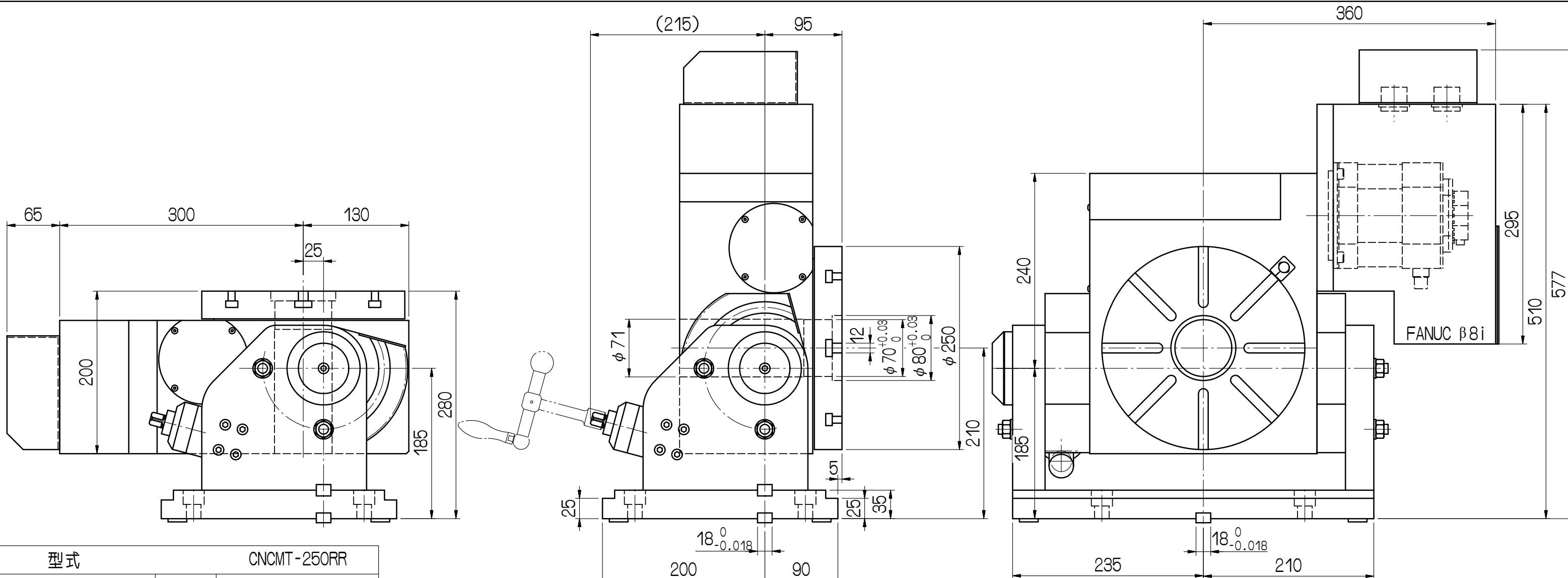


Запчасти.
Инструмент.
Комплектующие.

614068, Россия, г. Пермь
ул. Данщина, д. 5, оф. 204.
Тел/факс +7 (342) 214-14-40 (1601)
burdin@solex-tool.ru

Поворотные столы GSA+ со склада в Перми
с управлением от ЧПУ, 4я, 5я ось. (Тайвань).
Официальный дилер GSA в РФ.

- Подключение к системам ЧПУ (Fanuc, Siemens, Mitsubishi, Heidenhain);
- запасные части со склада: клапана, датчики, кабели, разъёмы, патроны, задние бабки, фланцы, тормозные диски, фитинги;
- обучение технологов работе с четырёх и пяти осевой обработкой;
- пуско-наладочные работы;
- гарантия 12 месяцев.



型式		CNCMT-250RR		
盤面直徑	(mm)	250		
垂直中心高	(mm)	210		
垂直全高	(mm)	577		
平置全高	(mm)	280		
貫穿孔徑	(mm)	70 ^{H7}		
T型槽寬	(mm)	12 ^{H7}		
導槽塊	(mm)	18 ^{H7}		
伺服馬達型式	廠牌	規格/型號	傾斜軸	
	FANUC	β8i	手動	
齒數比		1:90		
最小分割單位	(DEG)	0.001°	1°	
每分鐘最大轉速	(RPM)	22.2(馬達在2000RPM)		
標準可傾斜角度		0-100°		
旋轉軸	空壓剎車扭力(kg·m)(動力源5kg/cm ²)	47		
	油壓剎車扭力(kg·m)(動力源20kg/cm ²)	94		
	分割精度	(sec)	15"	
	重覆精度(單向)	(sec)	4"	
	重覆精度(雙向)	(sec)	8"	

審核	日期	時碩科技
繪圖 高雅惠	日期 20101118	上方出線, β8i
編號	更改內容	更改者
GSA* 旭陽國際精機股份有限公司		日期
TEL: 04-25377888 FAX: 04-25368899		切劃加工一般公差 (mm)
		尺寸區分
		容許差
		0.5以上-6(含)以下 ±0.05
		6以上-30(含)以下 ±0.1
		30以上-120(含)以下 ±0.15
		120以上-315(含)以下 ±0.2
		315以上-1000(含)以下 ±0.3
		1000以上-2000(含)以下 ±0.5
單位	mm	適用機型
比例	1:5	件號
		圖名
		外觀尺寸圖
		品號
		CNCMT250RR-03-011A3
		數量
		備註
		張次
		1-1