



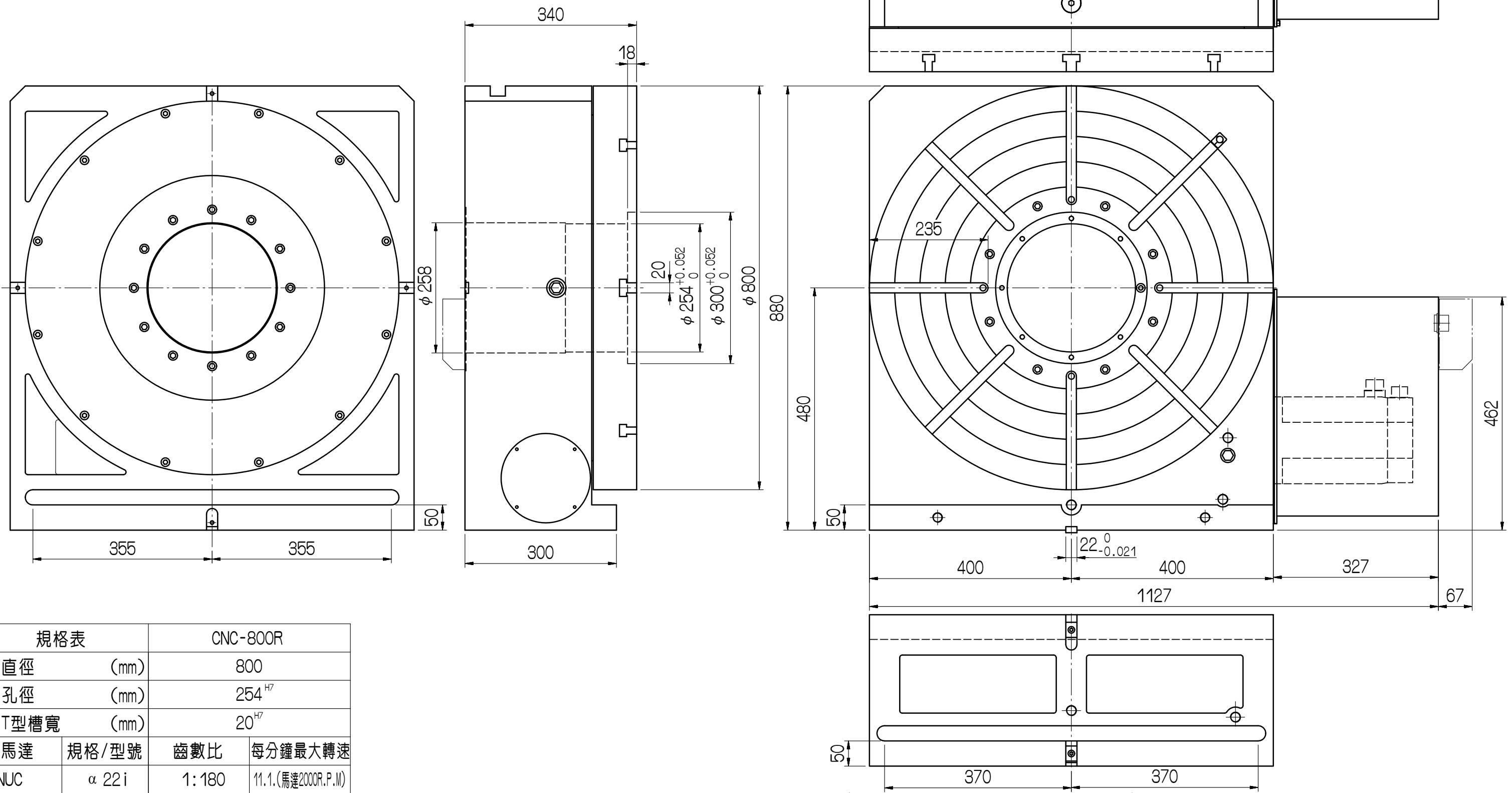
Запчасти.
Инструмент.
Комплектующие.

614068, Россия, г. Пермь
ул. Данщина, д. 5, оф. 204.
Тел/факс +7 (342) 214-14-40 (1601)
burdin@solex-tool.ru

Поворотные столы GSA+ со склада в Перми
с управлением от ЧПУ, 4я, 5я ось. (Тайвань).
Официальный дилер GSA в РФ.

- Подключение к системам ЧПУ (Fanuc, Siemens, Mitsubishi, Heidenhain);
- запасные части со склада: клапана, датчики, кабели, разъёмы, патроны, задние бабки, фланцы, тормозные диски, фитинги;
- обучение технологов работе с четырёх и пяти осевой обработкой;
- пуско-наладочные работы;
- гарантия 12 месяцев.

FANUC α22i
STANDARD AND BACKSIDE OUTLINE
標準與背後兩用出線



規格表		CNC-800R	
盤面直徑	(mm)	800	
中心孔徑	(mm)	254 ^{H7}	
盤面T型槽寬	(mm)	20 ^{H7}	
伺服馬達	規格/型號	齒數比	每分鐘最大轉速
FANUC	α 22i	1:180	11.1.(馬達2000R.P.M)
最小分割單位	(度)	0.001	
分割精度	(sec.)	10" (HOP-18000-D90)	
重覆精度	(sec.)	4"	
剎車扭力	(kg.m)	430(空壓5kg/cm ²)	1050(油壓20kg/cm ²)
垂直負載	(kg)	500	

編號	更改內容	更改者	日期	審核	日期	圖名	件號	數量	備註
				繪圖	081226	CNC-800R			
				切劃加工一般公差 (mm)					
				尺寸區分	容許差				
				0.5以上-6(含)以下	±0.05				
				6以上-30(含)以下	±0.1				
				30以上-120(含)以下	±0.15				
				120以上-315(含)以下	±0.2				
				315以上-1000(含)以下	±0.3				
				1000以上-2000(含)以下	±0.5				
GSA 旭陽國際精機股份有限公司				單位	mm	圖名	外觀尺寸圖	材質	
TEL: 04-25377888 FAX: 04-25368899				比例	1:8	品號	CNC800R-01-011A3	張次	1-1