



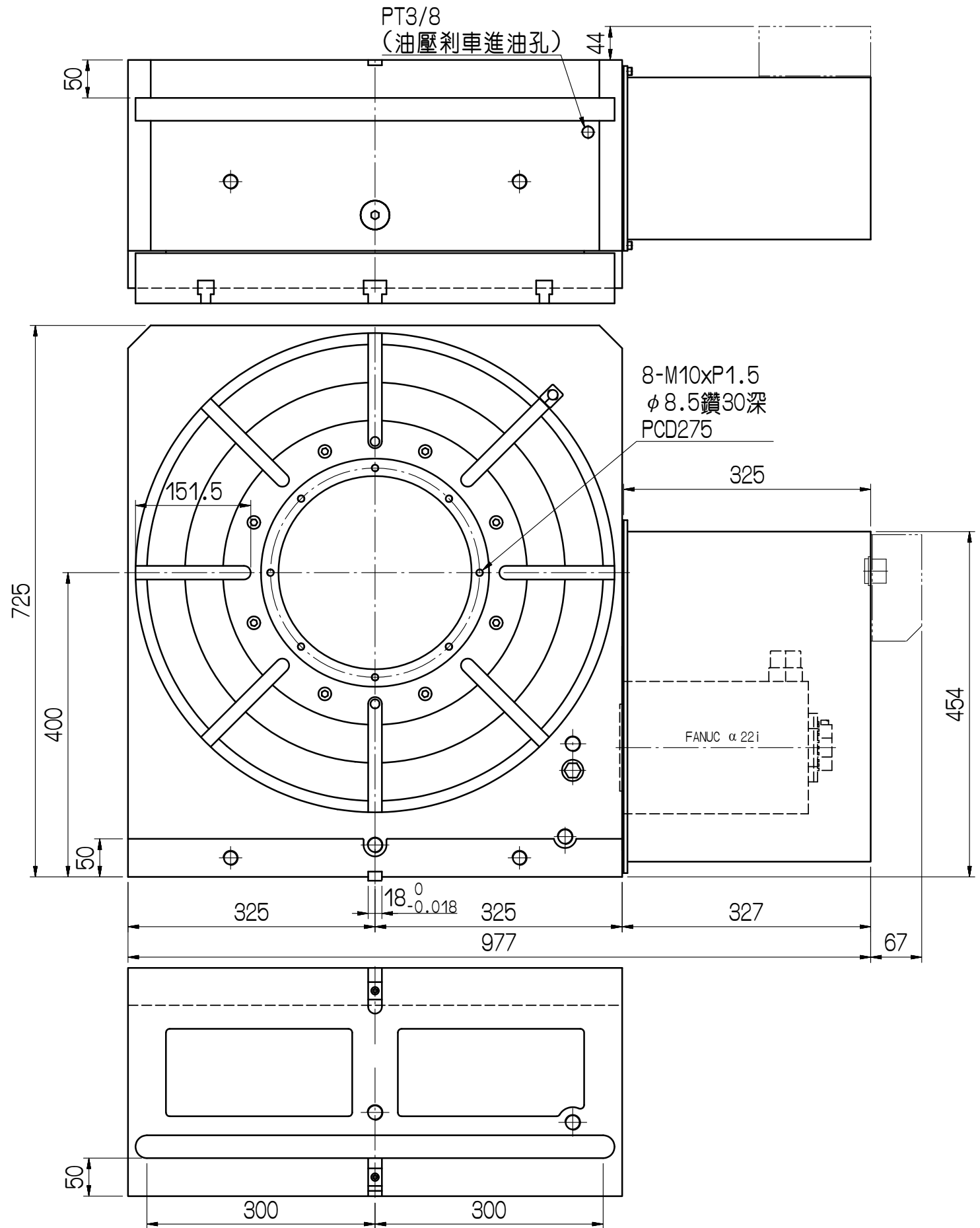
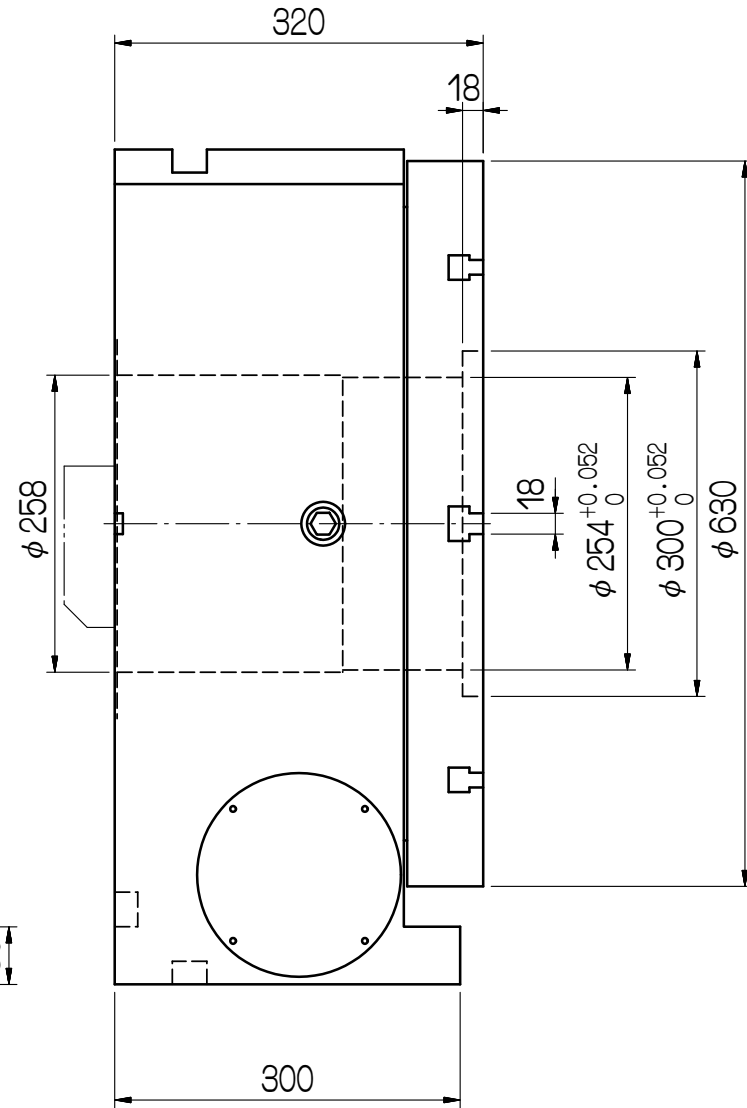
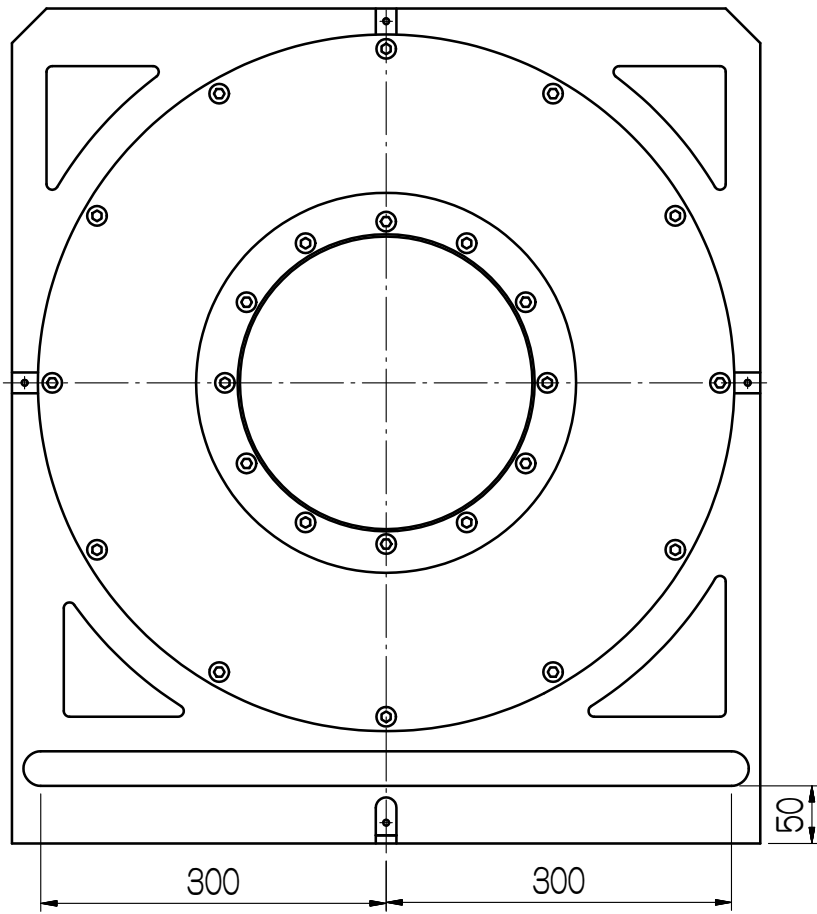
Запчасти.
Инструмент.
Комплектующие.

614068, Россия, г. Пермь
ул. Данщина, д. 5, оф. 204.
Тел/факс +7 (342) 214-14-40 (1601)
burdin@solex-tool.ru

Поворотные столы GSA+ со склада в Перми
с управлением от ЧПУ, 4я, 5я ось. (Тайвань).
Официальный дилер GSA в РФ.

- Подключение к системам ЧПУ (Fanuc, Siemens, Mitsubishi, Heidenhain);
- запасные части со склада: клапана, датчики, кабели, разъёмы, патроны, задние бабки, фланцы, тормозные диски, фитинги;
- обучение технологов работе с четырёх и пяти осевой обработкой;
- пуско-наладочные работы;
- гарантия 12 месяцев.

FANUC α22i, αC22i
 SIEMENS 1FK7101
 YASKAWA SGMGH-44A
 HEIDENHAIN QSY-155C
 華中 GK608
 STANDARD AND BACKSIDE OUTLINE
 標準與背後兩用出線



規格表		CNC-630R	
盤面直徑	(mm)	630	
貫穿孔徑	(mm)	254 ^{H7}	
盤面T型槽寬	(mm)	18 ^{H7}	
伺服馬達	規格/型號	齒數比	每分鐘最大轉速
FANUC	α 22i	1:180	11.1.(馬達2000R.P.M)
最小分割單位	(度)	0.001	
分割精度	(sec.)	15"	
重覆精度	(sec.)	8"	
剎車扭力	(kg.m)	350(空壓5kg/cm ²)	700(油壓20kg/cm ²)
垂直負載	(kg)	400	

編號	更改內容	更改者	日期	審核	日期	繪圖	日期	單位	比例	適用機型	件號	數量	備註
				鄭蕤矜	100305			mm	1:7	CNC-630R			
GSA 旭陽國際精機股份有限公司				切削加工一般公差 (mm)		◎ ◯ ◻ ◼ ◽ ◾ ◿		圖名		外觀尺寸圖		材質	
TEL: 04-25377888 FAX: 04-25368899				尺寸區分		容許差		品號		CNC630R-01-011A3		張次 1-1	
				0.5以上-6(含)以下		±0.05							
				6以上-30(含)以下		±0.1							
				30以上-120(含)以下		±0.15							
				120以上-315(含)以下		±0.2							
				315以上-1000(含)以下		±0.3							
				1000以上-2000(含)以下		±0.5							