



Запчасти.
Инструмент.
Комплектующие.

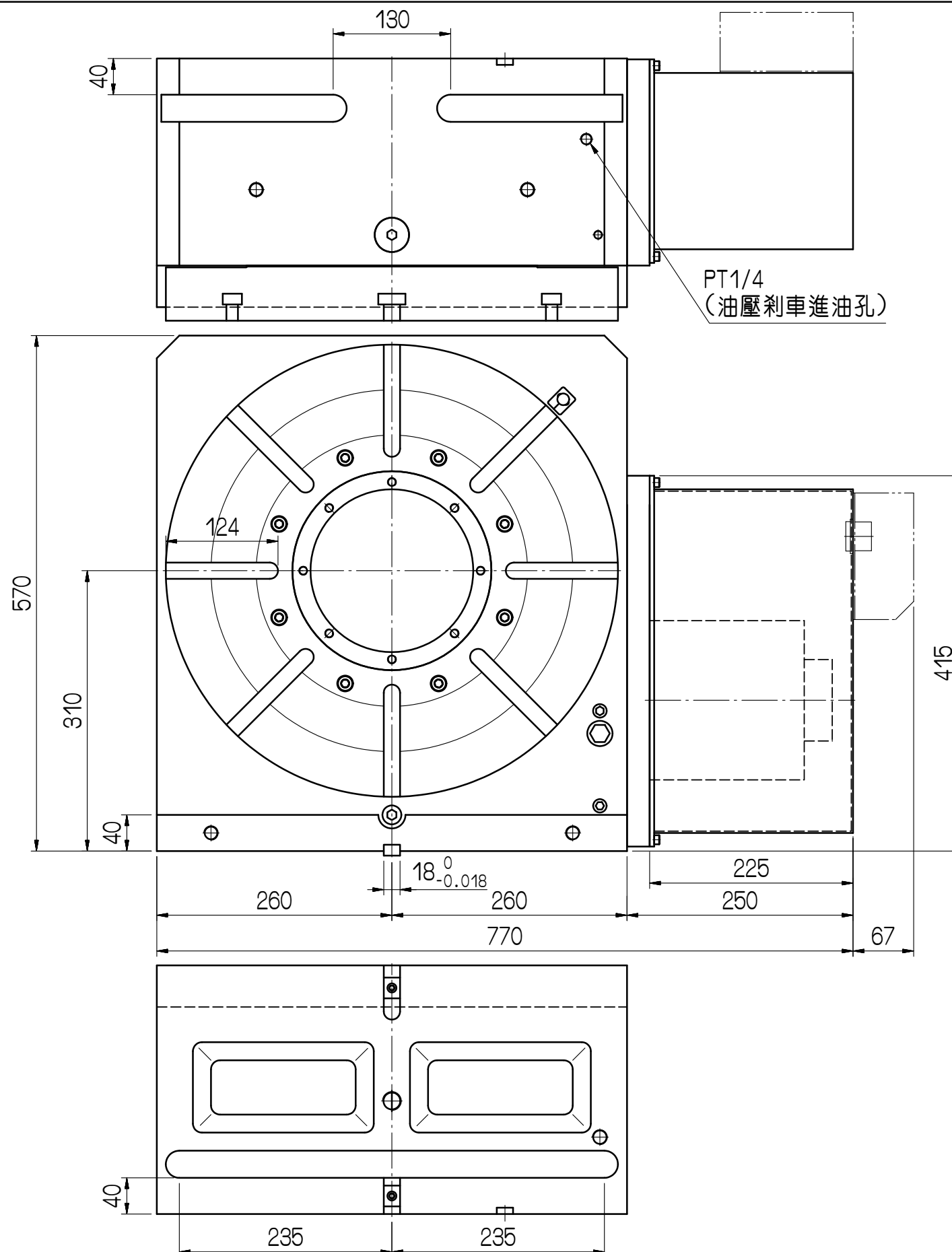
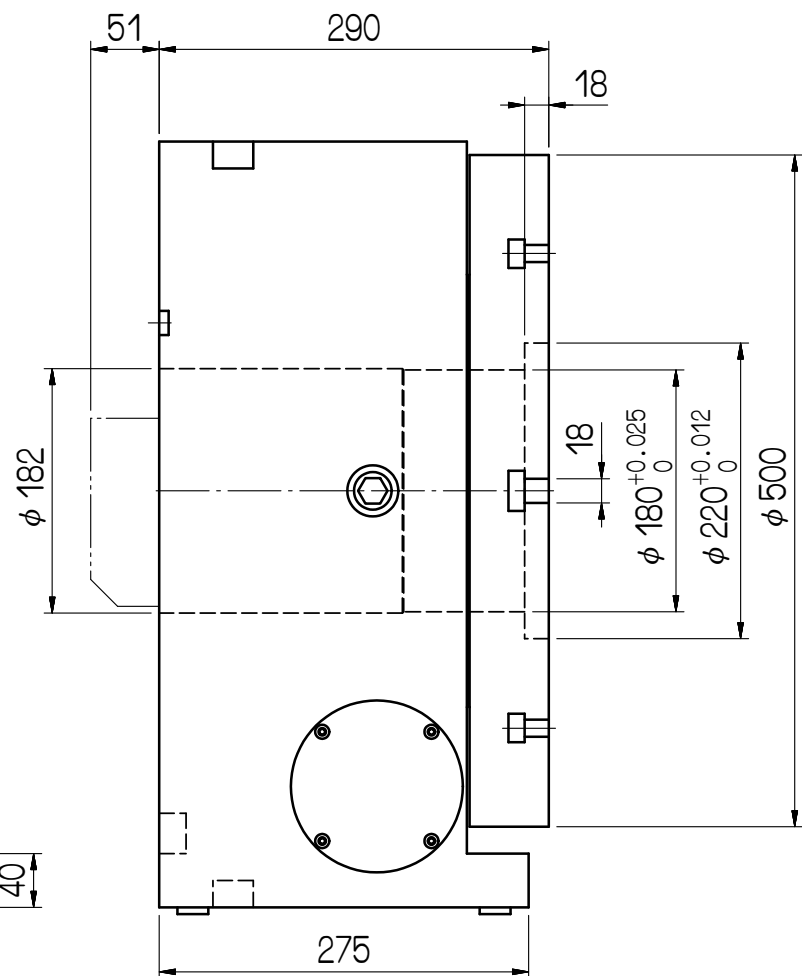
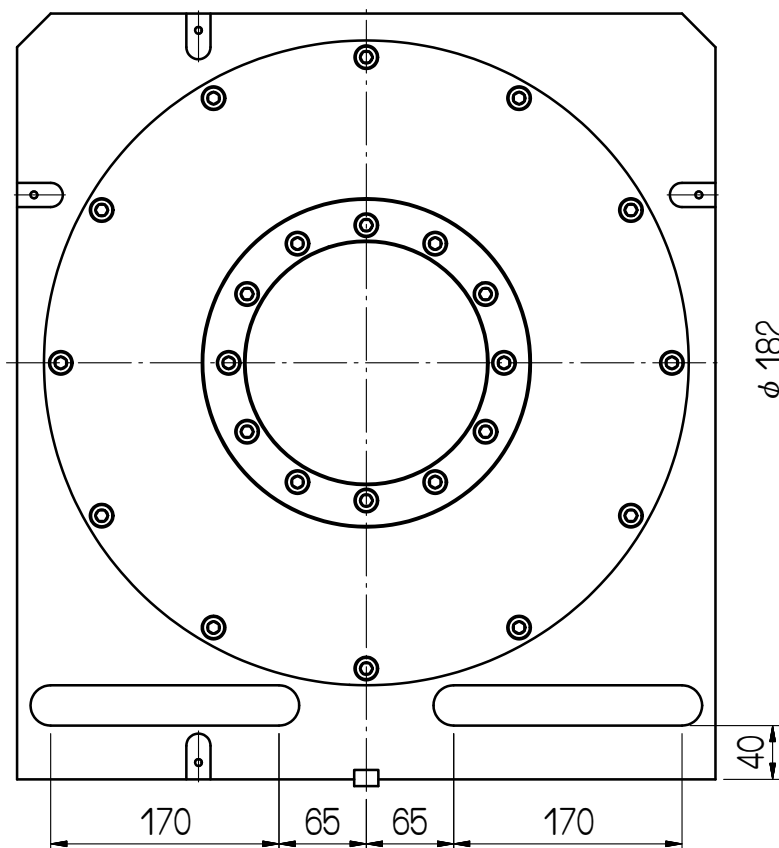
614068, Россия, г. Пермь
ул. Данщина, д. 5, оф. 204.
Тел/факс +7 (342) 214-14-40 (1601)
burdin@solex-tool.ru

Поворотные столы GSA+ со склада в Перми
с управлением от ЧПУ, 4я, 5я ось. (Тайвань).
Официальный дилер GSA в РФ.

- Подключение к системам ЧПУ (Fanuc, Siemens, Mitsubishi, Heidenhain);
- запасные части со склада: клапана, датчики, кабели, разъёмы, патроны, задние бабки, фланцы, тормозные диски, фитинги;
- обучение технологов работе с четырёх и пяти осевой обработкой;
- пуско-наладочные работы;
- гарантия 12 месяцев.

加工圖種類
無區分

FANUC α12i
MITSUBISHI HF-203, HF-204
SIEMENS 1FK7083, 1FK7100
YASKAWA SGMGH-20A
STANDARD AND BACKSIDE OUTLINE
標準與背後兩用出線



審核	日期								
繪圖 楊清維	日期 081202	CNC-500R							
編號	更改內容	更改者	日期	適用機型	件號	數量	備註		
GSA* 旭陽國際精機股份有限公司 TEL: 04-25377888 FAX: 04-25368899				單位	mm	圖名	外觀尺寸圖	材質	
				比例	1:6	品號	CNC500R-01-111A3	張次	1-1

切削加工一般公差 (mm)	
尺寸區分	容許差
0.5以上-6(含)以下	±0.05
6以上-30(含)以下	±0.1
30以上-120(含)以下	±0.15
120以上-315(含)以下	±0.2
315以上-1000(含)以下	±0.3
1000以上-2000(含)以下	±0.5