



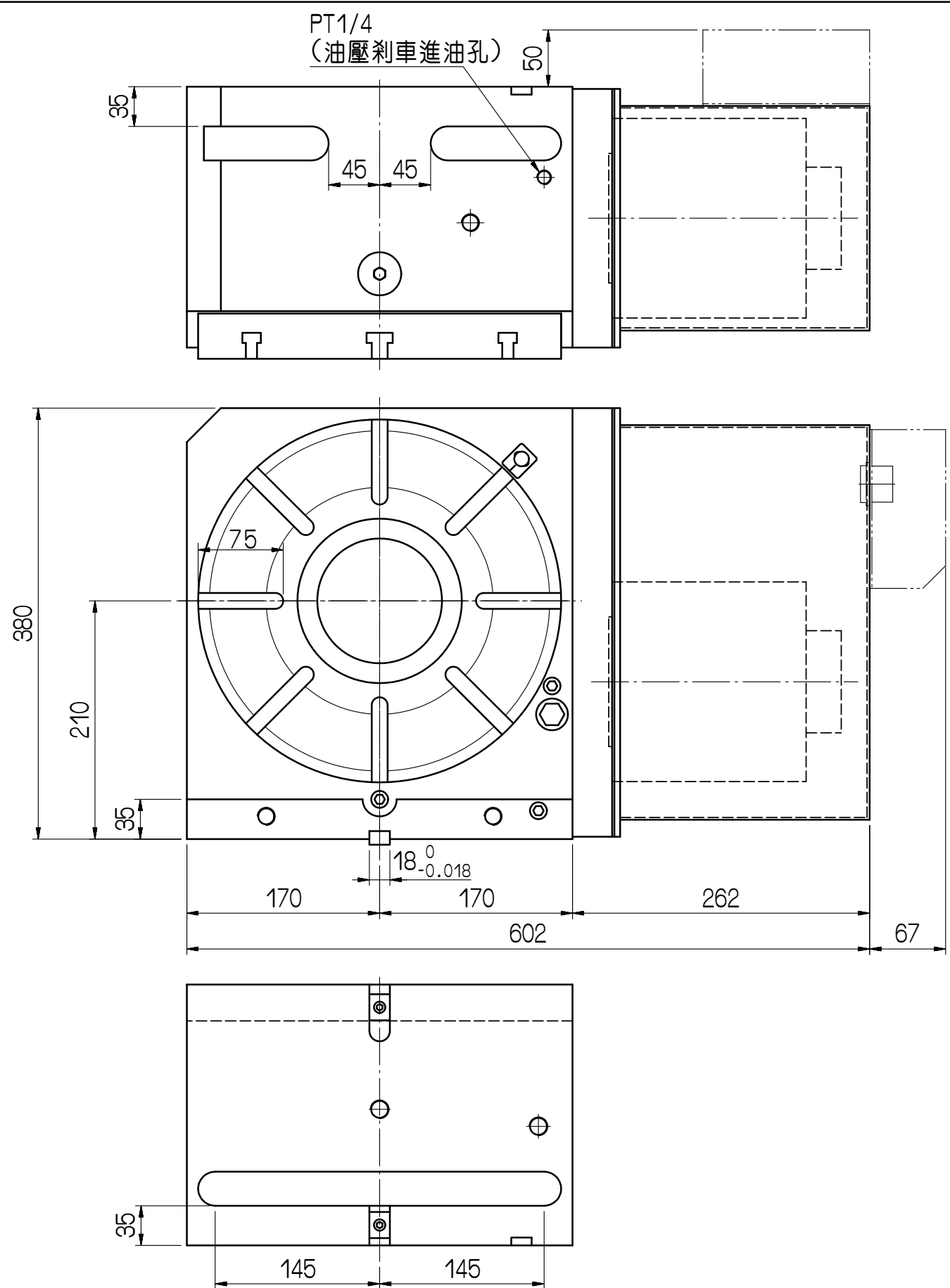
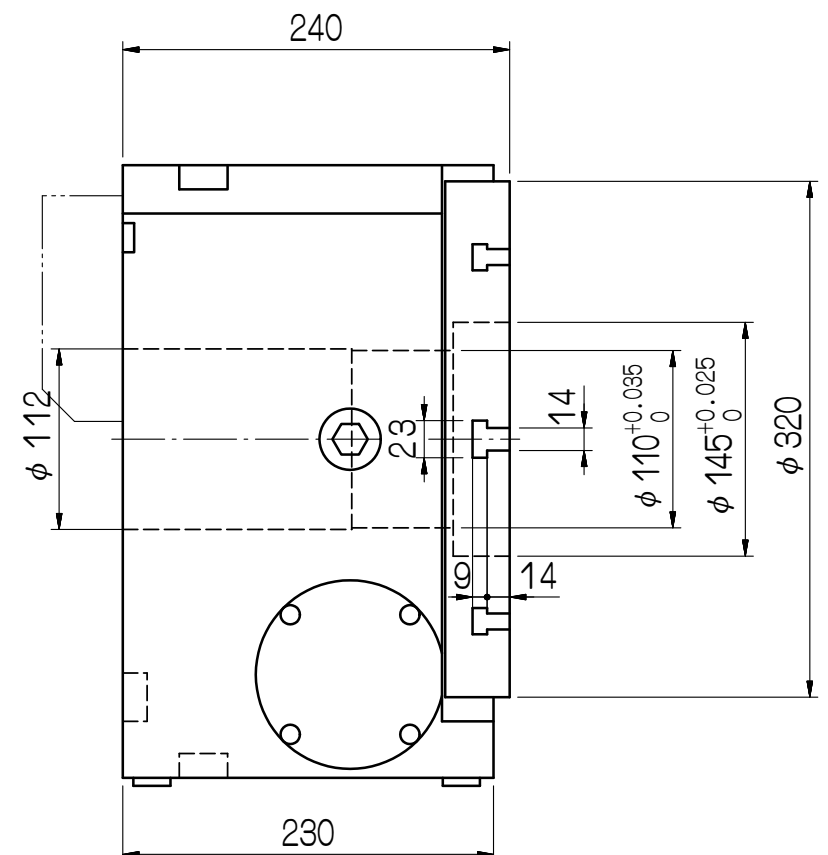
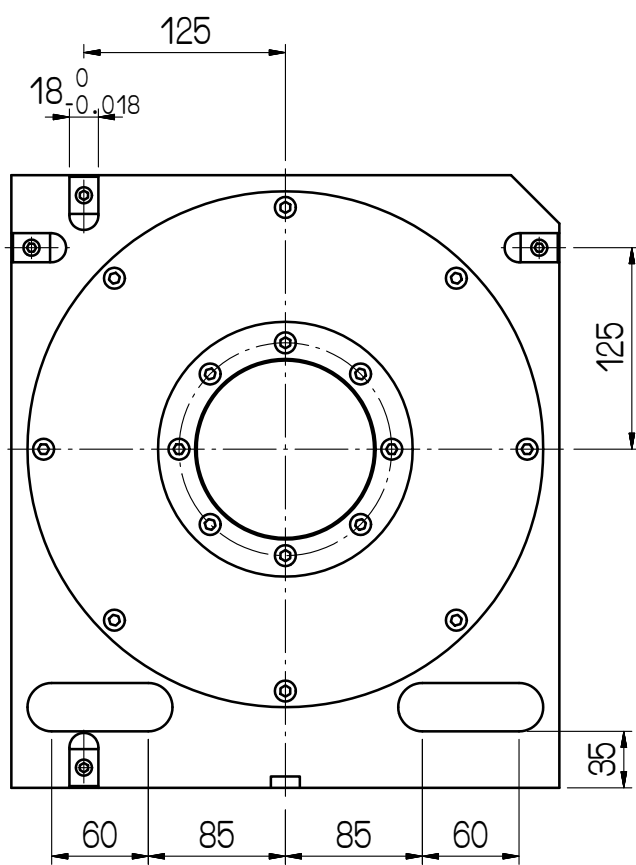
Запчасти.
Инструмент.
Комплектующие.

614068, Россия, г. Пермь
ул. Данщина, д. 5, оф. 204.
Тел/факс +7 (342) 214-14-40 (1601)
burdin@solex-tool.ru

Поворотные столы GSA+ со склада в Перми
с управлением от ЧПУ, 4я, 5я ось. (Тайвань).
Официальный дилер GSA в РФ.

- Подключение к системам ЧПУ (Fanuc, Siemens, Mitsubishi, Heidenhain);
- запасные части со склада: клапана, датчики, кабели, разъёмы, патроны, задние бабки, фланцы, тормозные диски, фитинги;
- обучение технологов работе с четырёх и пяти осевой обработкой;
- пуско-наладочные работы;
- гарантия 12 месяцев.

FANUC α12i
 MITSUBISHI HC-SFS352
 STANDARD AND BACKSIDE OUTLINE
 標準與背後兩用出線



審核	日期								
繪圖	劉進源	日期	080905	CNC-320R					
編號	更改內容	更改者	日期	適用機型	件號	數量	備	註	
GSA 旭陽國際精機股份有限公司 TEL: 04-25377888 FAX: 04-25368899				單位	mm	圖名	外觀尺寸圖	材質	
				比例	1:5	品號	CNC320R-01-111A3	張次	1-1