



Запчасти.
Инструмент.
Комплектующие.

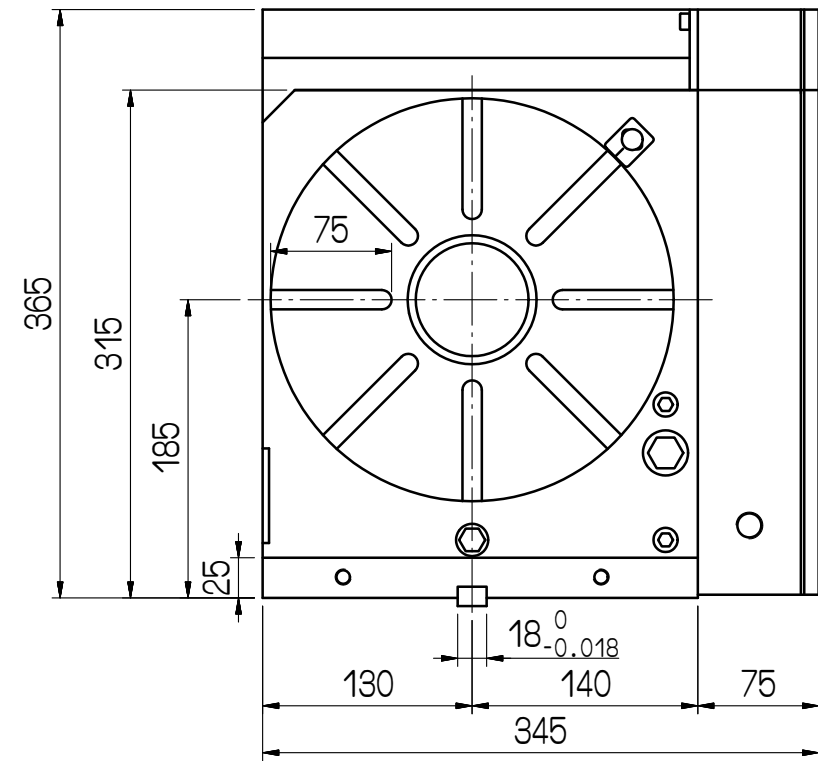
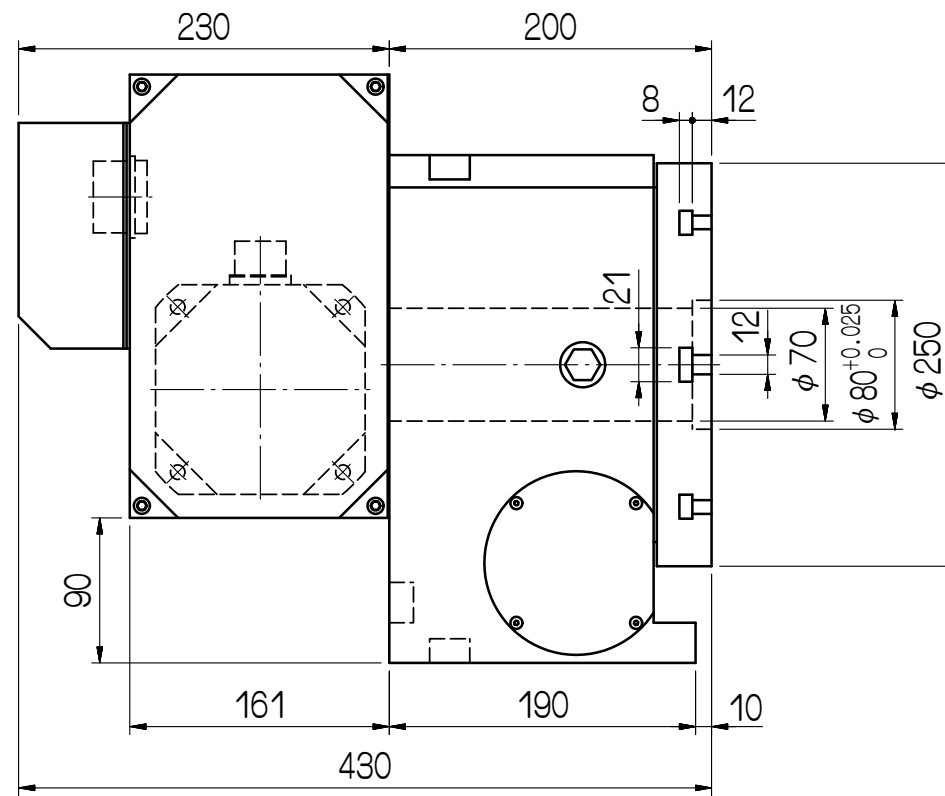
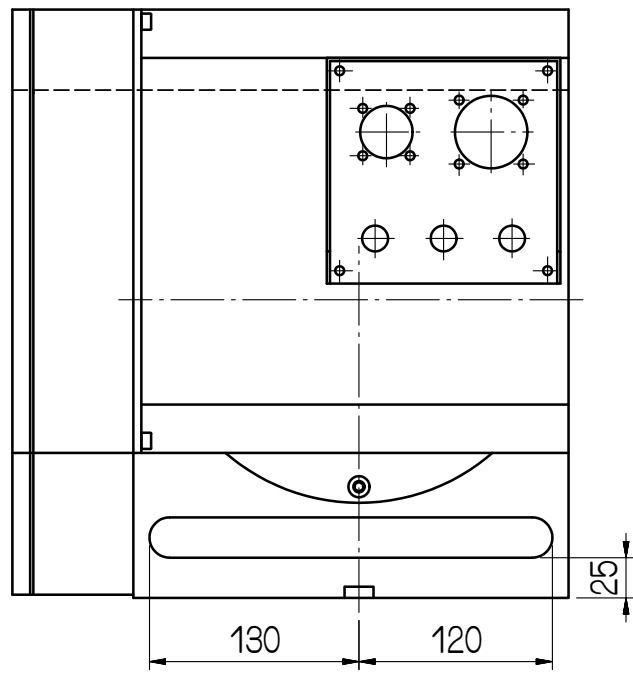
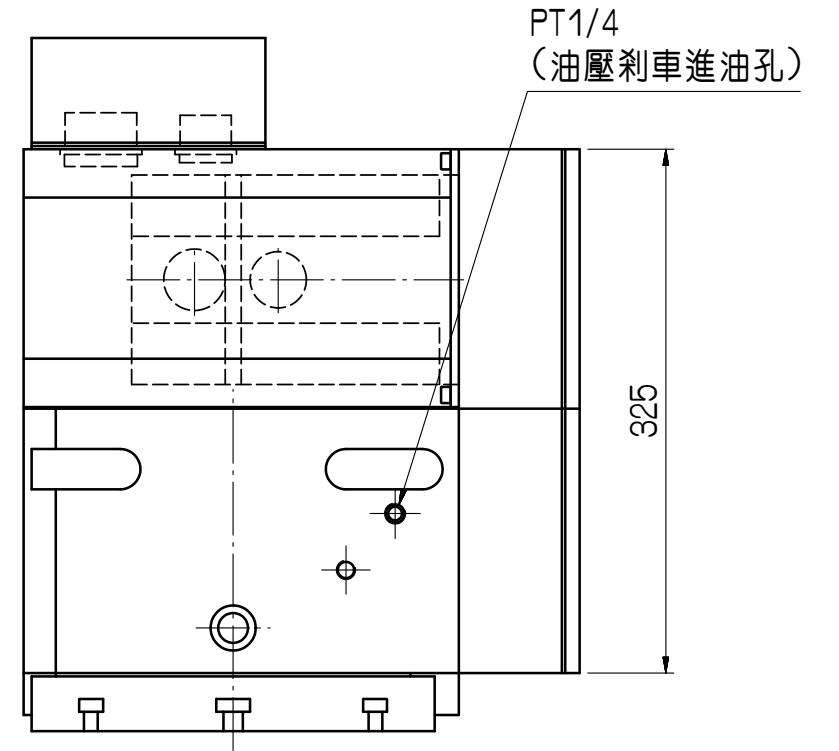
614068, Россия, г. Пермь
ул. Данщина, д. 5, оф. 204.
Тел/факс +7 (342) 214-14-40 (1601)
burdin@solex-tool.ru

Поворотные столы GSA+ со склада в Перми
с управлением от ЧПУ, 4я, 5я ось. (Тайвань).
Официальный дилер GSA в РФ.

- Подключение к системам ЧПУ (Fanuc, Siemens, Mitsubishi, Heidenhain);
- запасные части со склада: клапана, датчики, кабели, разъёмы, патроны, задние бабки, фланцы, тормозные диски, фитинги;
- обучение технологов работе с четырёх и пяти осевой обработкой;
- пуско-наладочные работы;
- гарантия 12 месяцев.

規格表		CNC-250RB	
盤面直徑	(mm)	250	
垂直中心高	(mm)	185	
垂直全高	(mm)	365	
中心孔徑(無貫穿)	(mm)	70 ^{H7}	
盤面T型槽寬	(mm)	12 ^{H7}	
底面導槽寬	(mm)	18 ^{H7}	
伺服馬達	規格/型號	齒數比	每分鐘最大轉速
	FANUC α4i, αC4i	180:1	11.1(馬達2000R.P.M)
伺服馬達	FANUC α8is, β8i, β12i SIEMENS 1FK7060 YASKAWA SGMGV-13A, SGMGH-13A HEIDENHAIN QSY-116C GMBF-4340-50-N-02240119-143A	90:1	22.2(馬達2000R.P.M)
	最小分割單位	(度)	0.001
分割精度	(sec.)	15"	
重覆精度	(sec.)	4"	
剎車扭力	(kg.m)	47(空壓5kg/cm ²)	94(油壓20kg/cm ²)
垂直放置負載	(kg)	125	

FANUC α4i, αC4i, α8is, β8i, β12i
 SIEMENS 1FK7060
 YASKAWA SGMGV-13A, SGMGH-13A
 HEIDENHAIN QSY-116C
 STANDARD AND BACKSIDE OUTLINE
 GMBF-4340-50-N-02240119-143A
 標準與背後兩用出線



審核	日期	CNC-250RB		適用機型	件號	數量	備註
繪圖 楊清維	日期 100223			圖名	外觀尺寸圖	材質	
編號	更改內容	更改者	日期	單位	品號	張次	
GSA 旭陽國際精機股份有限公司				比例	1:5	品號	CNC250RB-01-011A3
TEL: 04-25377888 FAX: 04-25368899				切削加工一般公差 (mm)			1-1
				尺寸區分	容許差		
				0.5以上-6(含)以下	±0.05		
				6以上-30(含)以下	±0.1		
				30以上-120(含)以下	±0.15		
				120以上-315(含)以下	±0.2		
				315以上-1000(含)以下	±0.3		
				1000以上-2000(含)以下	±0.5		