



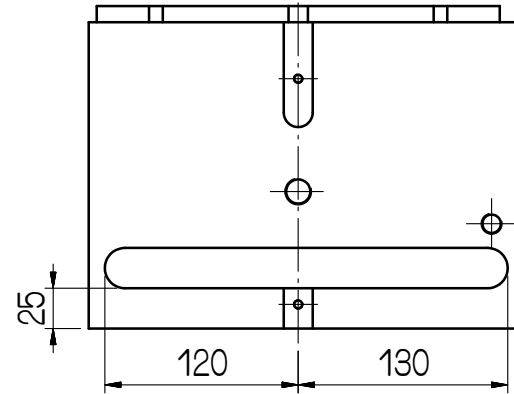
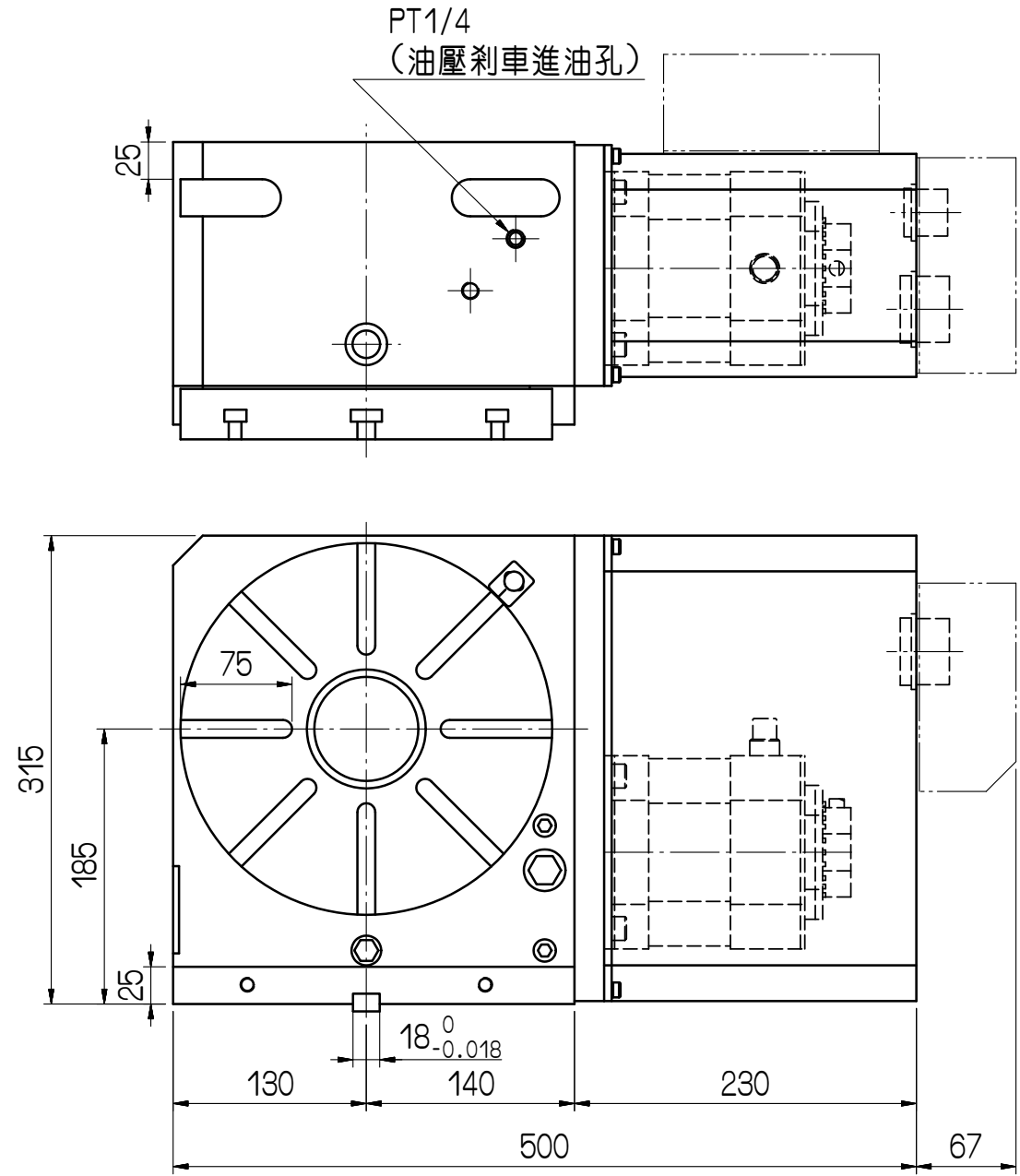
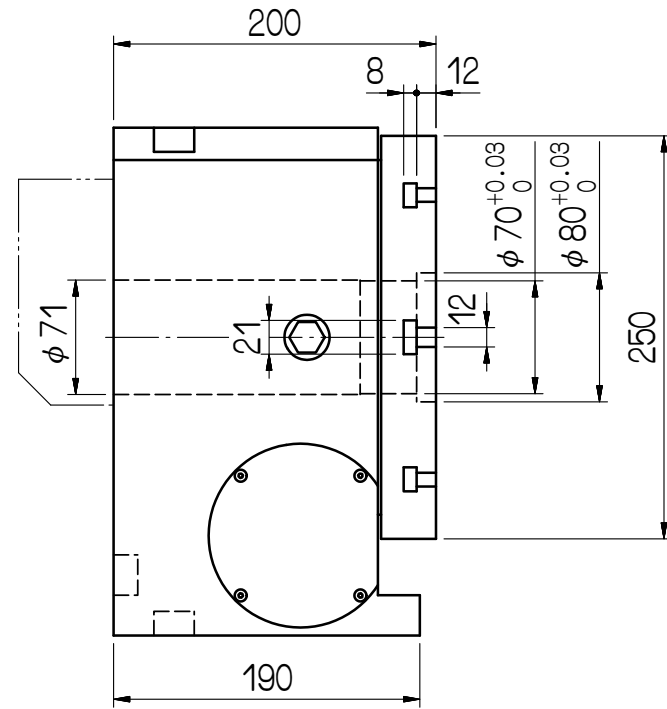
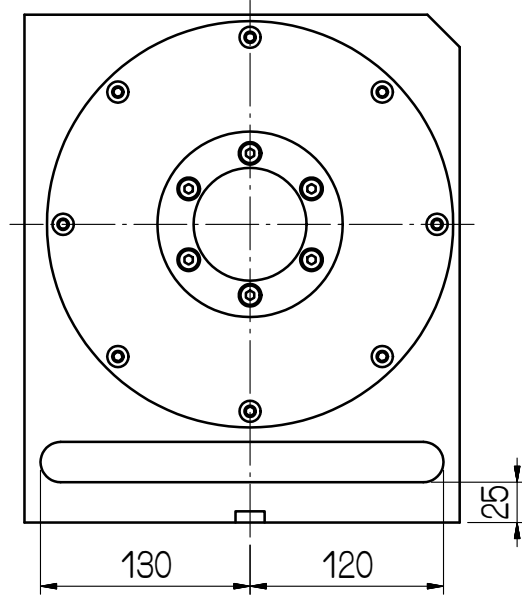
Запчасти.
Инструмент.
Комплектующие.

614068, Россия, г. Пермь
ул. Данщина, д. 5, оф. 204.
Тел/факс +7 (342) 214-14-40 (1601)
burdin@solex-tool.ru

Поворотные столы GSA+ со склада в Перми
с управлением от ЧПУ, 4я, 5я ось. (Тайвань).
Официальный дилер GSA в РФ.

- Подключение к системам ЧПУ (Fanuc, Siemens, Mitsubishi, Heidenhain);
- запасные части со склада: клапана, датчики, кабели, разъёмы, патроны, задние бабки, фланцы, тормозные диски, фитинги;
- обучение технологов работе с четырёх и пяти осевой обработкой;
- пуско-наладочные работы;
- гарантия 12 месяцев.

FANUC β8i, α4i
 三菱 HF-104.154, HC-SFS-102.152
 YASKAWA SGMGH-09A
 STANDARD AND BACKSIDE OUTLINE
 標準與背後兩用出線



規格表		CNC-250R	
盤面直徑	(mm)	250	
垂直中心高	(mm)	185	
平置全高	(mm)	200	
垂直全高	(mm)	315	
貫穿孔徑	(mm)	70 ^{H7}	
盤面T型槽寬	(mm)	12 ^{H7}	
底面導槽寬	(mm)	18 ^{H7}	
伺服馬達	規格/型號	齒數比	每分鐘最大轉速
	FANUC β8i, YASKAWA SGMGH-09A 三菱 HF-104.154, HC-SFS-102.152	90:1	22.2(馬達2000R.P.M)
	FANUC α4i	180:1	11.1(馬達2000R.P.M)
最小分割單位	(度)	0.001	
分割精度	(sec.)	15"	
重覆精度	(sec.)	4"	
剎車扭力	(kg.m)	47(空壓5kg/cm ²)	94(油壓20kg/cm ²)
水平放置負載	(kg)	300	
垂直放置負載	(kg)	125	

		審核	日期							
		繪圖	日期	090107	CNC-250R					
編號	更改內容	更改者	日期	適用機型		件號	數量	備註		
GSA 旭陽國際精機股份有限公司 TEL: 04-25377888 FAX: 04-25368899				單位		mm	圖名	外觀尺寸圖	材質	
				比例		1:5	品號	CNC250R-01-011A3	張次	