



Запчасти.
Инструмент.
Комплектующие.

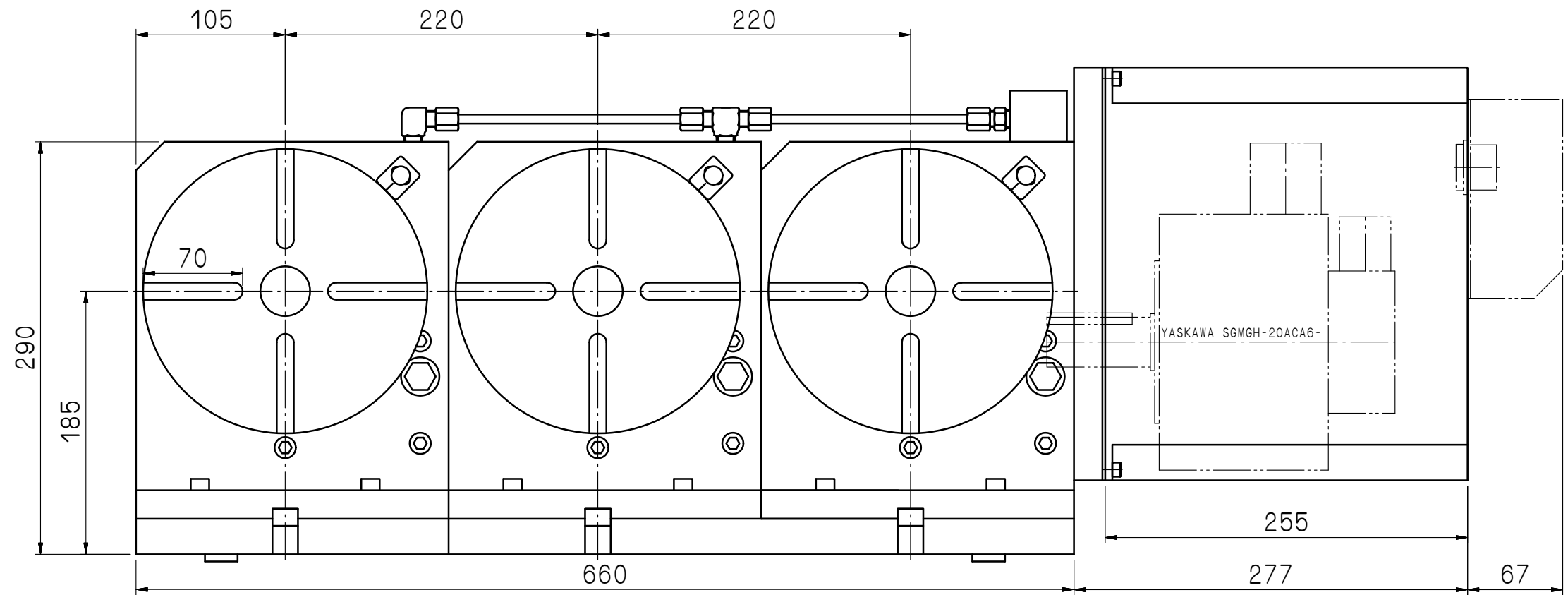
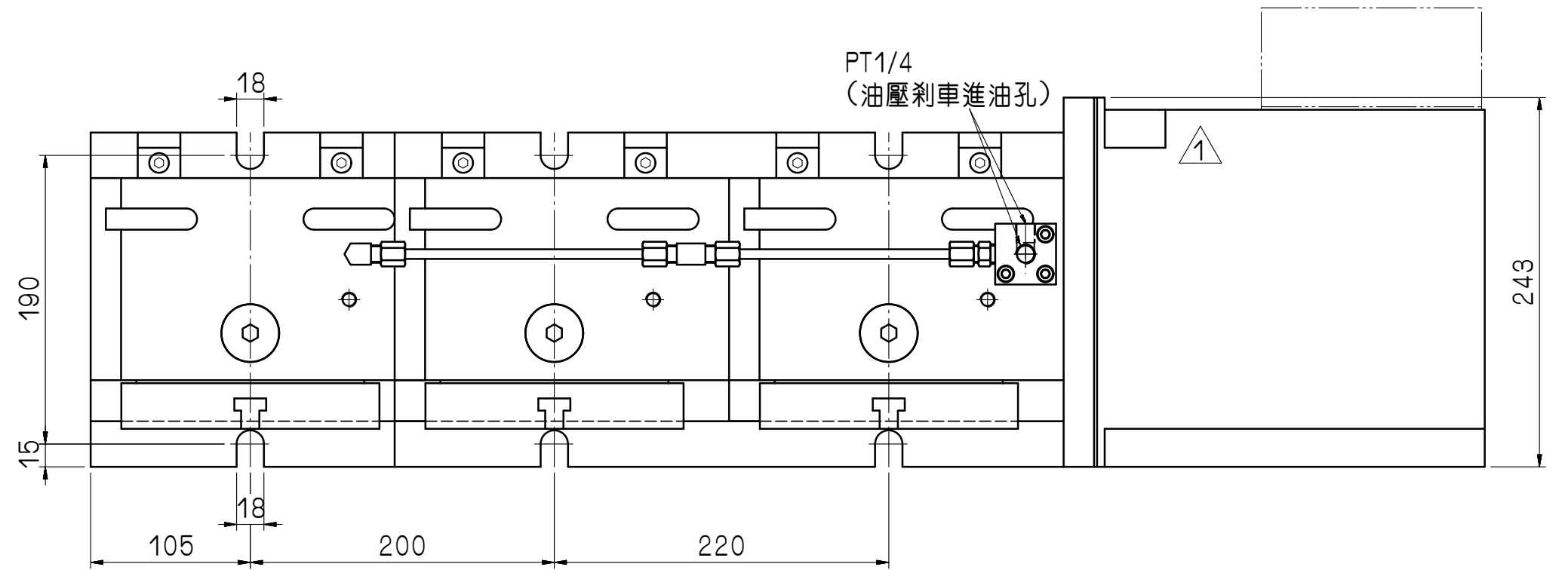
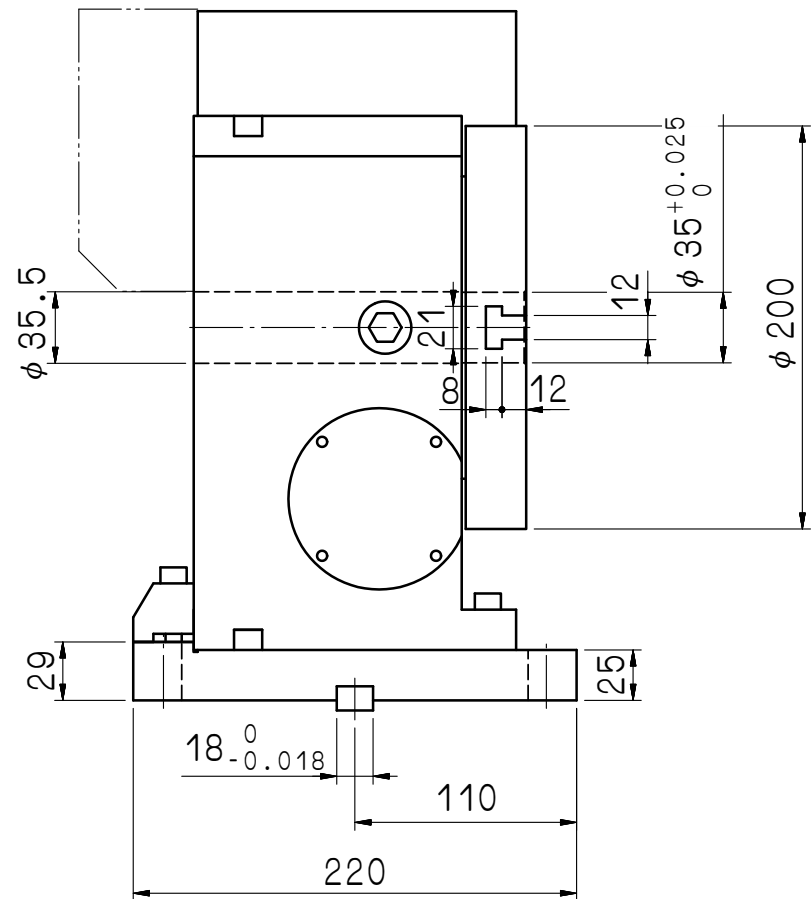
614068, Россия, г. Пермь
ул. Данщина, д. 5, оф. 204.
Тел/факс +7 (342) 214-14-40 (1601)
burdin@solex-tool.ru

Поворотные столы GSA+ со склада в Перми
с управлением от ЧПУ, 4я, 5я ось. (Тайвань).
Официальный дилер GSA в РФ.

- Подключение к системам ЧПУ (Fanuc, Siemens, Mitsubishi, Heidenhain);
- запасные части со склада: клапана, датчики, кабели, разъёмы, патроны, задние бабки, фланцы, тормозные диски, фитинги;
- обучение технологов работе с четырёх и пяти осевой обработкой;
- пуско-наладочные работы;
- гарантия 12 месяцев.

盤面直徑	(mm)	200
貫穿孔徑	(mm)	35 ^{H7}
盤面T型槽寬	(mm)	12 ^{H7}
底面導槽寬	(mm)	18 ^{H7}
伺服馬達	規格/型號	齒數比 每分鐘最大轉速
		90:1 33.3(馬達3000R.P.M)
最小分割單位	(度)	0.001
分割精度	(sec.)	15"
重覆精度	(sec.)	4"
剎車扭力	(kg.m)	25(空壓5kg/cm ²) 50(油壓20kg/cm ²)
水平放置負載	(kg)	150
垂直放置負載	(kg)	75

YASKAWA 2kw
 FANUC \12i
 BACKSIDE OUTLINE
 背後出線



△1	馬達罩設變	朱玟馨	20111118	審核	日期					
繪圖	更改內容	更改者	日期	繪圖	日期	100625	CNC-200R-3W			
				切削加工一般公差 (mm)						
				尺寸區分	容許差					
				0.5以上-6(含)以下	±0.05					
				6以上-30(含)以下	±0.1					
				30以上-120(含)以下	±0.15					
				120以上-315(含)以下	±0.2					
				315以上-1000(含)以下	±0.3					
				1000以上-2000(含)以下	±0.5					
GSA 旭陽國際精機股份有限公司				單位	mm	圖名	外觀尺寸圖	件號	數量	備註
TEL: 04-25377888 FAX: 04-25368899				比例	1:4	圖號	CNC200R3W-01-111A3	材質	張次	1-1