



Запчасти.
Инструмент.
Комплектующие.

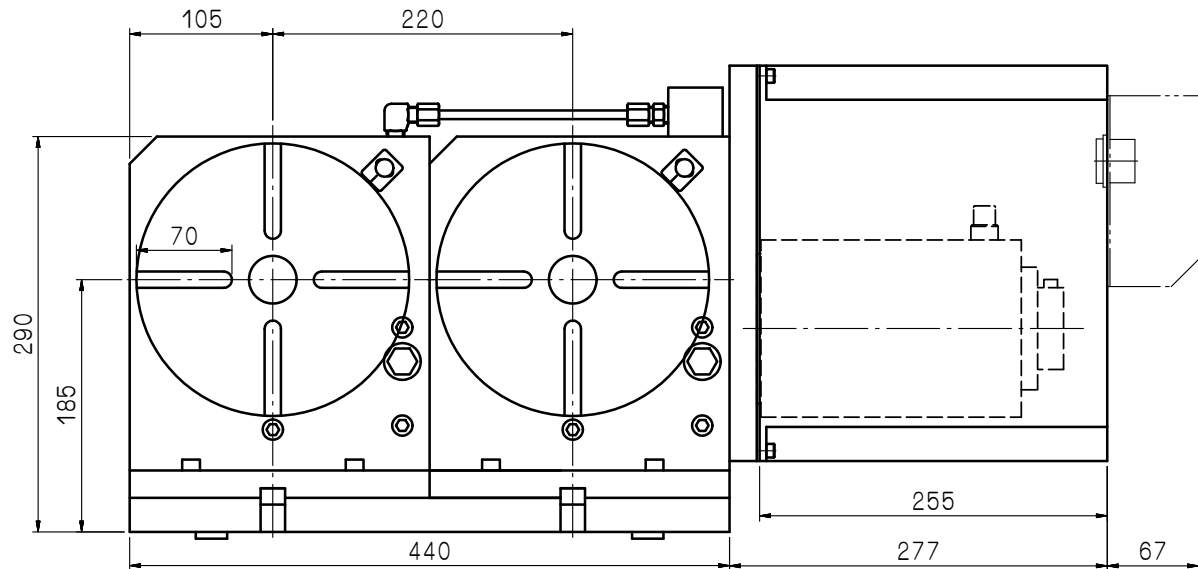
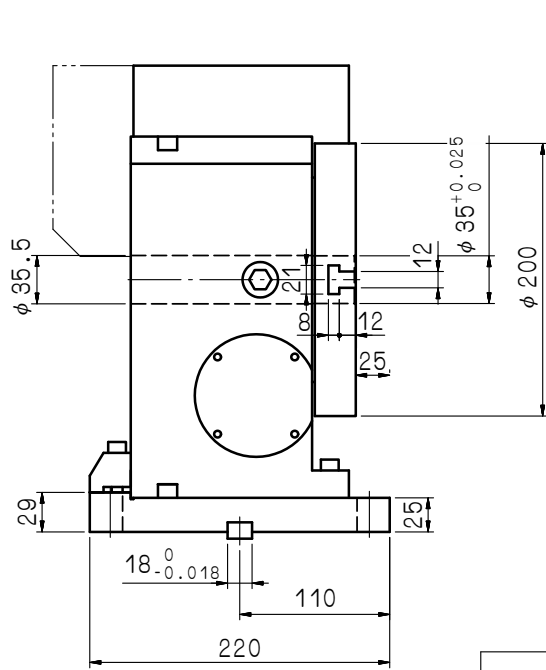
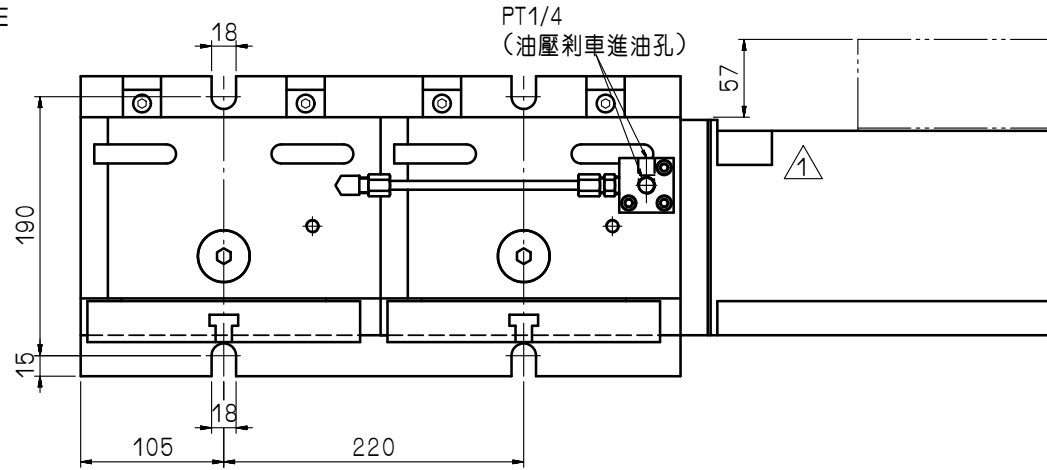
614068, Россия, г. Пермь
ул. Данщина, д. 5, оф. 204.
Тел/факс +7 (342) 214-14-40 (1601)
burdin@solex-tool.ru

Поворотные столы GSA+ со склада в Перми
с управлением от ЧПУ, 4я, 5я ось. (Тайвань).
Официальный дилер GSA в РФ.

- Подключение к системам ЧПУ (Fanuc, Siemens, Mitsubishi, Heidenhain);
- запасные части со склада: клапана, датчики, кабели, разъёмы, патроны, задние бабки, фланцы, тормозные диски, фитинги;
- обучение технологов работе с четырёх и пяти осевой обработкой;
- пуско-наладочные работы;
- гарантия 12 месяцев.

規格表		CNC-200R-2W	
盤面直徑 (mm)	200		
垂直中心高 (mm)	185		
貫穿孔徑 (mm)	35 ^{H7}		
盤面T型槽寬 (mm)	12 ^{H7}		
底面導槽寬 (mm)	18 ^{H7}		
伺服馬達 規格/型號	齒數比	每分鐘最大轉速	
FANUC α8i	90:1	33.3(馬達3000R.P.M)	
最小分割單位 (度)	0.001		
分割精度 (sec.)	15"		
重覆精度 (sec.)	4"		
剎車扭力 (kg.m)	25(空壓5kg/cm ²)	50(油壓20kg/cm ²)	
水平放置負載 (kg)	150		
垂直放置負載 (kg)	75		

FANUC α8i
BACKSIDE OUTLINE
背後出線



△	馬達罩設變	朱玟馨	20111117	審核	劉進源	日期	100428	CNC-200R-2W						
編號	更改內容	更改者	日期	切削加工一般公差 (mm)		單位	mm	適用機型	件號	數量	備註	圖名	外觀尺寸圖	材質
				尺寸區分										
GSA 旭陽國際精機股份有限公司				0.5以上-6(含)以下		±0.05	比例	1:4	圖號	CNC200R2W-01-111A3	張次	1-1		
TEL: 04-25377888 FAX: 04-25368899				6以上-30(含)以下		±0.1								
				30以上-120(含)以下		±0.15								
				120以上-315(含)以下		±0.2								
				315以上-1000(含)以下		±0.3								
				1000以上-2000(含)以下		±0.5								