



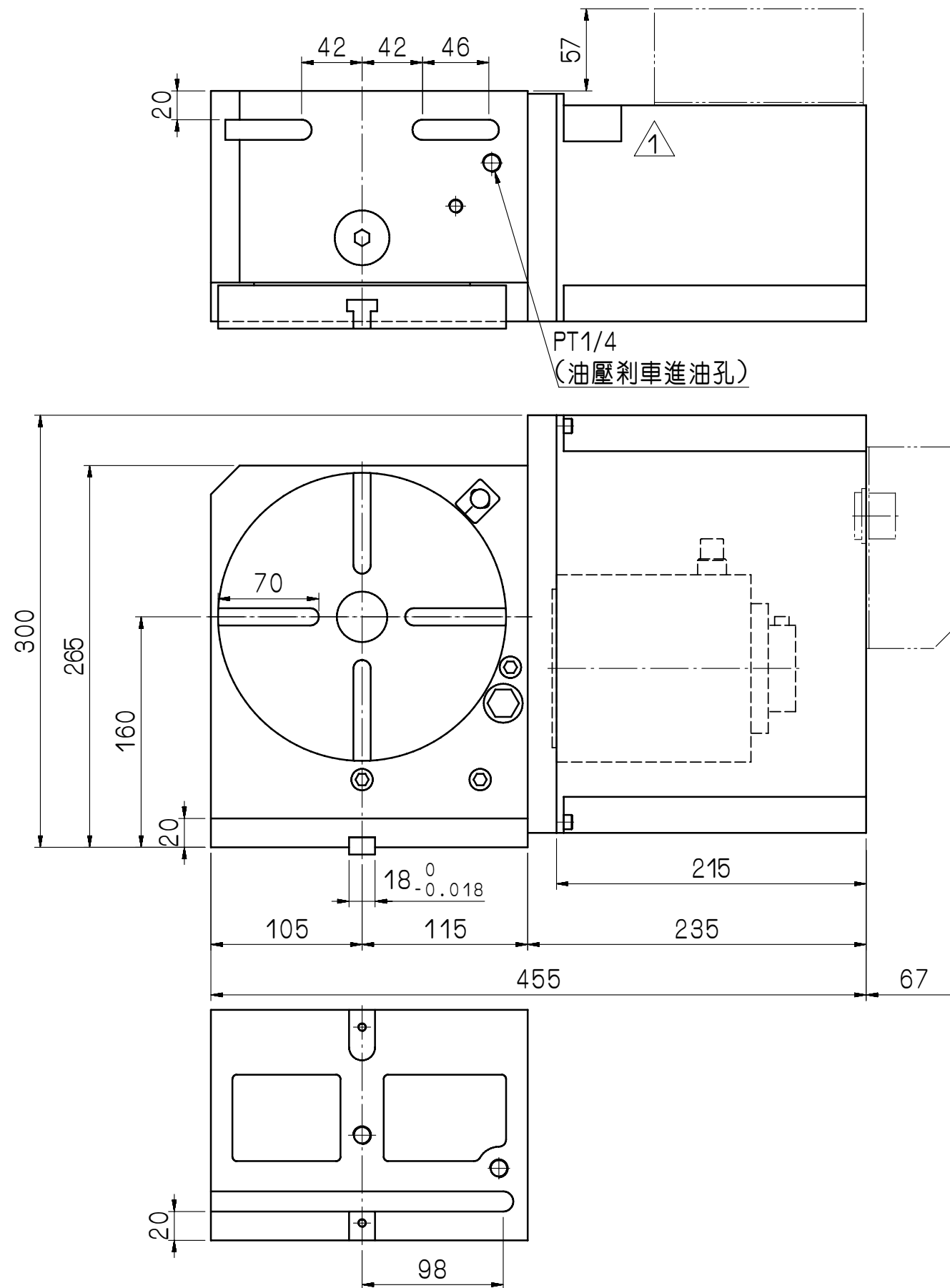
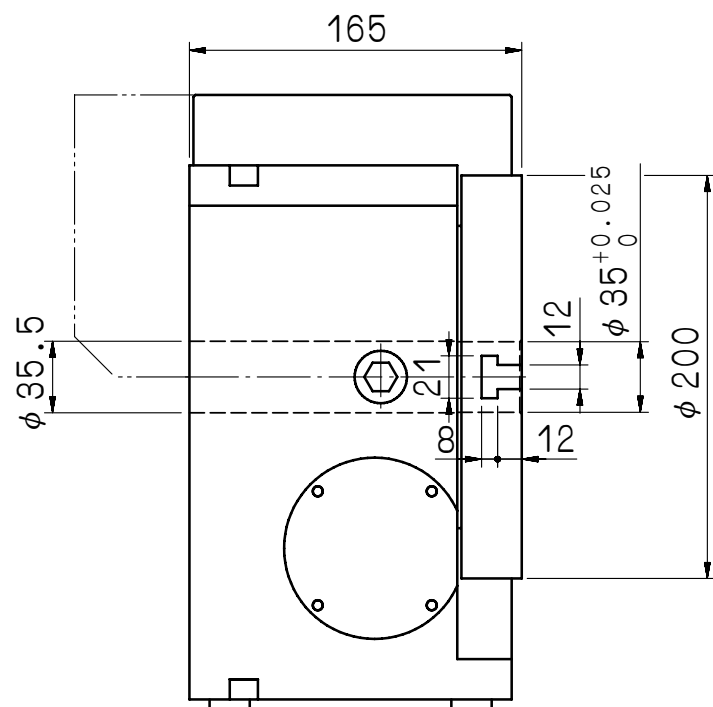
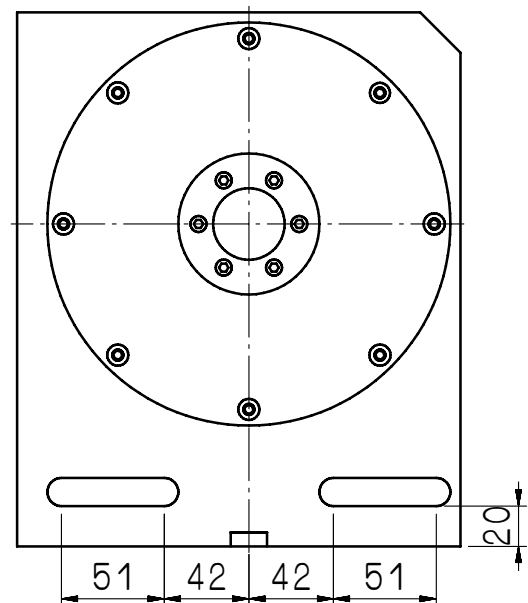
Запчасти.  
Инструмент.  
Комплектующие.

614068, Россия, г. Пермь  
ул. Данщина, д. 5, оф. 204.  
Тел/факс +7 (342) 214-14-40 (1601)  
[burdin@solex-tool.ru](mailto:burdin@solex-tool.ru)

Поворотные столы GSA+ со склада в Перми  
с управлением от ЧПУ, 4я, 5я ось. (Тайвань).  
Официальный дилер GSA в РФ.

- Подключение к системам ЧПУ (Fanuc, Siemens, Mitsubishi, Heidenhain);
- запасные части со склада: клапана, датчики, кабели, разъёмы, патроны, задние бабки, фланцы, тормозные диски, фитинги;
- обучение технологов работе с четырёх и пяти осевой обработкой;
- пуско-наладочные работы;
- гарантия 12 месяцев.

FANUC α4i, β8i  
 三菱 HC-SF102(G-MATE A), HF-54, 104  
 KOMOTEK KANZ-08  
 台達 ECMA-E31315ES  
 STANDARD AND BACKSIDE OUTLINE  
 標準及背後出線



規格表		CNC-200R	
盤面直徑	(mm)	200	
垂直中心高	(mm)	160	
平置全高	(mm)	165	
垂直全高	(mm)	270	
貫穿孔徑	(mm)	35 <sup>H7</sup>	
盤面T型槽寬	(mm)	12 <sup>H7</sup>	
底面導槽寬	(mm)	18 <sup>H7</sup>	
伺服馬達	規格/型號	齒數比	每分鐘最大轉速
		90:1	22.2(馬達2000R.P.M)
最小分割單位	(度)	0.001	
分割精度	(sec.)	25"	
重覆精度	(sec.)	4"	
剎車扭力	(kg.m)	25(空壓5kg/cm <sup>2</sup> )	50(油壓20kg/cm <sup>2</sup> )
水平放置負載	(kg)	200	
垂直放置負載	(kg)	100	

△1	馬達罩設變	朱玟馨	20111117	審核	日期						
繪圖	更改內容	更改者	日期	繪圖	日期	090112	CNC-200R				
				切削加工一般公差 (mm)							
				尺寸區分		容許差					
				0.5以上-6(含)以下		±0.05					
				6以上-30(含)以下		±0.1					
				30以上-120(含)以下		±0.15					
				120以上-315(含)以下		±0.2					
				315以上-1000(含)以下		±0.3					
				1000以上-2000(含)以下		±0.5					
				單位		mm		適用機型		件號	
				比例		1:4		圖名		外觀尺寸圖	
				品號		CNC200R-01-111A3		數量		備註	
				張次		1-1					
GSA 旭陽國際精機股份有限公司				TEL: 04-25377888		FAX: 04-25368899					