



Запчасти.
Инструмент.
Комплектующие.

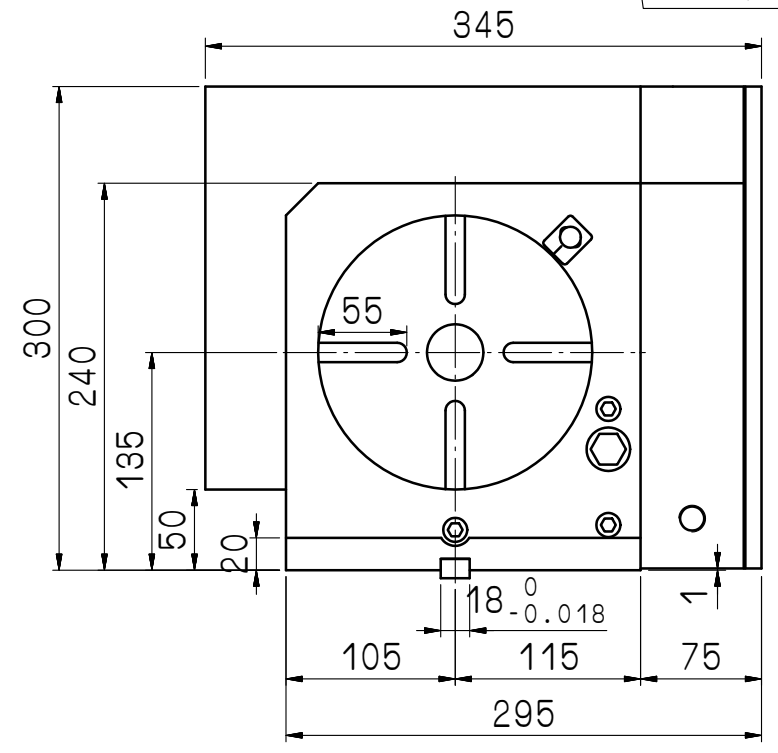
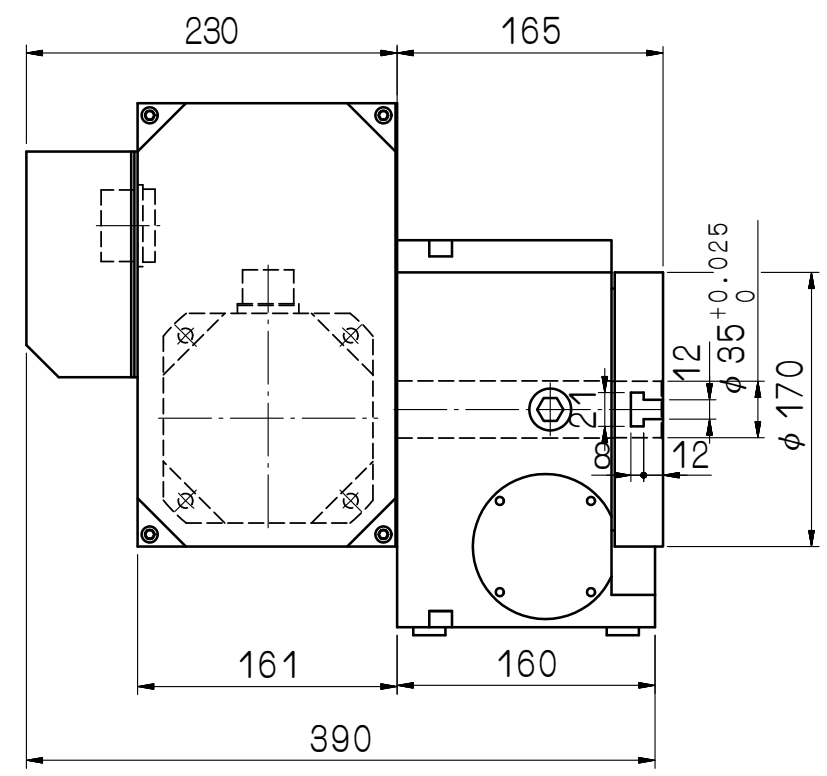
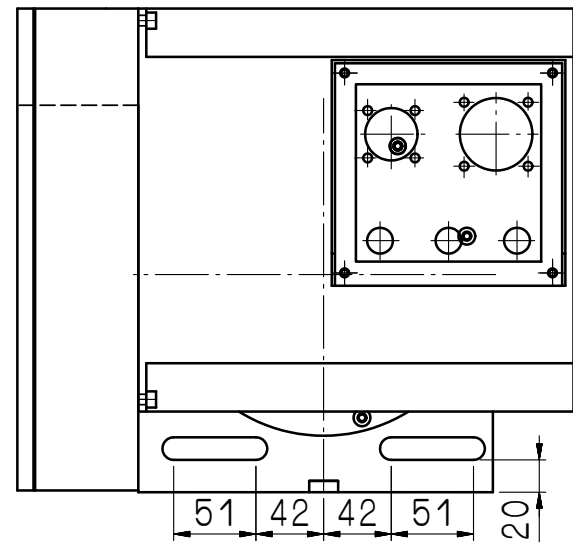
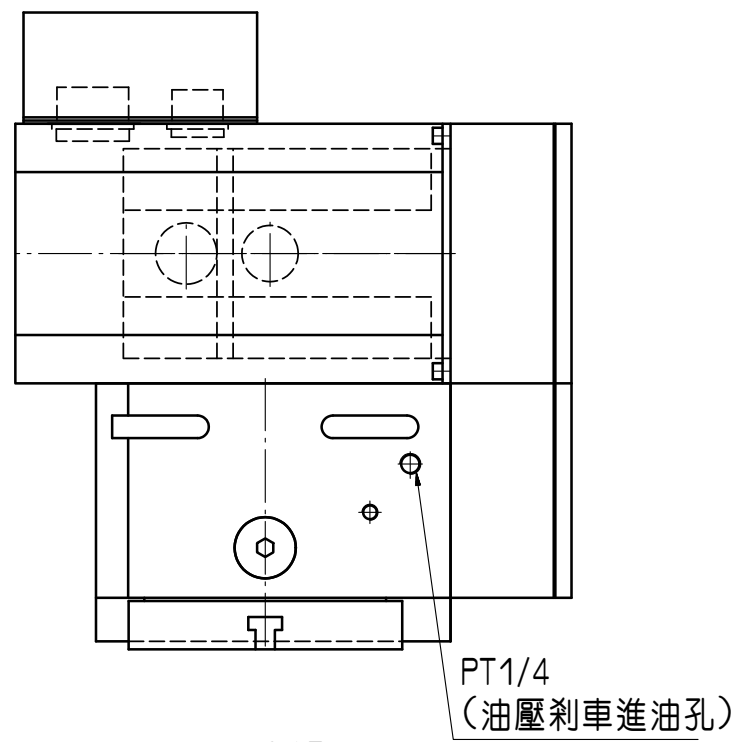
614068, Россия, г. Пермь
ул. Данщина, д. 5, оф. 204.
Тел/факс +7 (342) 214-14-40 (1601)
burdin@solex-tool.ru

Поворотные столы GSA+ со склада в Перми
с управлением от ЧПУ, 4я, 5я ось. (Тайвань).
Официальный дилер GSA в РФ.

- Подключение к системам ЧПУ (Fanuc, Siemens, Mitsubishi, Heidenhain);
- запасные части со склада: клапана, датчики, кабели, разъёмы, патроны, задние бабки, фланцы, тормозные диски, фитинги;
- обучение технологов работе с четырёх и пяти осевой обработкой;
- пуско-наладочные работы;
- гарантия 12 месяцев.

規格表		CNC-170RB	
盤面直徑	(mm)	170	
垂直中心高	(mm)	135	
垂直全高	(mm)	300	
貫穿孔徑	(mm)	35 ^{H7}	
盤面T型槽寬	(mm)	12 ^{H7}	
底面導槽寬	(mm)	18 ^{H7}	
伺服馬達	規格/型號	齒數比	每分鐘最大轉速
FANUC	α 4 / 4000 i	90:1	22.2(馬達2000R.P.M)
最小分割單位	(度)	0.001	
分割精度	(sec.)	25"	
重覆精度	(sec.)	4"	
剎車扭力	(kg.m)	25(空壓5kg/cm ²)	50(油壓20kg/cm ²)
垂直放置負載	(kg)	75	

FANUC α4i,αC4i,α8/4000(HV)iS,β8i,β12i
 FAGOR FXM32,FKM42.3
 SIEMENS 1FK7060,1FK7063
 HEIDENHAIN QSY-116C
 SANYO P50B08075HXS70
 三菱 HF-SP102
 ANILAM MB11-16
 STANDARD AND BACKSIDE OUTLINE
 標準及背後出線



審核	日期								
繪圖	王芳	日期	100623	CNC-170RB					
編號	更改內容	更改者	日期	<small>切削加工一般公差 (mm)</small> <small>尺寸區分</small> 0.5以上-6(含)以下 ±0.05 6以上-30(含)以下 ±0.1 30以上-120(含)以下 ±0.15 120以上-315(含)以下 ±0.2 315以上-1000(含)以下 ±0.3 1000以上-2000(含)以下 ±0.5		適用機型	件號	數量	備註
GSA 旭陽國際精機股份有限公司 TEL: 04-25377888 FAX: 04-25368899						單位	mm	圖名	外觀尺寸圖
				比例	1:5	圖號	CNC170RB-01-011A3	張次	1-1