



Запчасти.  
Инструмент.  
Комплектующие.

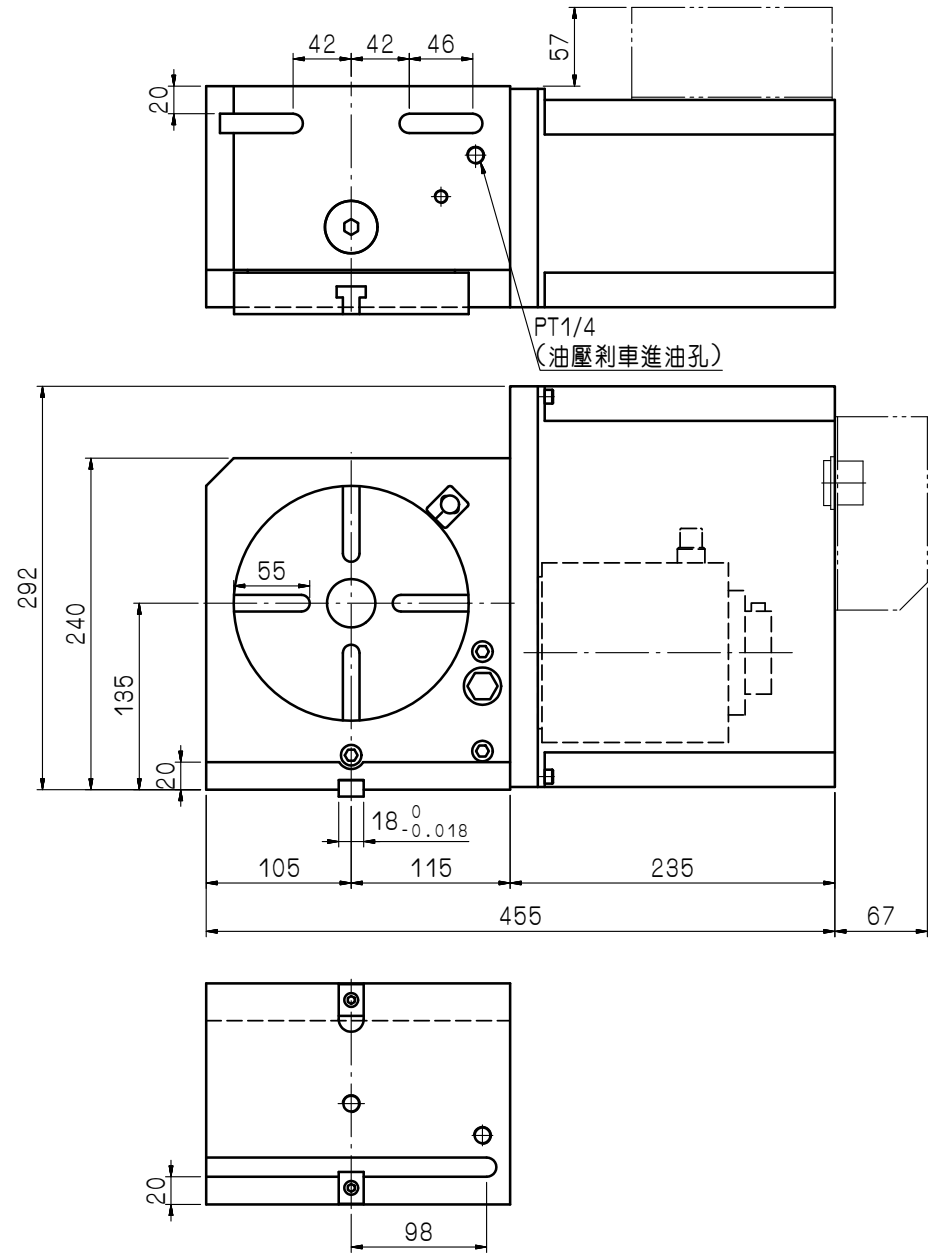
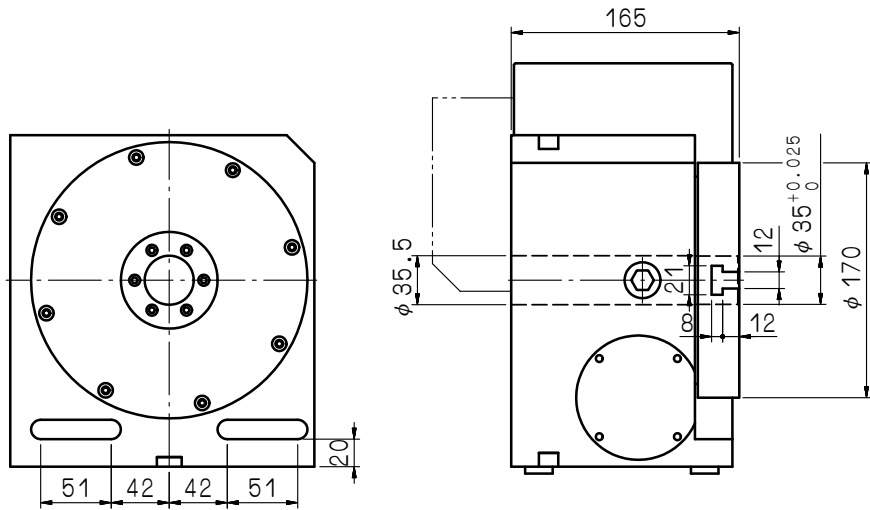
614068, Россия, г. Пермь  
ул. Данщина, д. 5, оф. 204.  
Тел/факс +7 (342) 214-14-40 (1601)  
[burdin@solex-tool.ru](mailto:burdin@solex-tool.ru)

Поворотные столы GSA+ со склада в Перми  
с управлением от ЧПУ, 4я, 5я ось. (Тайвань).  
Официальный дилер GSA в РФ.

- Подключение к системам ЧПУ (Fanuc, Siemens, Mitsubishi, Heidenhain);
- запасные части со склада: клапана, датчики, кабели, разъёмы, патроны, задние бабки, фланцы, тормозные диски, фитинги;
- обучение технологов работе с четырёх и пяти осевой обработкой;
- пуско-наладочные работы;
- гарантия 12 месяцев.

加工圖種類  
無區分

FANUC  $\alpha 4i$ ,  $\beta 8i$   
 三菱 HC-SF102(G-MATE A)  
 SIEMENS 1FK7042  
 CENTROID  
 STANDARD AND BACKSIDE OUTLINE  
 標準及背後出線



				審核	日期							
				繪圖	日期	081231	CNC-170R					
編號	更改內容	更改者	日期	切削加工一般公差 (mm)		適用機型	件號	數量	備	註		
				尺寸區分	容許差							
				0.5以上-6(含)以下	$\pm 0.05$	單位	m m	圖名	外觀尺寸圖	材質		
				6以上-30(含)以下	$\pm 0.1$							
				30以上-120(含)以下	$\pm 0.15$	比例	1:4	品號	CNC170R-01-011A3	張次	1-1	
				120以上-315(含)以下	$\pm 0.2$							
				315以上-1000(含)以下	$\pm 0.3$							
				1000以上-2000(含)以下	$\pm 0.5$							

GSA 旭陽國際精機股份有限公司

TEL: 04-25377888 FAX: 04-25368899