



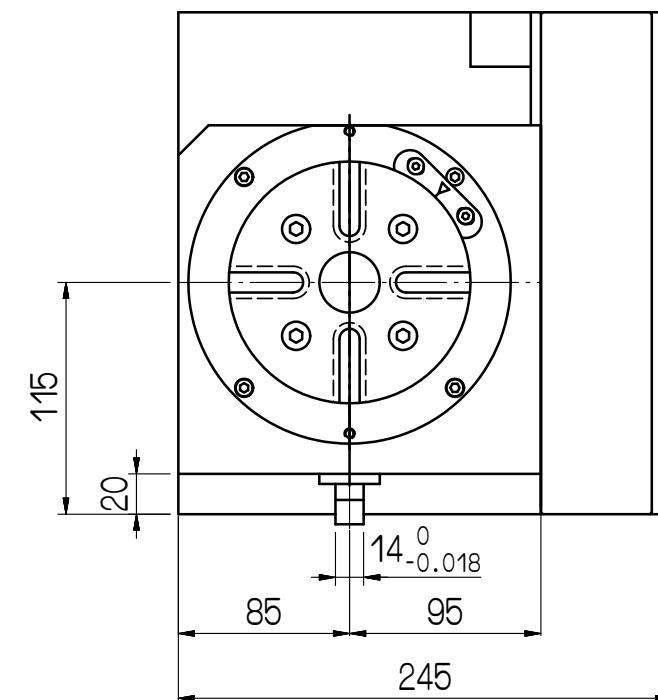
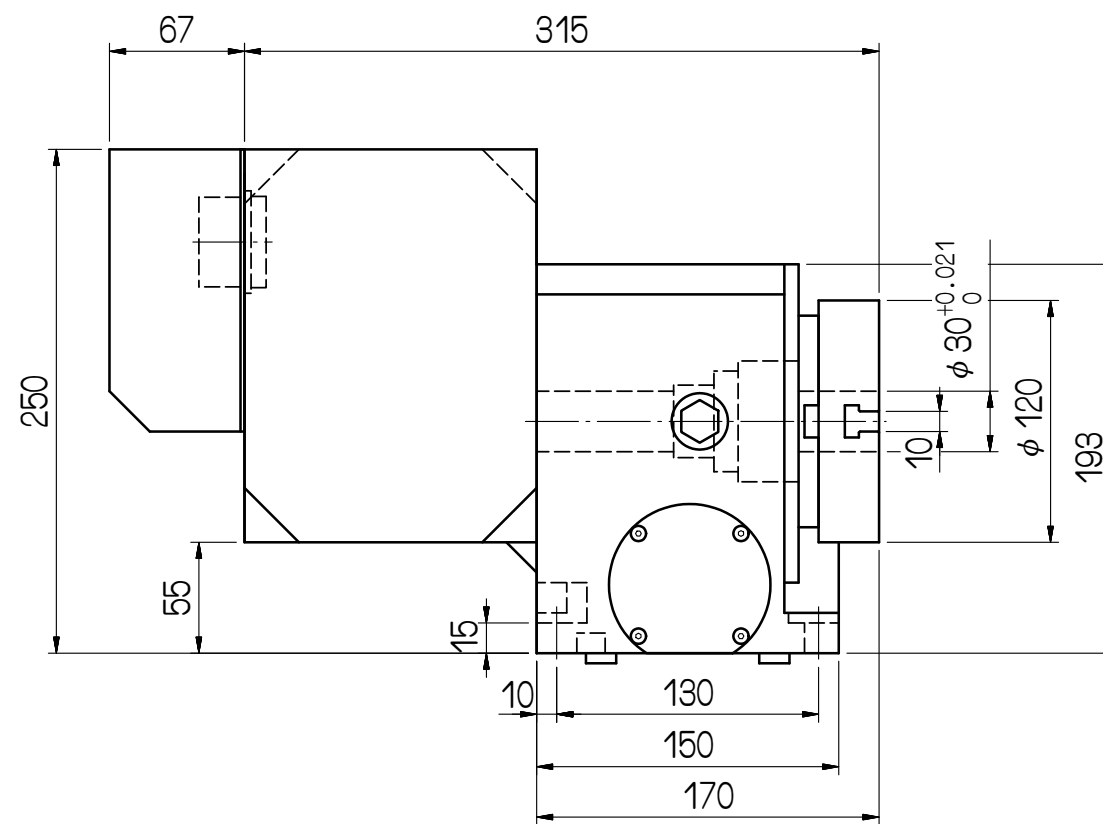
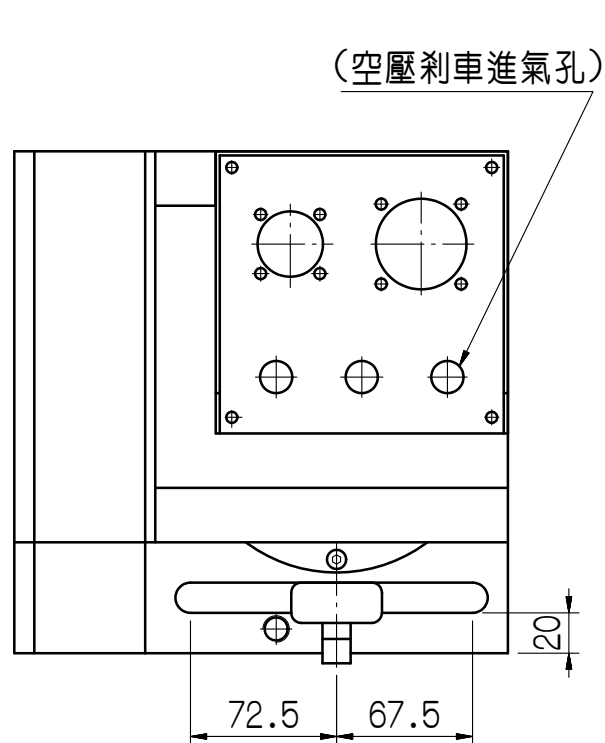
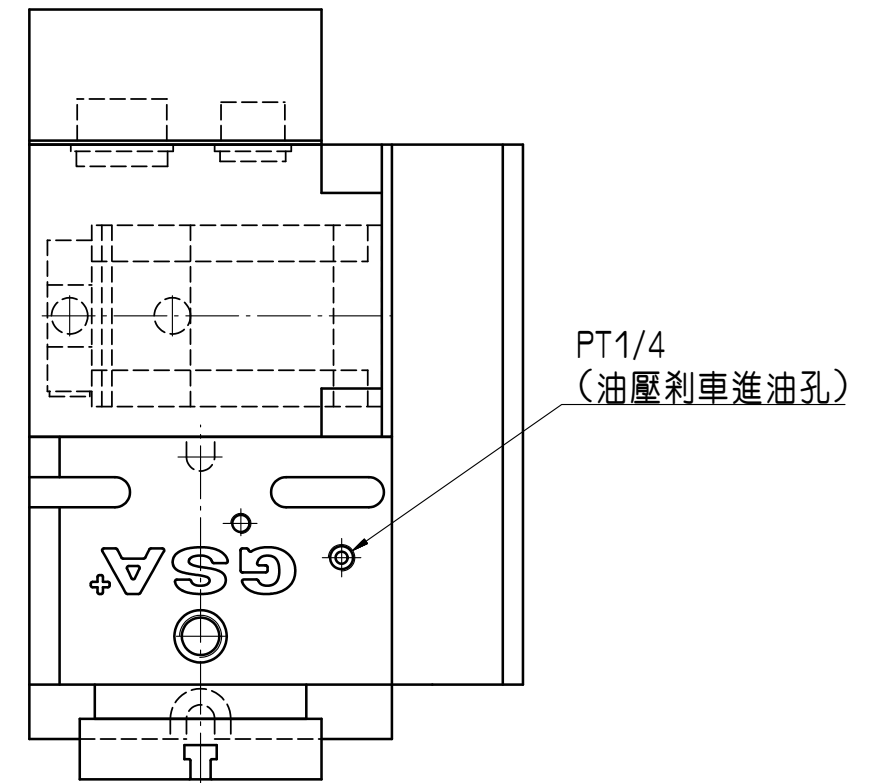
Запчасти.  
Инструмент.  
Комплектующие.

614068, Россия, г. Пермь  
ул. Данщина, д. 5, оф. 204.  
Тел/факс +7 (342) 214-14-40 (1601)  
[burdin@solex-tool.ru](mailto:burdin@solex-tool.ru)

Поворотные столы GSA+ со склада в Перми  
с управлением от ЧПУ, 4я, 5я ось. (Тайвань).  
Официальный дилер GSA в РФ.

- Подключение к системам ЧПУ (Fanuc, Siemens, Mitsubishi, Heidenhain);
- запасные части со склада: клапана, датчики, кабели, разъёмы, патроны, задние бабки, фланцы, тормозные диски, фитинги;
- обучение технологов работе с четырёх и пяти осевой обработкой;
- пуско-наладочные работы;
- гарантия 12 месяцев.

規格表		CNC-120RB	
盤面直徑	(mm)	120	
垂直中心高	(mm)	115	
垂直全高	(mm)	250	
中心孔徑	(mm)	30 <sup>H7</sup>	
盤面T型槽寬	(mm)	10 <sup>H7</sup>	
底面導槽寬	(mm)	14 <sup>H7</sup>	
伺服馬達	規格/型號	齒數比	每分鐘轉速
FANUC	FANUC α 2i	1:60	33.3(馬達2000R.P.M)
三菱	HF-74T		
最小分割單位	(度)	0.001	
分割精度	(sec.)	60"	
重覆精度	(sec.)	4"	
剎車扭力	(kg.m)	12(空壓5kg/cm <sup>2</sup> )	24(油壓20kg/cm <sup>2</sup> )
旋轉加工最大切削力	(kg.m)	12	
垂直放置負載	(kg)	35	



審核	日期								
繪圖	王青麗	日期	100818	CNC-120RB					
編號	更改內容	更改者	日期	<small>切削加工一般公差 (mm)</small> <small>尺寸區分</small> <small>容許差</small> 0.5以上-6(含)以下      ±0.05 6以上-30(含)以下      ±0.1 30以上-120(含)以下      ±0.15 120以上-315(含)以下      ±0.2 315以上-1000(含)以下      ±0.3 1000以上-2000(含)以下      ±0.5	適用機型	件號	數量	備註	
<b>GSA</b> 旭陽國際精機股份有限公司 TEL: 04-25377888    FAX: 04-25368899					單位	mm	圖名	外觀尺寸圖	材質
				比例	1:4	圖號	CNC120RB-02-011A3	張次	1-1