



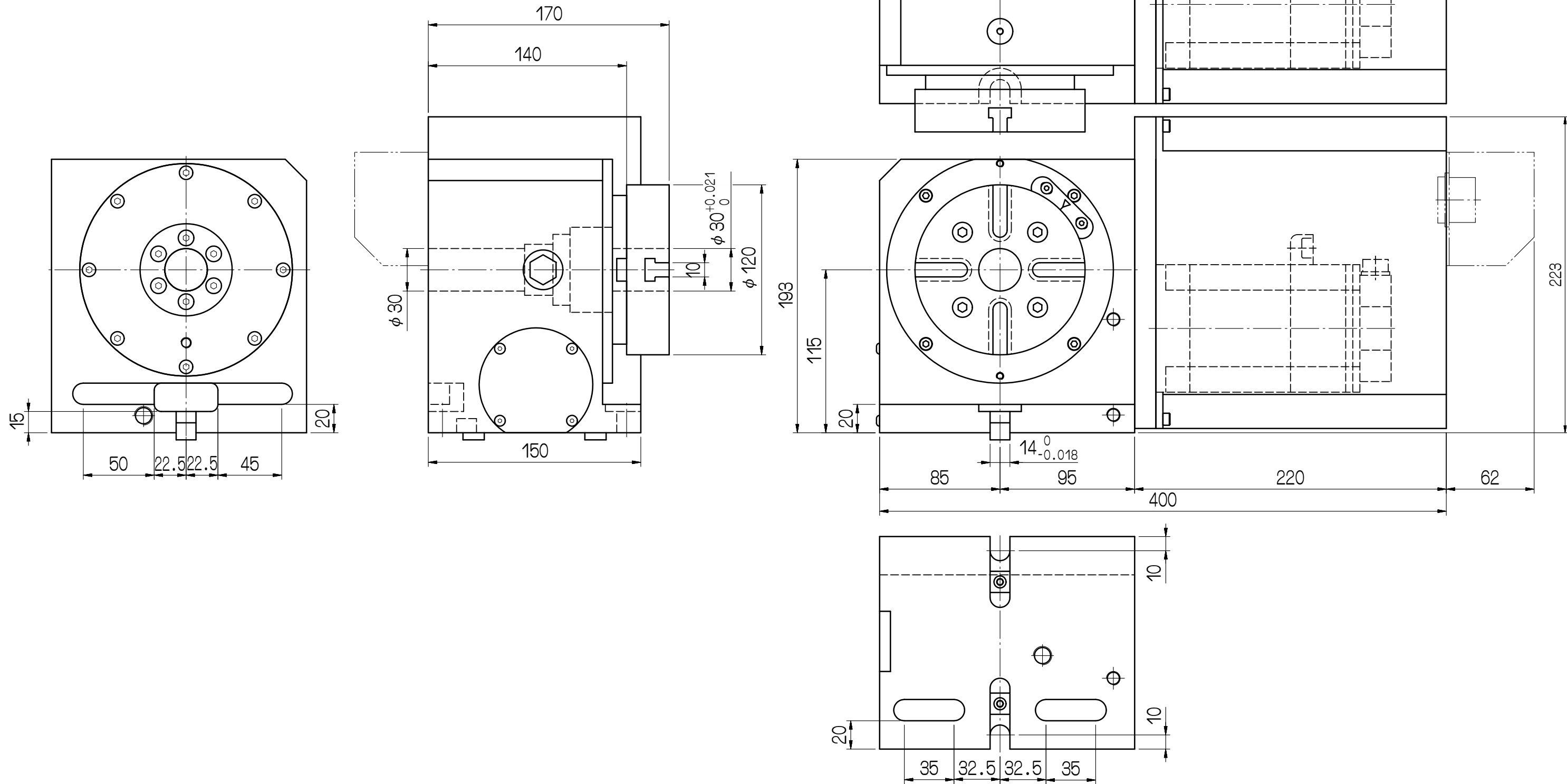
Запчасти.
Инструмент.
Комплектующие.

614068, Россия, г. Пермь
ул. Данщина, д. 5, оф. 204.
Тел/факс +7 (342) 214-14-40 (1601)
burdin@solex-tool.ru

Поворотные столы GSA+ со склада в Перми
с управлением от ЧПУ, 4я, 5я ось. (Тайвань).
Официальный дилер GSA в РФ.

- Подключение к системам ЧПУ (Fanuc, Siemens, Mitsubishi, Heidenhain);
- запасные части со склада: клапана, датчики, кабели, разъёмы, патроны, задние бабки, фланцы, тормозные диски, фитинги;
- обучение технологов работе с четырёх и пяти осевой обработкой;
- пуско-наладочные работы;
- гарантия 12 месяцев.

FANUC α2i
 MITSUBISHI HF44T-A47.HF74T-A47
 STANDARD AND BACKSIDE OUTLINE
 標準與背後兩用出線



審核	日期								
繪圖 劉進源	日期 090305	CNC-120R							
編號	更改內容	更改者	日期	切劃加工一般公差 (mm)	單位	適用機型	件號	數量	備註
GSA* 旭陽國際精機股份有限公司 TEL: 04-25377888 FAX: 04-25368899				尺寸區分	容許差	圖名 外觀尺寸圖 品號 CNC120R-02-011A3	材質 張次 1-1		
				0.5以上-6(含)以下	±0.1			比例	1:3
				6以上-30(含)以下	±0.2				
				30以上-120(含)以下	±0.3				
				120以上-315(含)以下	±0.5				
315以上-1000(含)以下	±0.8								
1000以上-2000(含)以下	±1.2								