

Перв. примен.
ТПЗК.00.00

Справ. №

Подп. и дата

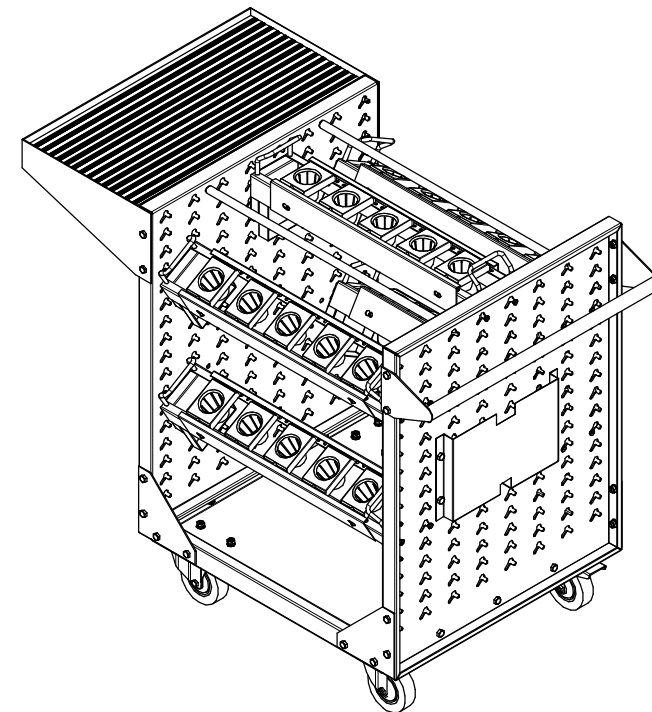
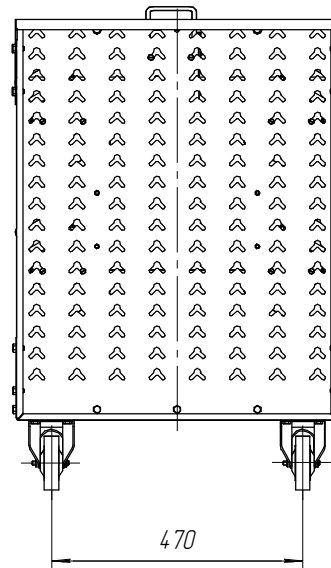
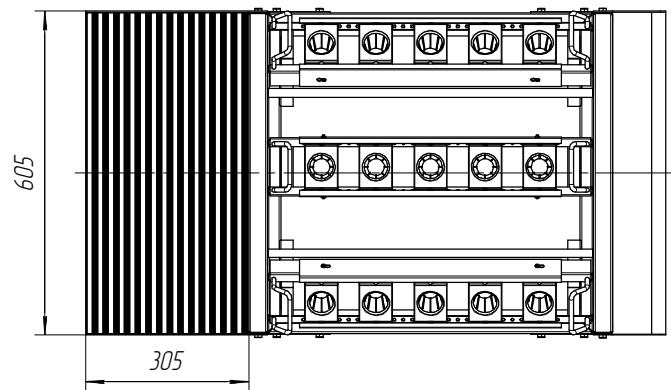
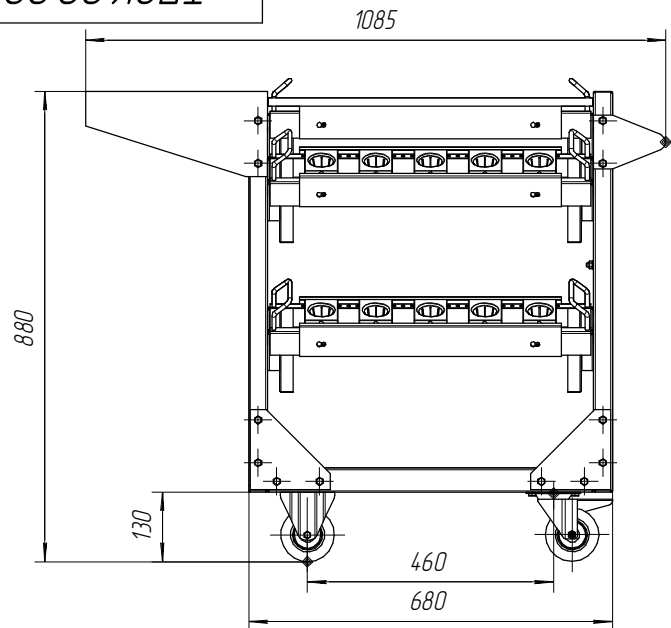
Инв. № дубл.

Взам. инв. №

Подп. и дата

Инв. № подл.

ТПЗК.00.00 СБ



1. Размеры для справки.

Технические характеристики:

Размеры (ширина×высота×длина): 605×880×1085 мм;

Масса: 60 кг;

Материал каркаса: листовая сталь марки Ст3, толщина: 2,0 мм;

Мах распределенная допустимая нагрузка: 250 кг;

Покрытие: порошковая краска, цвет: RAL 7035 (светло-серый);

Кол-во съемных полок с защитными конусами: 5 шт.;

Кол-во защитных конусов: 25 шт., цвет: красный;

Кол-во колесных опор:

- неповоротные: 2 шт.,

- поворотные: 1 шт.,

- поворотные с тормозом: 1 шт.;

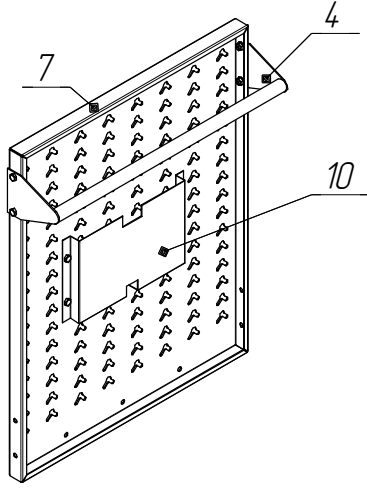
Тележка имеет сборно-разборную конструкцию и оснащена:

- карманом для документации,

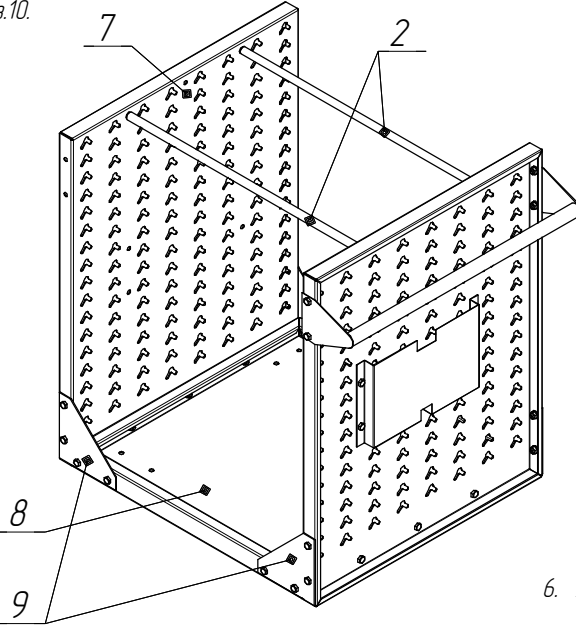
- полкой с резиновым маслостойким ковриком с оребрением 600×300 мм.

				ТПЗК.00.00 СБ		
				Тележка с полками с защитными конусами Сборочный чертеж		
Изм. Лист	№ докум.	Подп.	Дата	Лист	Масса	Масштаб
Разраб.	Пономарев		26.03.2014		51,6	1:10
Пров.	Ощепков			Лист 1	Листов 2	
Т.контр.	Марданов			000 "ЧЗ "Механика"		
Н.контр.						
Утв.	Бевзенко					

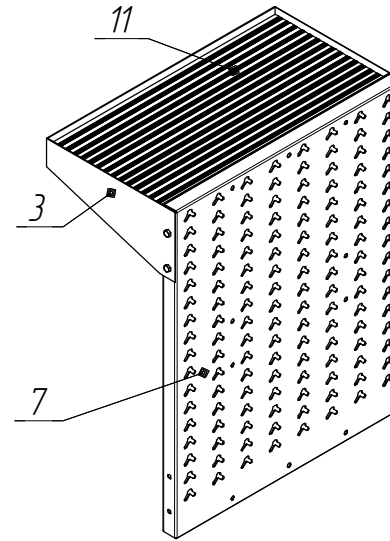
1. Установить на стенке поз.7 ручку поз.4 и карман поз.10.
Крепление: тип А - 8 мест.



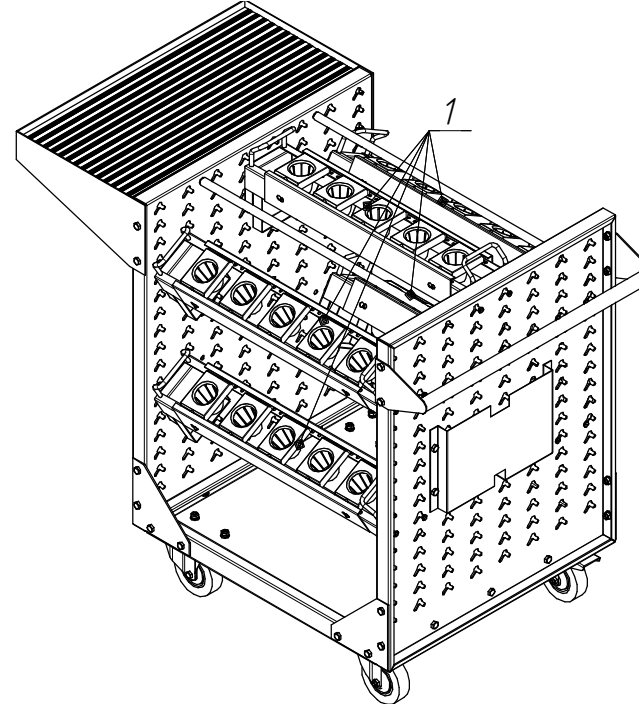
2. Установить стенки поз.7 на дне поз.8 при помощи 4-ех пластин поз.9.
Крепление: тип А - 22 места.



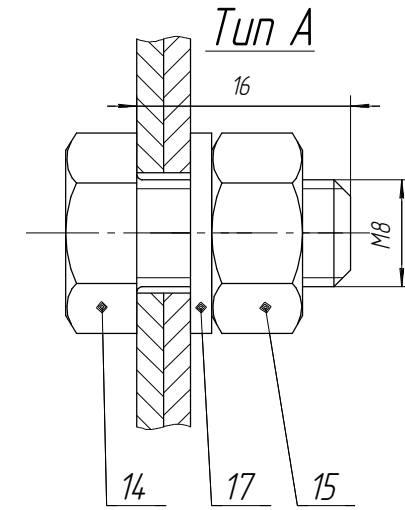
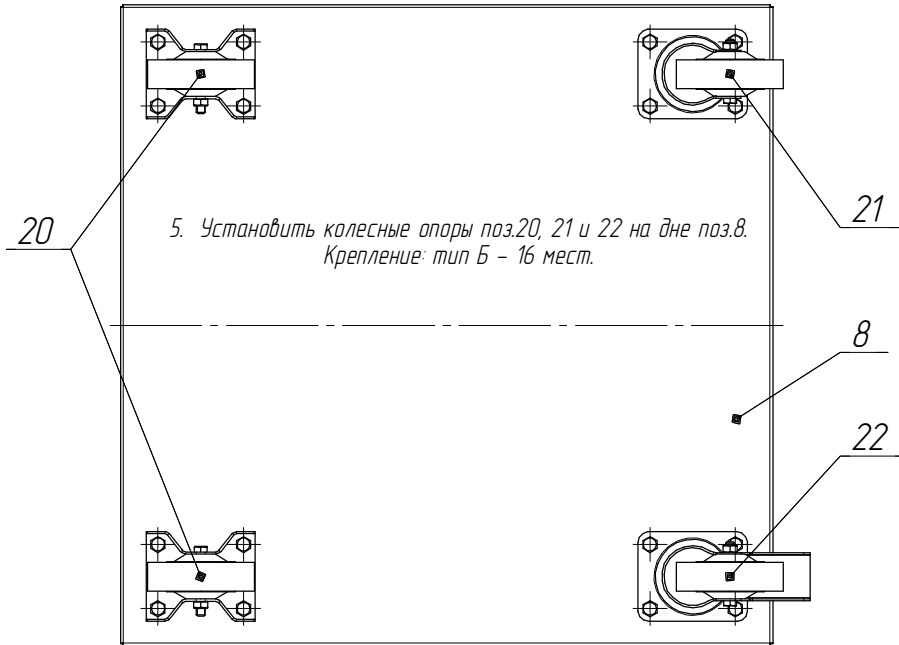
4. Установить полку поз.3 на стенке поз.7.
Крепление: тип А - 4 места.



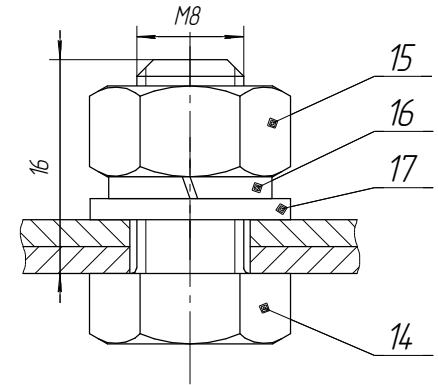
6. Установить полки с защитными конусами поз.1.



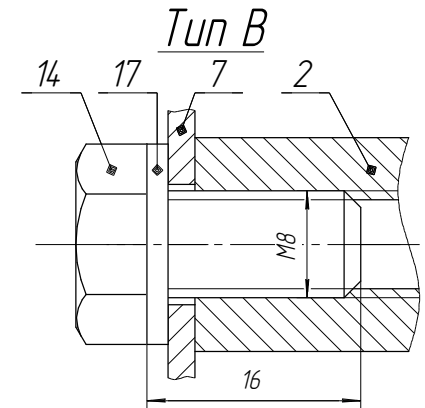
5. Установить колесные опоры поз.20, 21 и 22 на дне поз.8.
Крепление: тип Б - 16 мест.



Тип А



Тип Б



Тип В

Инв. № подл. Подп. и дата. Взам. инв. № Инв. № дубл. Подп. и дата.

Изм.	Лист	№ докум.	Подп.	Дата

ПЗК.00.00 СБ

Перв. примен.
ПЗК.00.00

Справ. №

Подп. и дата

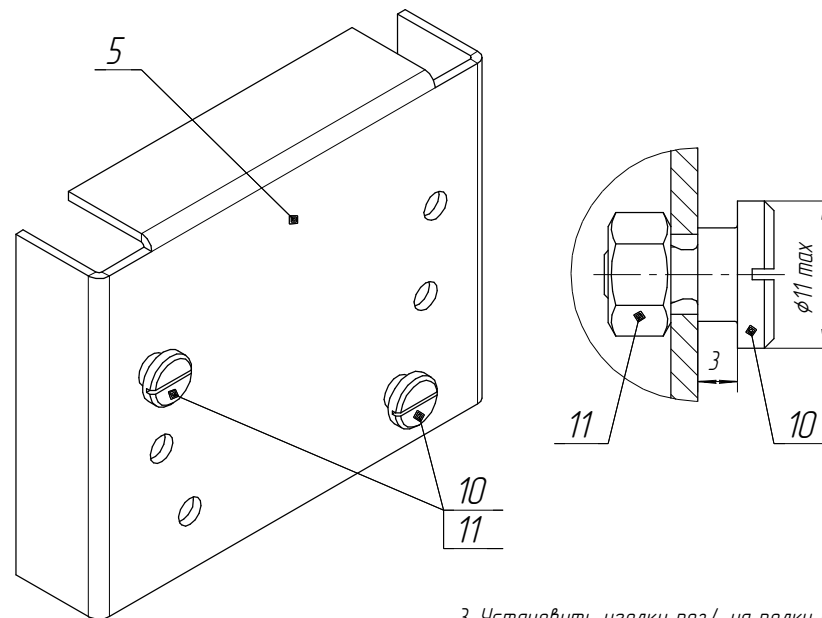
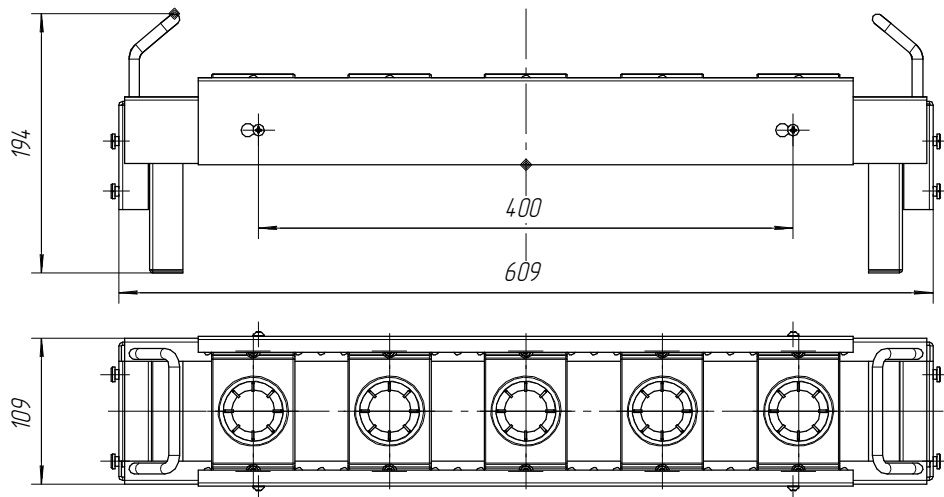
Инв. № дубл.

Взам. инв. №

Подп. и дата

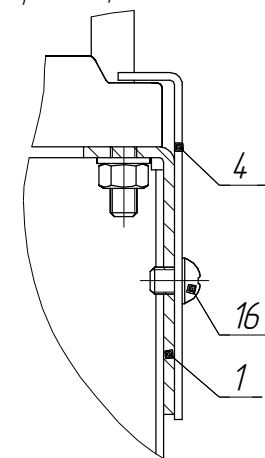
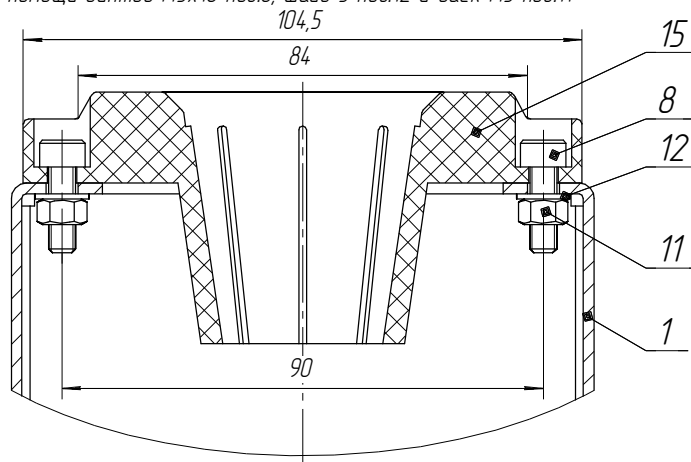
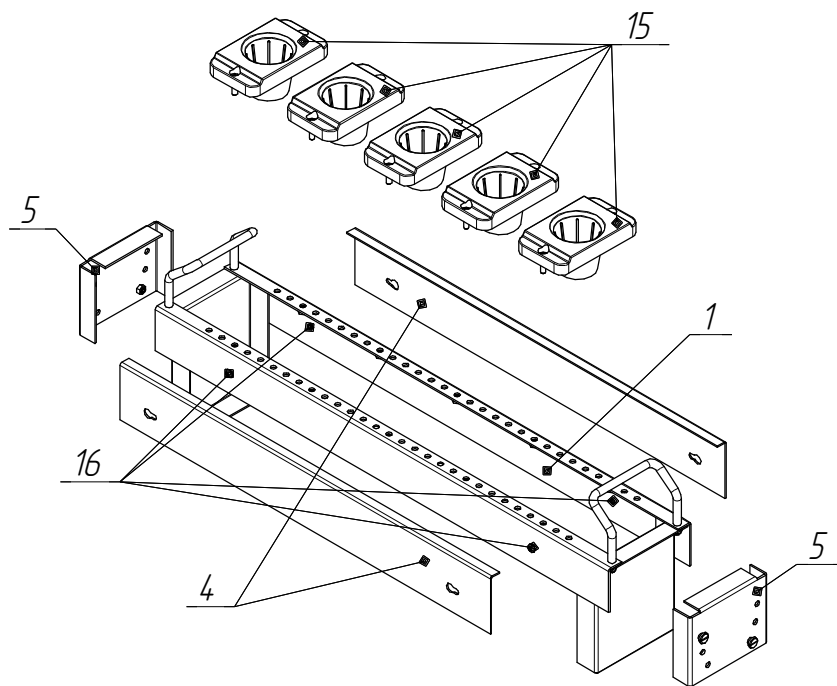
Инв. № подл.

1. Установить на скобы поз.5 винты ступенчатые М5 поз.10 с гайками М5 поз.11



3. Установить уголки поз.4 на полку поз.1 при помощи винтов поз.16

2. Установить конуса защитные поз.15 на полку поз.1 при помощи винтов М5х16 поз.8, шайб 5 поз.12 и гаек М5 поз.11



1. Размеры для справки.

ПЗК.00.00 СБ				Лит.	Масса	Масштаб
Изм. Лист	№ докум.	Подп.	Дата		3,3	1:4
Разраб.	Пономарев		28.03.2014			
Пров.	Ощепков					
Т.контр.	Марданов					
Н.контр.						
Утв.	Бевзенко					
Полка с защитными конусами Сборочный чертеж				Лист	Листов	1
				000 "ЧЗ "Механика"		

Копировал

Формат А3