

**Технические характеристики:**

Размеры (ширина×высота×глубина): 700×2000×600 мм;

Масса: 130 кг;

Материал: листовая сталь марки Ст3, толщина: 2,0 мм;

Мах распределенная допустимая нагрузка: 500 кг;

Покрытие: порошковая краска, цвет:

- корпус: RAL7035 (светло-серый),

- дверь: RAL5005 (синий);

Кол-во съемных полок с защитными конусами: 6 шт.;

Кол-во защитных конусов: 30 шт., цвет: красный;

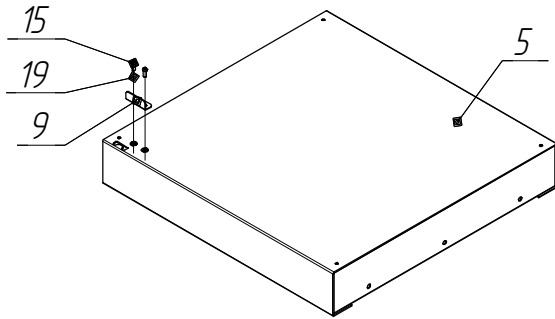
Шкаф имеет сборно-разборную конструкцию;

Замок: ригельный с центральным запираением.

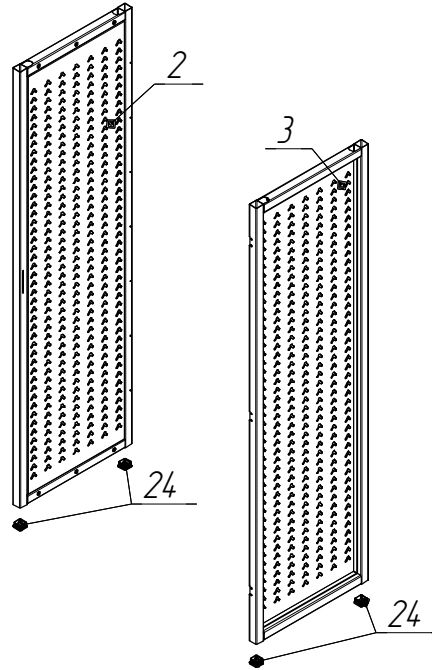
1. \*Размеры для справки.

				<b>ШПЗК.00.00 СБ</b>		
				<b>Шкаф с полками с защитными конусами Сборочный чертёж</b>		
Изм. Лист	№ докум.	Подп.	Дата	Лит.	Масса	Масштаб
Разраб.	Понамарев		08.04.2014		122,5	1:15
Пров.	Ощепков			Лист 1	Листов 2	
Т.контр.	Марданов			<b>000 "ЧЗ "Механика"</b>		
Н.контр.						
Утв.	Бевзенко					

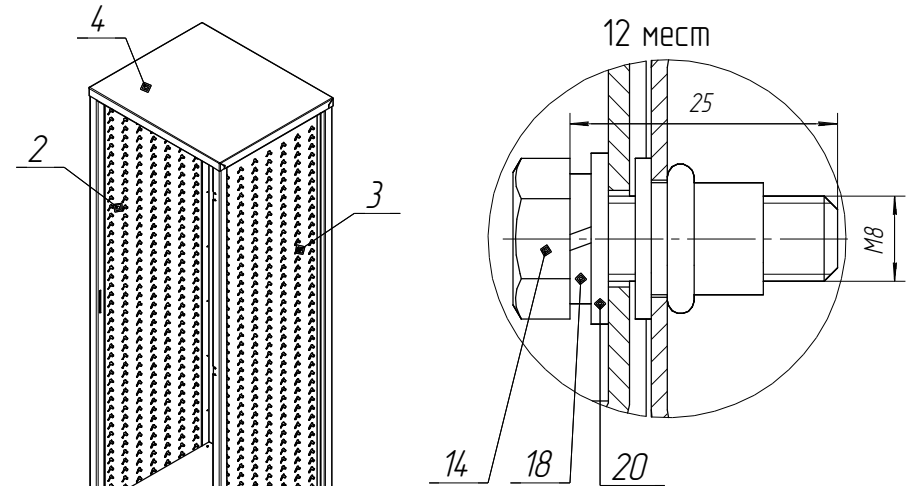
1. Установить уголок поз.9 на цоколь поз.5 при помощи винтов М6х16 поз.15 и шайб 6 поз.19.



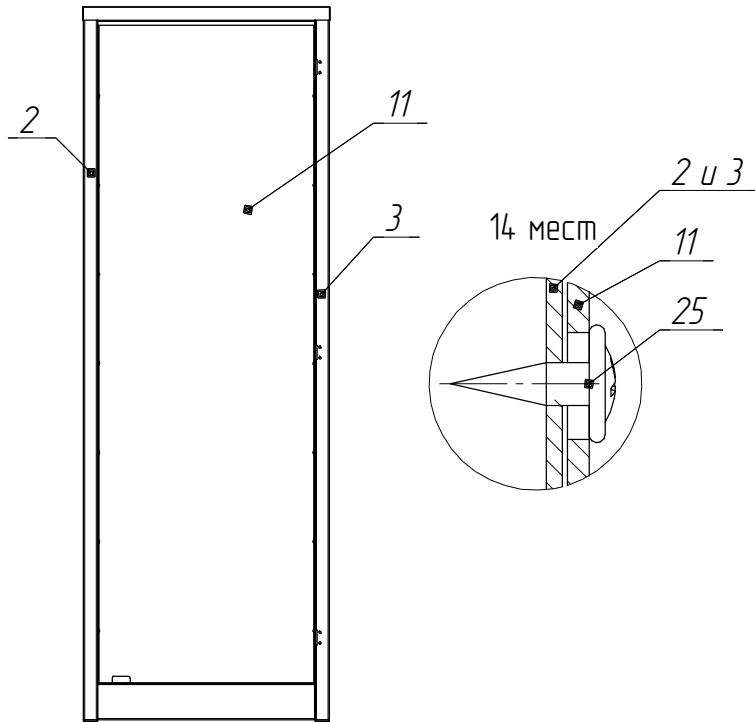
2. Установить заглушки 40х40 поз.24 на стенки поз.2 и 3.



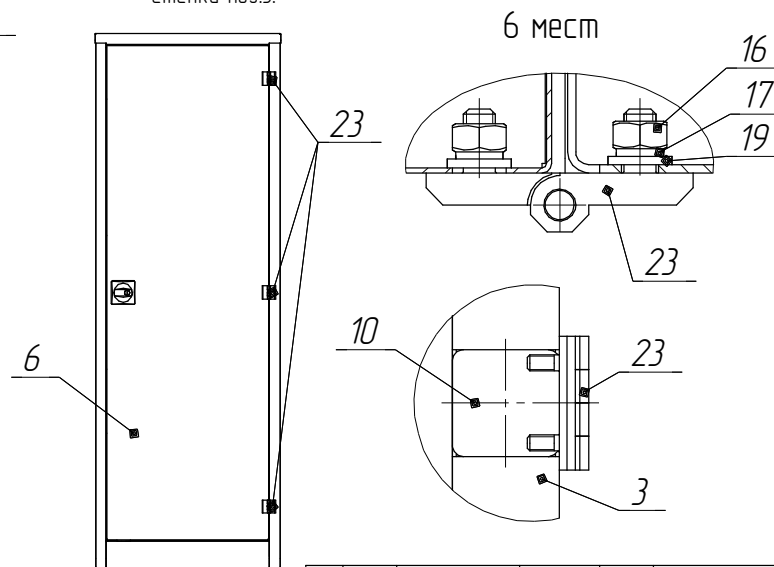
3. Установить крышку поз.4 и цоколь поз.5 на стенки поз.2 и 3 при помощи болтов М8х25 поз.14, шайб 8 поз.18 и 20.



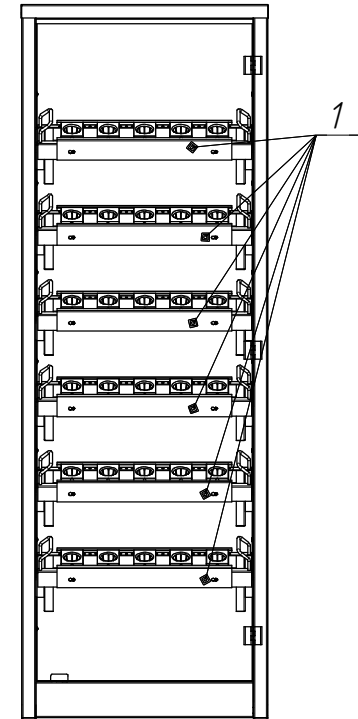
4. Установить стенку заднюю поз.11 на стенки поз.2 и 3 при помощи саморезов с прессшайбой 4,2х13 поз.25



5. Установить дверь поз.6 на стенку поз.3 при помощи петель поз.23, заек поз.16, шайб поз.17, 19.  
6. Установить заглушки 40х40 поз.10 в отверстия стенки поз.3.



7. Установить полки с защитными конусами поз.1 (дверь поз.6 условно не показана).



Инв. № подл. Подп. и дата. Взам. инв. № Инв. № дубл. Подп. и дата.

Изм./Лист	№ докум.	Подп.	Дата

ПЗК.00.00 СБ

Перв. примен.  
ПЗК.00.00

Справ. №

Подп. и дата

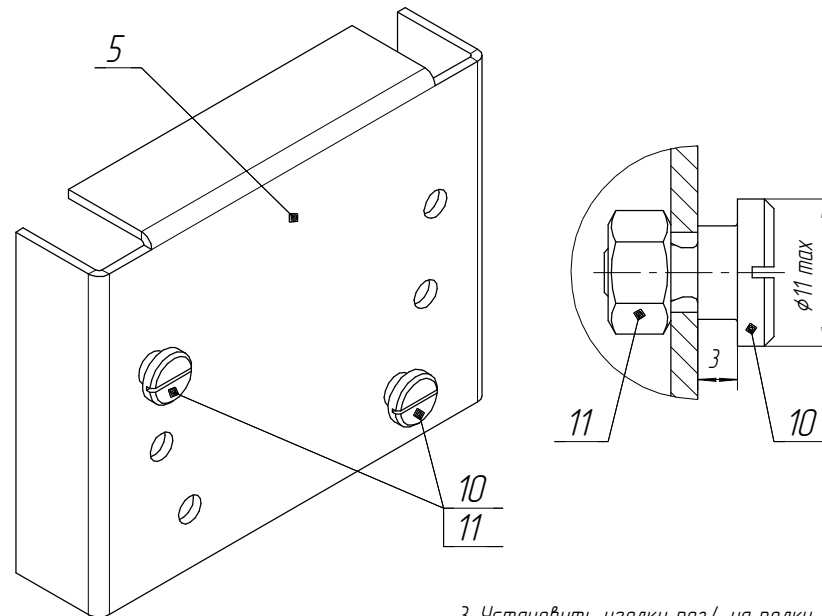
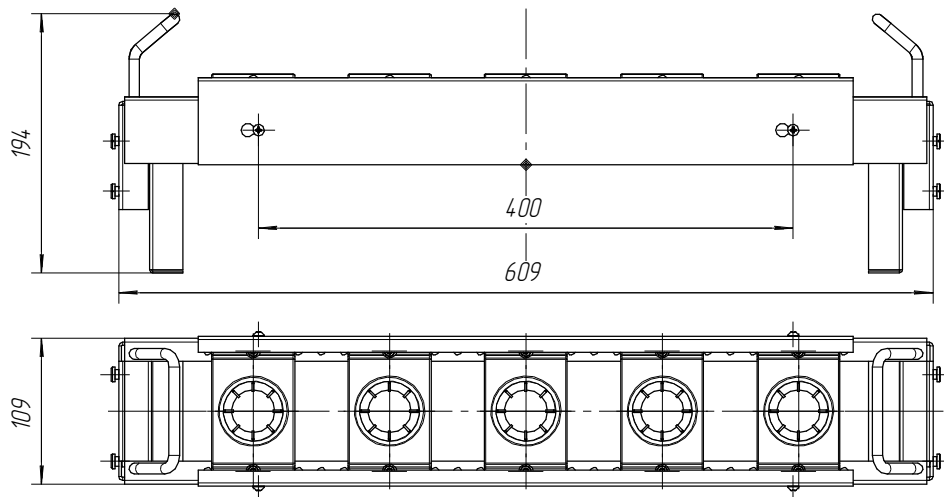
Инв. № дубл.

Взам. инв. №

Подп. и дата

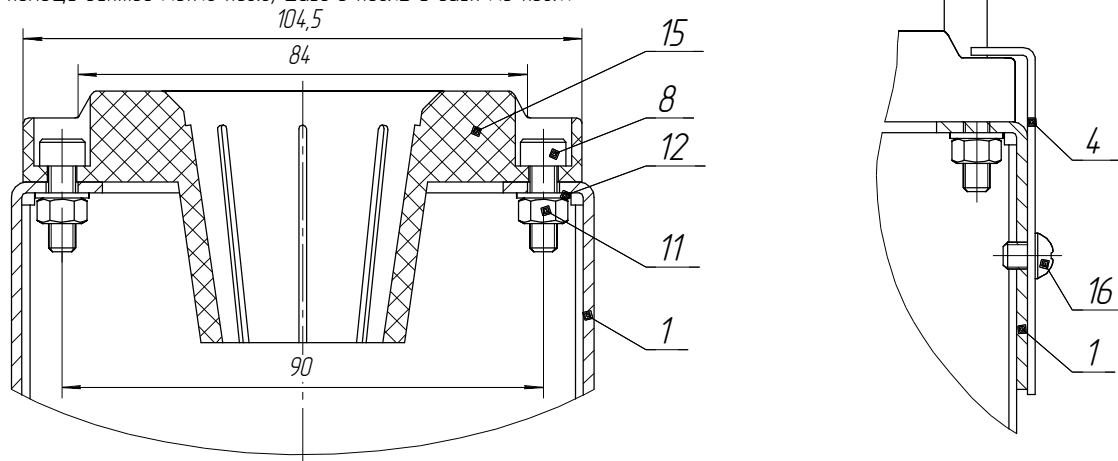
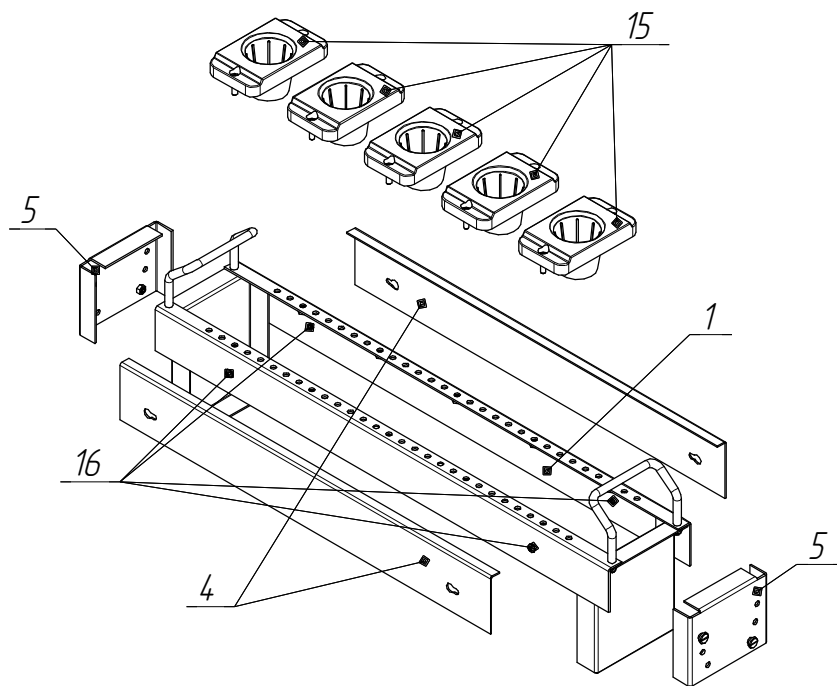
Инв. № подл.

1. Установить на скобы поз.5 винты ступенчатые М5 поз.10 с гайками М5 поз.11



3. Установить уголки поз.4 на полку поз.1 при помощи винтов поз.16

2. Установить конуса защитные поз.15 на полку поз.1 при помощи винтов М5х16 поз.8, шайб 5 поз.12 и гаек М5 поз.11



				<b>ПЗК.00.00 СБ</b>			
Изм. Лист	№ докум.	Подп.	Дата	Полка с защитными конусами Сборочный чертеж	Лит.	Масса	Масштаб
Разраб.	Пономарев		28.03.2014			3,3	1:4
Пров.	Ощепков				Лист	Листов	1
Т.контр.	Марданов			000 "ЧЗ "Механика"			
Н.контр.							
Утв.	Бевзенко						

1. Размеры для справки.